



## Megapress G-Flanschübergang mit SC-Contur

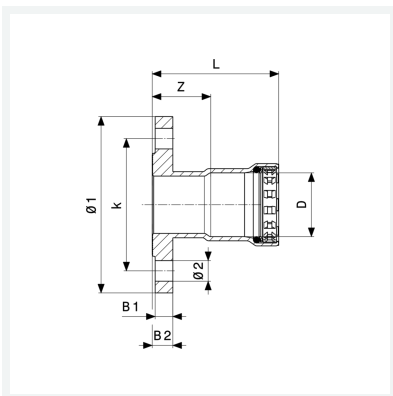
- für Stahlrohre nach DIN EN 10220/10255
- Flanschübergang, Pressanschluss

### Ausstattung

Dichtelement HNBR, Schneidring, Trennring

**Modell 4659.5**

**Artikel 740 047**



## Eigenschaften

Durchmesser Nominal	DN	40
Rohraußendurchmesser nach DIN EN 10255	D	1½
Z-Maß	Z	28 mm
Länge	L	76 mm
Breite 1	B1	16 mm
Breite 2	B2	18 mm
Durchmesser 1	Ø1	150 mm
Lochkreisdurchmesser	k	110 mm
Durchmesser 2	Ø2	18 mm
Anzahl Bohrungen	n	4



**Megapress G-Flanschübergang  
mit SC-Contur  
Modell 4659.5  
Artikel 740 047**

## Eigenschaften

Gewicht	2252 g
Volumen	4040,1 cm <sup>3</sup>
Werkstoff	Stahl unlegiert, Zink-Nickel-Beschichtung