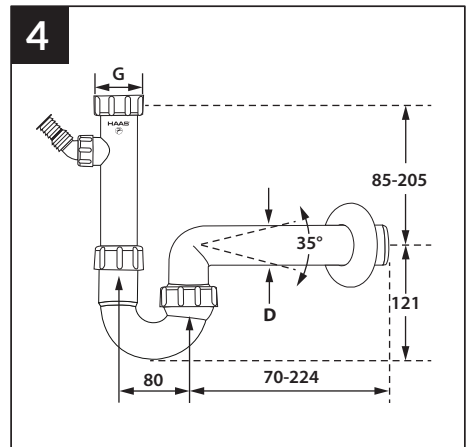
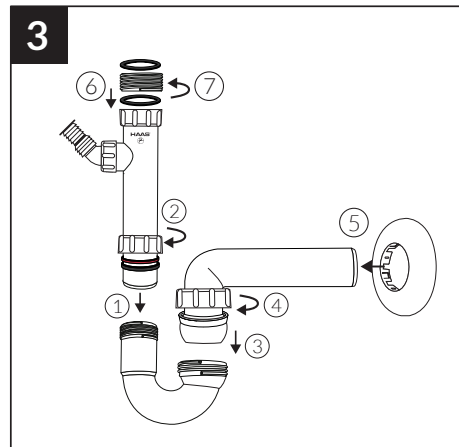
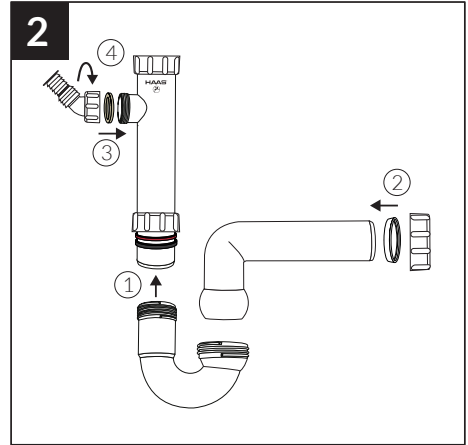
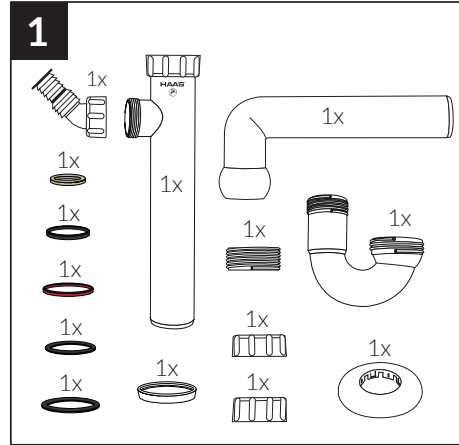


G = 1 1/2" auf 1 1/4" möglich



G = 1 1/2" auf 1 1/4" möglich