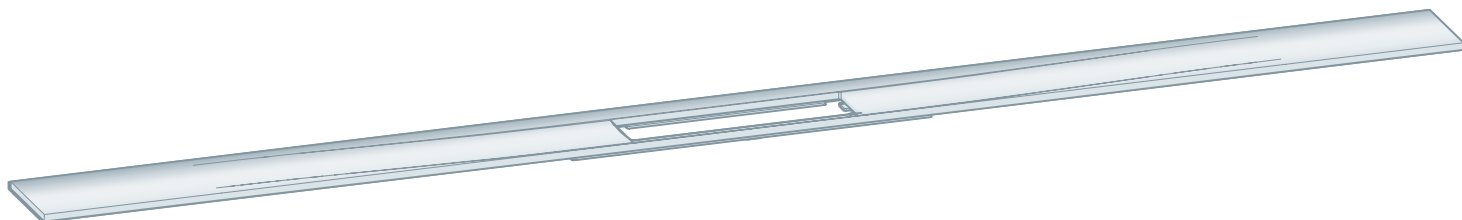


Gebrauchsanleitung

Advantix Cleviva-Duschrinnen- Profil



für Advantix Cleviva-Duschrinnen-Grundkörper

Modell
4981.30

viega

Inhaltsverzeichnis

1	Über diese Gebrauchsanleitung	3
	1.1 Zielgruppen	3
	1.2 Kennzeichnung von Hinweisen	3
2	Produktinformation	4
	2.1 Bestimmungsgemäße Verwendung	4
	2.1.1 Einsatzbereiche	4
	2.1.2 Medien	4
	2.2 Erforderliches Zubehör	4
3	Montage	5
	3.1 Einbaumaße	5
	3.2 Einbau in gefliesten Boden	6
	3.2.1 Höhenausgleichstück und Duschrinnen-Profil montieren	6
	3.3 Einbau in Verlaufsbeschichtung	14
	3.3.1 Duschrinne abdichten	14
	3.3.2 Höhenausgleichstück und Duschrinnen-Profil montieren	16
4	Pflege	23
	4.1 Pflegehinweise	23
5	Entsorgung	24

1 Über diese Gebrauchsanleitung

Für dieses Dokument bestehen Schutzrechte, weitere Informationen erhalten Sie unter viega.de/rechtshinweise.

1.1 Zielgruppen

Die Informationen in dieser Anleitung richten sich an folgende Personengruppen:

- Heizungs- und Sanitärfachkräfte bzw. unterwiesenes Fachpersonal

Für Personen, die nicht über die o. a. Ausbildung bzw. Qualifikation verfügen, sind Montage, Installation und gegebenenfalls Wartung dieses Produkts unzulässig. Diese Einschränkung gilt nicht für mögliche Hinweise zur Bedienung.

Der Einbau von Viega Produkten muss unter Einhaltung der allgemein anerkannten Regeln der Technik und der Viega Gebrauchsanleitungen erfolgen.

1.2 Kennzeichnung von Hinweisen

Warn- und Hinweistexte sind vom übrigen Text abgesetzt und durch entsprechende Piktogramme besonders gekennzeichnet.



GEFAHR!

Warnt vor möglichen lebensgefährlichen Verletzungen.



WARNUNG!

Warnt vor möglichen schweren Verletzungen.



VORSICHT!

Warnt vor möglichen Verletzungen.



HINWEIS!

Warnt vor möglichen Sachschäden.



Zusätzliche Hinweise und Tipps.

2 Produktinformation

2.1 Bestimmungsgemäße Verwendung

2.1.1 Einsatzbereiche

Das Advantix Cleviva-Duschrinnen-Profil ist für die Montage auf einem Advantix Cleviva-Duschrinnen-Grundkörper bestimmt.

2.1.2 Medien

- Die Temperatur des Abwassers darf kurzzeitig bis zu 95 °C betragen. Im Dauerbetrieb muss die Temperatur deutlich darunter liegen.
- Der ph-Wert muss größer als vier und kleiner als zehn sein.

Das Einleiten von Abwasser, das die Produktmaterialien beschädigen kann, ist nicht zulässig.

2.2 Erforderliches Zubehör

Für die vollständige Montage wird ein Advantix Cleviva-Höhenausgleichsstück (Modell 4981.84) und ein Duschrinnen-Einleger (Modell 4981.50 oder 4981.60) benötigt.

3 Montage

3.1 Einbaumaße

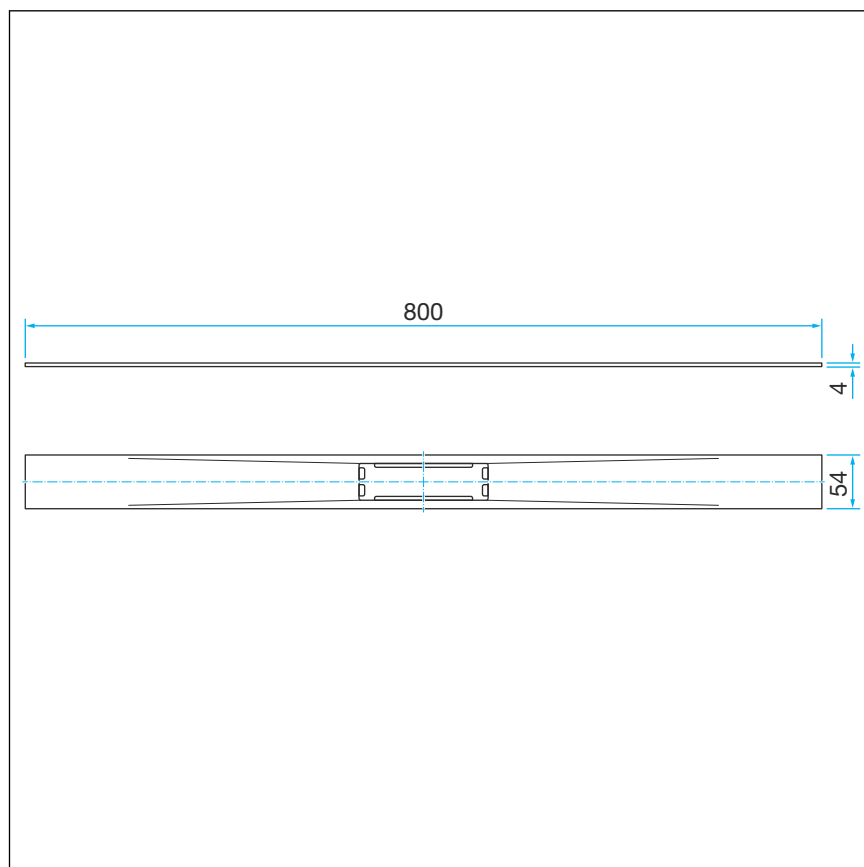


Abb. 1: Abmessungen

3.2 Einbau in gefliesten Boden

3.2.1 Höhenausgleichstück und Duschrinnen-Profil montieren

Maße ermitteln

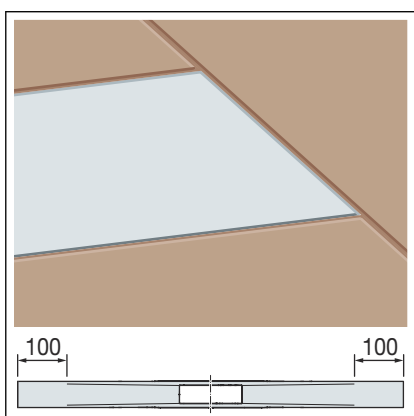
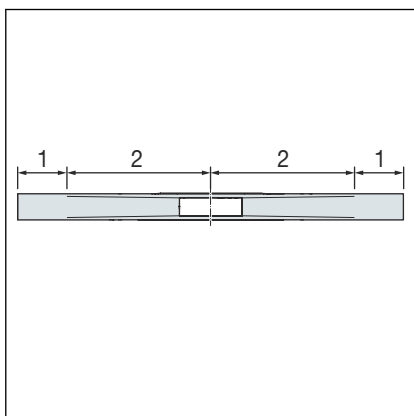


Das Duschrinnen-Profil ist kürzbar.

Farbige Profile können ebenfalls gekürzt werden. Beim Kürzen des farbigen Profils (PVD beschichtet) wird an den Schnittkanten das Grundmaterial Edelstahl sichtbar. Das gekürzte Profil so montieren, dass die Schnittkante nicht im Sichtbereich liegt.

Das Duschrinnen-Profil ist in zwei Ablaufzonen unterteilt.

- 1 Auslaufzone (flach, kein Gefälle)
- 2 Auslaufzone (mit innenliegendem Gefälle)

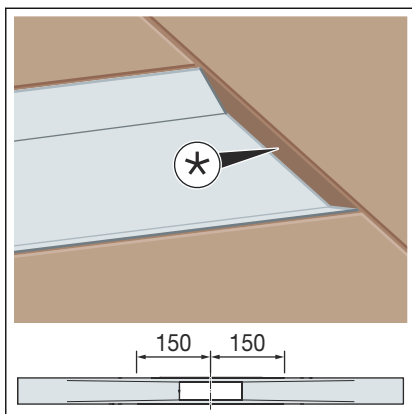


Das Duschrinnen-Profil kann an den Enden der Auslaufzone bis zu 100 mm gekürzt werden.

Um individuelle Profillängen realisieren zu können, befinden sich das Duschrinnen-Profil und die Fliesen auf gleicher Höhe.

Kürzungsbereich Auslaufzone

Profillänge	Kürzungsbereich
800 mm	600–800 mm
1000 mm	800–1000 mm
1200 mm	1000–1200 mm



* Versatz zwischen Duschrinnen-Profil und Fliese

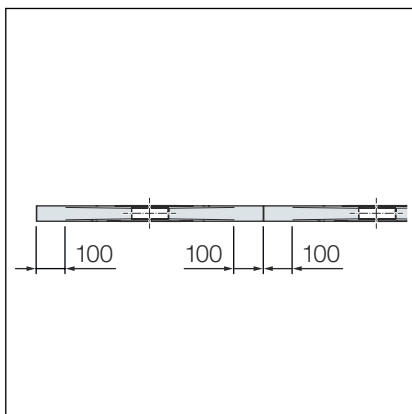
In der Ablaufzone kann das Duschrinnen-Profil auf eine minimale Bau-
länge von 150 mm ab Mitte des Ablaufs gekürzt werden.

Der entstandene Versatz zwischen dem Duschrinnen-Profil und der
Fliese kann mit einer Fliesenabschlussschiene oder mit Silikon ver-
schlossen werden.



Wenn Rinnenlösungen >1200 mm benötigt werden,
können die Standardlängen von 800, 1000, und 1200 mm
miteinander kombiniert werden.

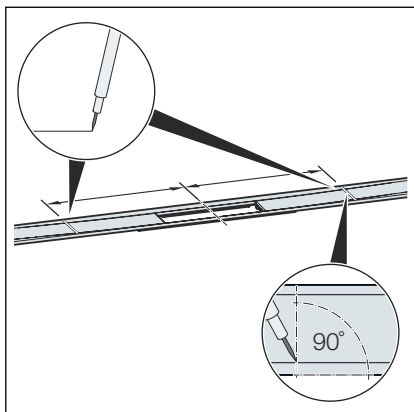
Um beim Verlegen mehrerer Profile einen Versatz zu
vermeiden, die Profile nur an der Auslaufzone kürzen
(max. 100 mm).



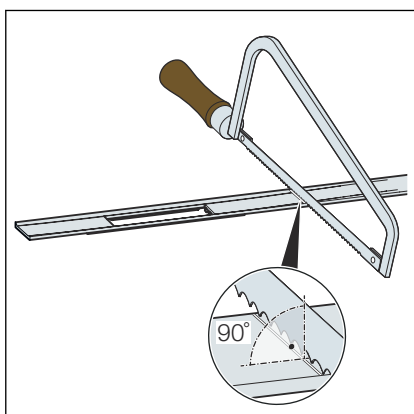
Kürzungsbereich Auslaufzone für verlängerte Duschrinnen-Profile

Profillänge	Kürzungsbereich
2 x 800 mm	1200–1600 mm
2 x 1000 mm	1600–2000 mm
2 x 1200 mm	2000–2400 mm

Duschrinnen-Profil kürzen



- Das gewünschte Maß ermitteln und rechtwinklig anzeichnen.

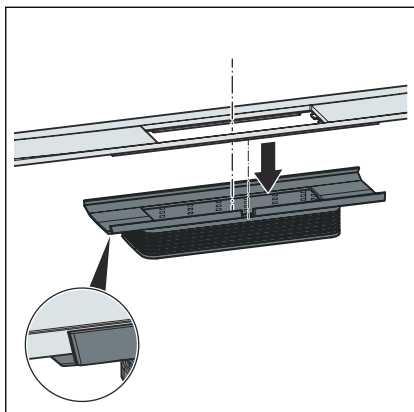


- Das Duschrinnen-Profil rechtwinklig mit einer Handsäge ablängen und entgraten.

Alternativ kann das Duschrinnen-Profil auch mit einer elektrischen Metalltrennsäge oder mit einem drehzahlbegrenzten Winkelschleifer mit geeigneter Edelstahltrennscheibe abgelängt werden.

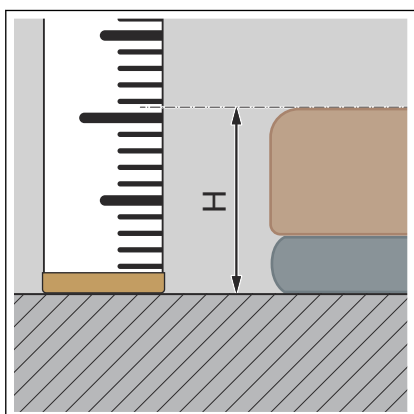
HINWEIS! Um Korrosion zu vermeiden, dürfen die Werkzeuge zuvor nicht für die Bearbeitung eisenhaltiger Materialien verwendet worden sein.

Duschrinnen-Profil montieren



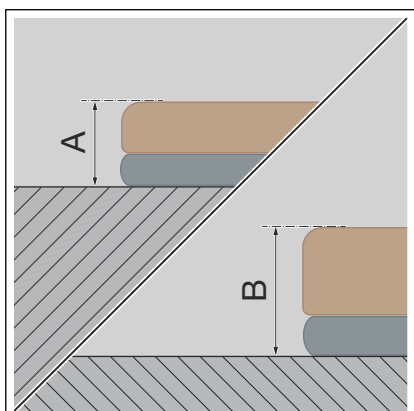
- Das Duschrinnen-Profil bis zum Anschlag in das Höhenausgleichstück einsetzen.

Sicherstellen, dass die Ausbuchtung des Duschrinnen-Profils genau in der Aussparung des Höhenausgleichstücks sitzt.

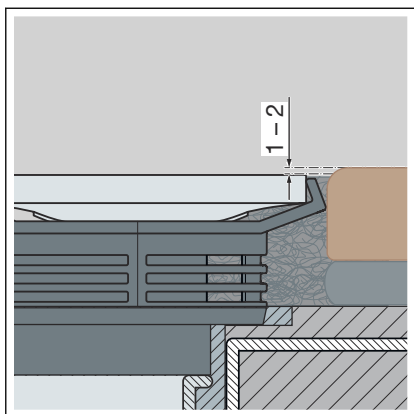


- Die Belaghöhe H ermitteln.

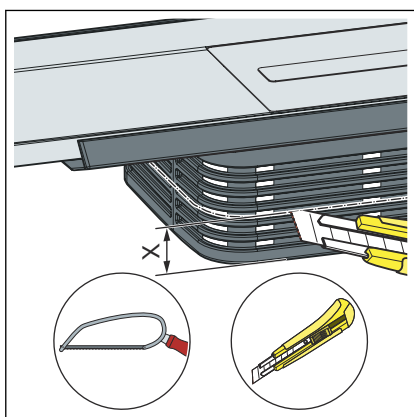
INFO! Für eine einwandfreie Entwässerung empfiehlt Viega, den Bodenbelag 1–2 mm höher als das Duschrinnen-Profil zu verlegen.



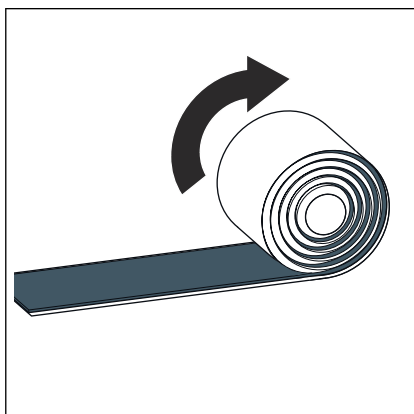
- Durch das stufenlose Ablängen des Aufsatzes ist eine Einbauhöhe von min. A 12 mm bis B 30 mm für Fliesen und Fliesenkleber möglich.



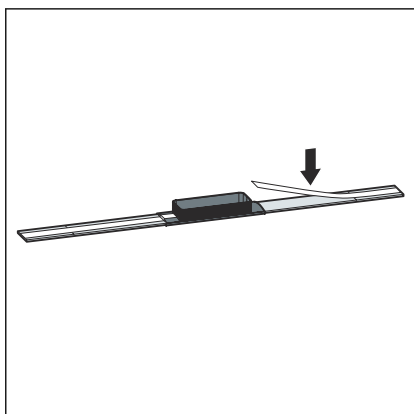
- Den Bodenbelag 1-2 mm höher als das Duschrinnen-Profil verlegen.



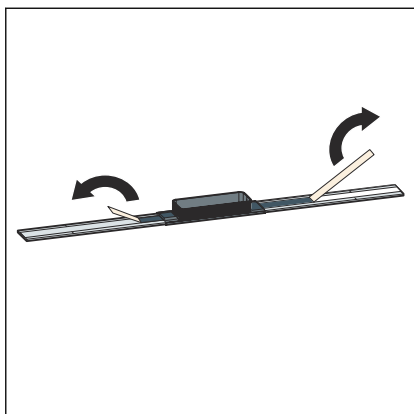
- Maß X = 30 mm - H
Maß X entlang der Schneidhilfe ablängen und entgraten.



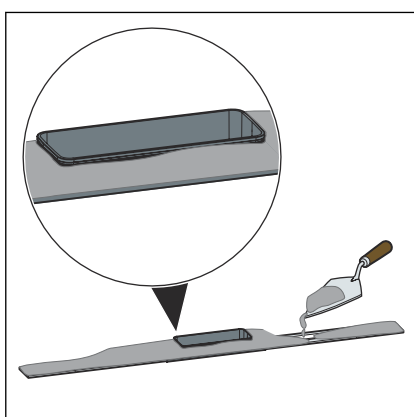
- Das Butylband abrollen und zuschneiden.



- Das Butylband mittig auf der Unterseite des Duschrinnen-Profiles aufkleben.

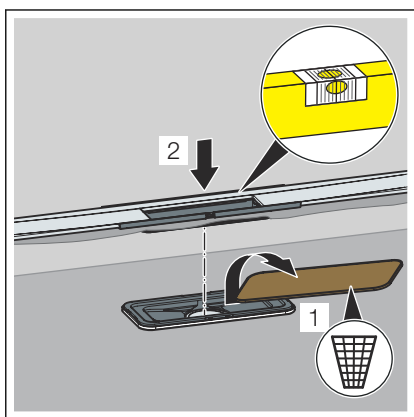


- Die Schutzfolie entfernen.

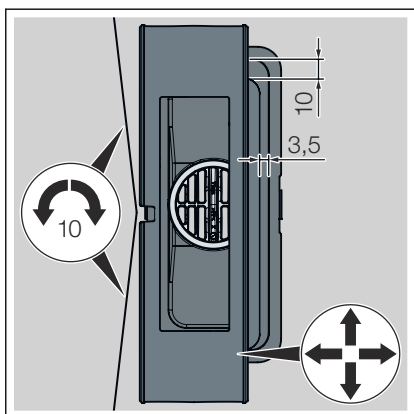


HINWEIS! Die Biegefestigkeit des Fliesenklebers muss mindestens der Klasse S1 entsprechen.

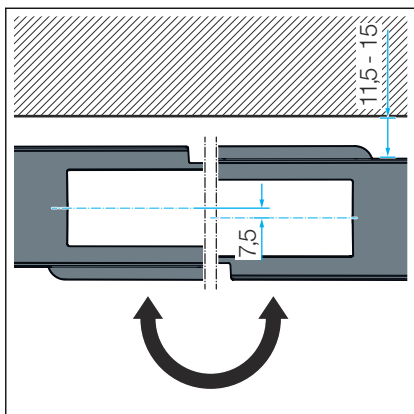
- Den Fliesenkleber vollflächig auf der Unterseite des Duschrinnen-Profils und am Höhenausgleichstück auftragen.



- Den Bauschutz aus Holzwerkstoff entfernen.
Die Verbundabdichtung nicht beschädigen.
- Das Duschrinnen-Profil und das Höhenausgleichstück einsetzen.

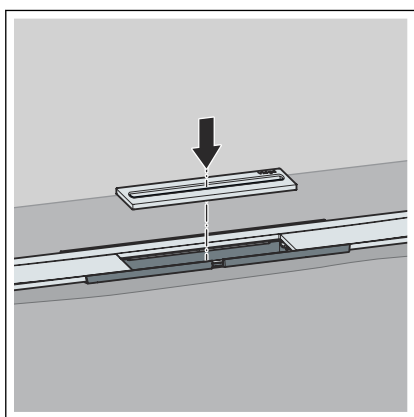


- Das Duschrinnen-Profil und das Höhenausgleichstück waagrecht ausrichten.
 - Das Duschrinnen-Profil ist radial um max. 10 mm drehbar (bei einem 1200 mm Duschrinnen-Profil).
 - Um das Duschprofil dem Fliesenraster anzupassen, kann das Höhenausgleichstück auf der Längsseite um 3,5 mm und auf der Kopfseite um 10 mm verschoben werden.

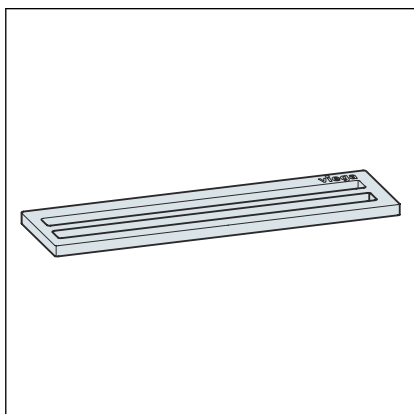


- Das Duschrinnenprofil kann durch eine 180°-Drehung des Aufsatzes um 11,5–15 mm versetzt werden.

Das Höhenausgleichstück nach dem Ausrichten mit Fliesenkleber befestigen.

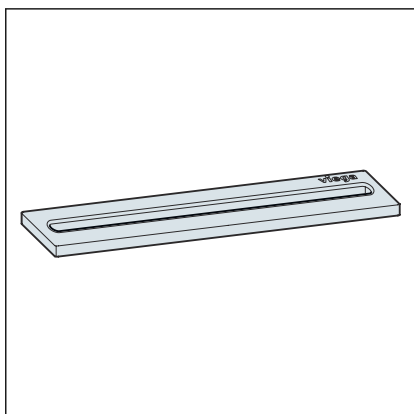


- Den Duschrinnen-Einleger einsetzen.



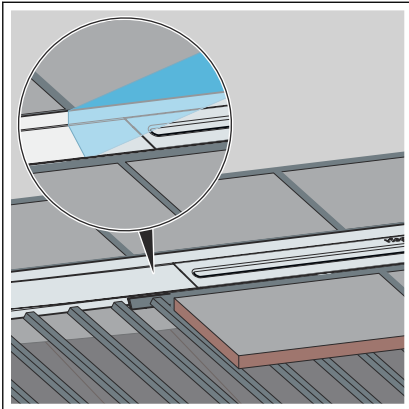
Es stehen zwei Einlegervarianten zur Verfügung:

- Einlauföffnung doppelt, Modell 4981.60



- Einlauföffnung einfach, Modell 4981.50

Bodenfliesen verlegen



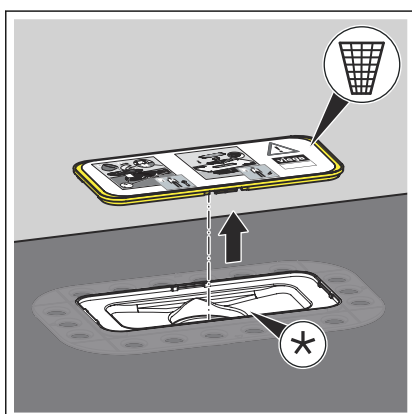
- Den Fliesenkleber aufbringen.
- Die Bodenfliesen bis an das Duschrinnen-Profil verlegen.
- Gegebenenfalls Spalten zwischen Fliese und Rostelement mit geeignetem Füllmaterial oder Fugenfüller verschließen.
- Bei farbigen Profilen die Schutzfolie entfernen.

3.3 Einbau in Verlaufsbeschichtung

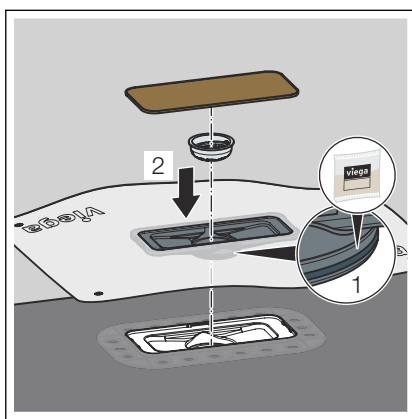
3.3.1 Duschrinne abdichten



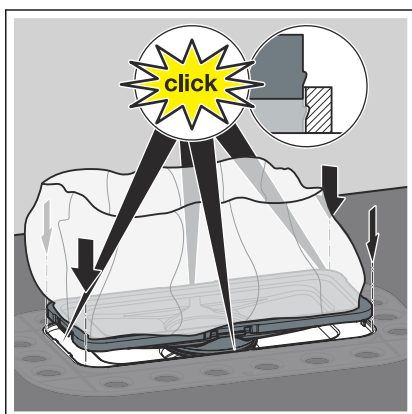
- Das Abdichtungszubehörset dem Verantwortlichen für die Verlaufsbeschichtung (Fliesenleger) aushändigen.
- Ausschließlich das im Lieferumfang enthaltene Abdichtungszubehör verwenden.
- Bei einer Wandmontage die Abdichtungsmanschette an der aufsteigenden Wand in die Verlaufsbeschichtung oder die Verbundabdichtung einarbeiten.



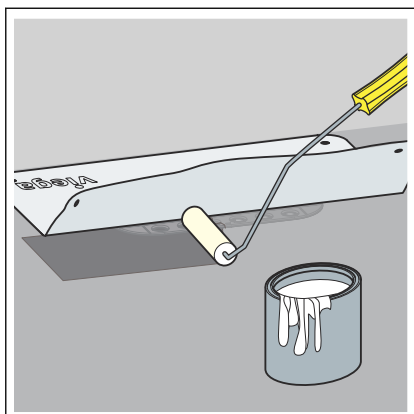
- Den vormontierten Bauschutz entfernen und entsorgen.
Der Flansch muss sauber und frei von Materialrückständen sein.



- Das Dichtelement einfetten.
- Die Abdichtungsmanschette in den Flansch einclippen.
- Auf den korrekten Sitz des Dichtelements achten.
- Den Siebeinsatz einsetzen.
- Den Bauschutz aus Holzwerkstoff einsetzen.

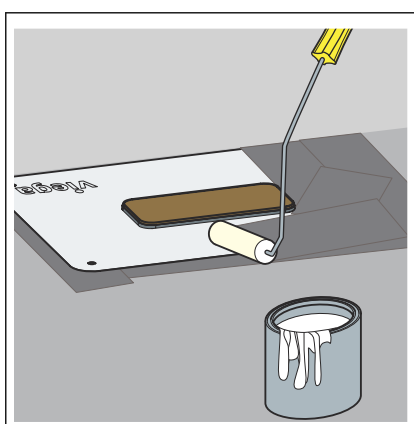


- Die Abdichtungsmanschette bis zum Anschlag in den Flansch einsetzen.
Alle vier Befestigungspunkte müssen einrasten.



INFO! Die Verwendungshinweise des Herstellers der Verlaufsbeschichtung beachten.

- Die Abdichtungsmanschette zusammenfalten.
- Den Estrich mit der ersten Schicht Grundierung (z. B. mit Arturo EP) grundieren.
- Die Abdichtungsmanschette faltenfrei in die noch flüssige Grundierung eindrücken.



- Nach dem Trocknen der ersten Schicht die zweite Schicht der Grundierung satt auf Abdichtungsmanschette und Estrich auftragen.

3.3.2 Höhenausgleichstück und Duschrinnen-Profil montieren

Maße ermitteln

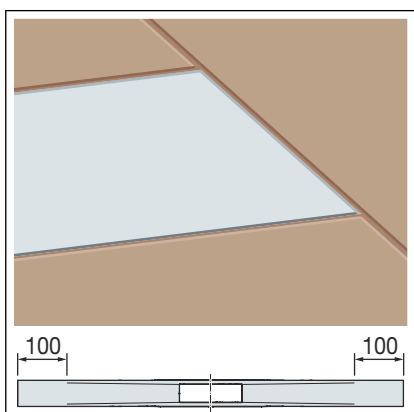
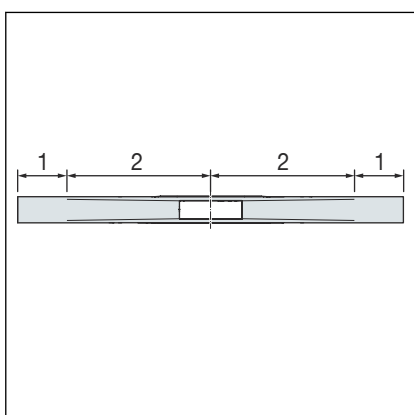


Das Duschrinnen-Profil ist kürzbar.

Farbige Profile können ebenfalls gekürzt werden. Beim Kürzen des farbigen Profils (PVD beschichtet) wird an den Schnittkanten das Grundmaterial Edelstahl sichtbar. Das gekürzte Profil so montieren, dass die Schnittkante nicht im Sichtbereich liegt.

Das Duschrinnen-Profil ist in zwei Ablaufzonen unterteilt.

- 1 Auslaufzone (flach, kein Gefälle)
- 2 Auslaufzone (mit innenliegendem Gefälle)



Das Duschrinnen-Profil kann an den Enden der Auslaufzone bis zu 100 mm gekürzt werden.

Um individuelle Profillängen realisieren zu können, befinden sich das Duschrinnen-Profil und die Fliesen auf gleicher Höhe.

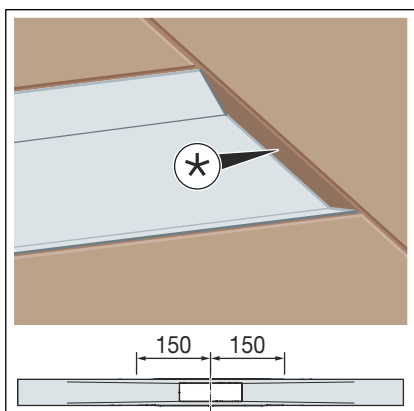
Kürzungsbereich Auslaufzone

Profillänge	Kürzungsbereich
800 mm	600–800 mm
1000 mm	800–1000 mm
1200 mm	1000–1200 mm

* Versatz zwischen Duschrinnen-Profil und Fliese

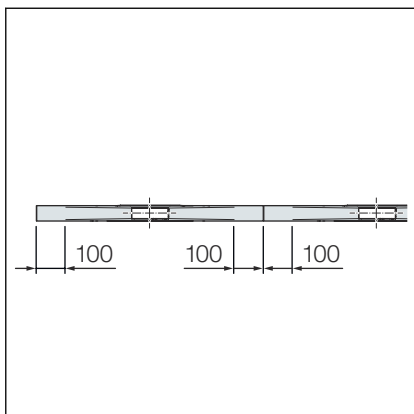
In der Ablaufzone kann das Duschrinnen-Profil auf eine minimale Baulänge von 150 mm ab Mitte des Ablaufs gekürzt werden.

Der entstandene Versatz zwischen dem Duschrinnen-Profil und der Fliese kann mit einer Fliesenabschlussschiene oder mit Silikon verschlossen werden.



Wenn Rinnenlösungen >1200 mm benötigt werden, können die Standardlängen von 800, 1000, und 1200 mm miteinander kombiniert werden.

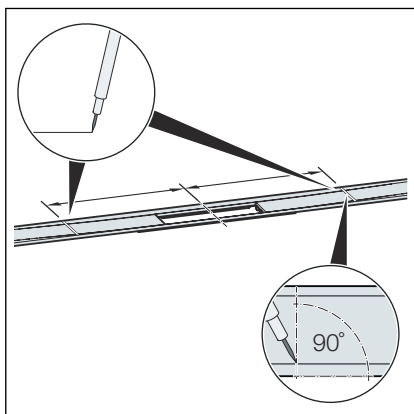
Um beim Verlegen mehrerer Profile einen Versatz zu vermeiden, die Profile nur an der Auslaufzone kürzen (max. 100 mm).



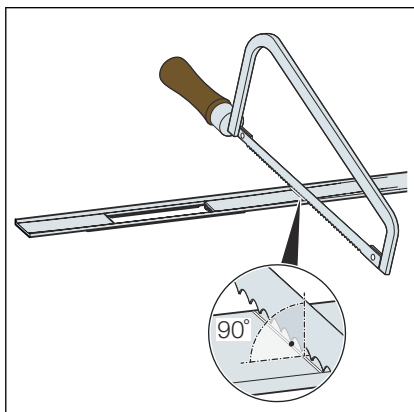
Kürzungsbereich Auslaufzone für verlängerte Duschrinnen-Profile

Profillänge	Kürzungsbereich
2 x 800 mm	1200–1600 mm
2 x 1000 mm	1600–2000 mm
2 x 1200 mm	2000–2400 mm

Duschrinnen-Profil kürzen



► Das gewünschte Maß ermitteln und rechtwinklig anzeichnen.

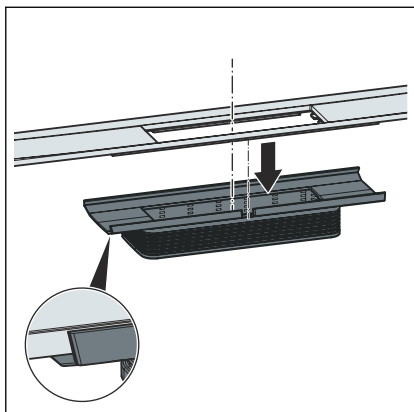


► Das Duschrinnen-Profil rechtwinklig mit einer Handsäge ablängen und entgraten.

Alternativ kann das Duschrinnen-Profil auch mit einer elektrischen Metalltrennsäge oder mit einem drehzahlbegrenzten Winkelschleifer mit geeigneter Edelstahltrennscheibe abgelängt werden.

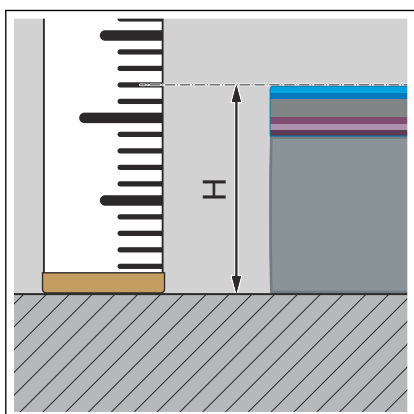
HINWEIS! Um Korrosion zu vermeiden, dürfen die Werkzeuge zuvor nicht für die Bearbeitung eisenhaltiger Materialien verwendet worden sein.

Duschrinnen-Profil montieren

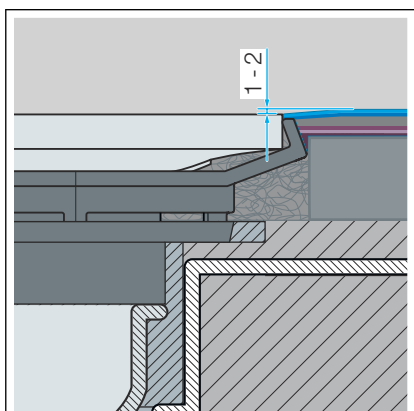


- Das Duschrinnen-Profil bis zum Anschlag in das Höhenausgleichstück einsetzen.

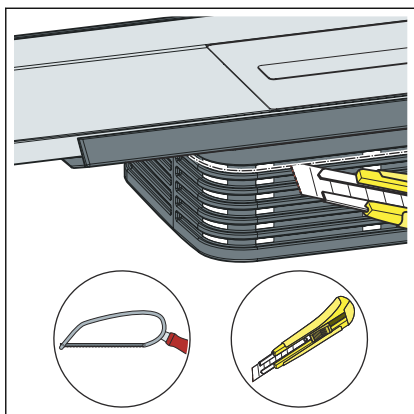
Sicherstellen, dass die Ausbuchtung des Duschrinnen-Profils genau in der Aussparung des Höhenausgleichstücks sitzt.



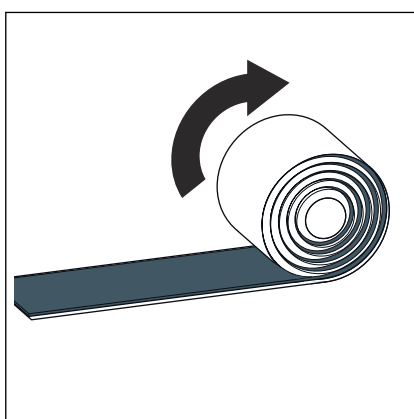
- Die Belaghöhe H ermitteln.



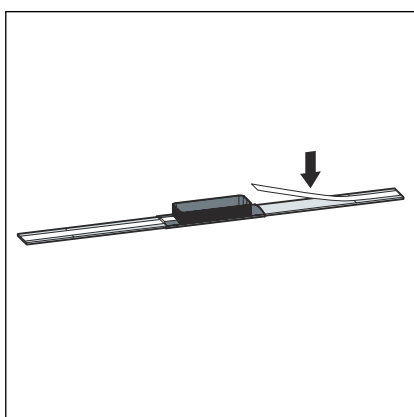
INFO! Für eine einwandfreie Entwässerung empfiehlt Viega, den Bodenbelag 1-2 mm höher als das Duschrinnen-Profil zu verlegen.



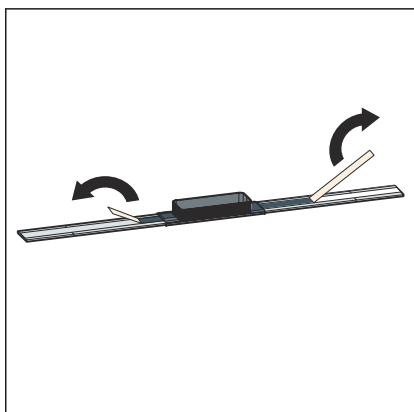
► Das Höhenausgleichstück auf 12 mm ablängen und entgraten.



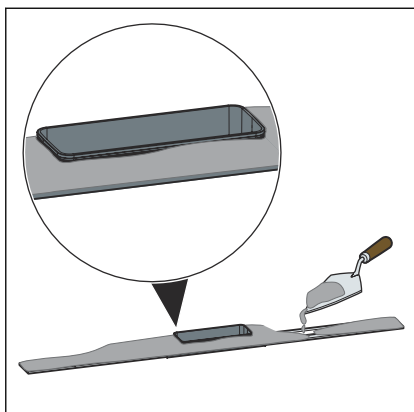
► Das Butylband abrollen und zuschneiden.



► Das Butylband mittig auf der Unterseite des Duschrinnen-Profiles aufkleben.

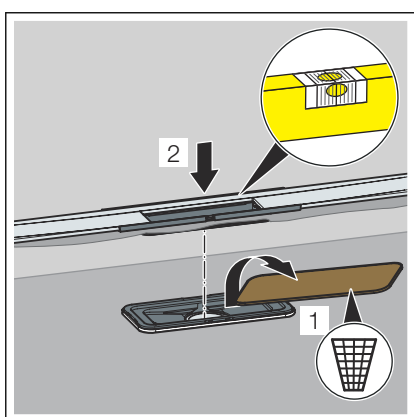


► Die Schutzfolie entfernen.

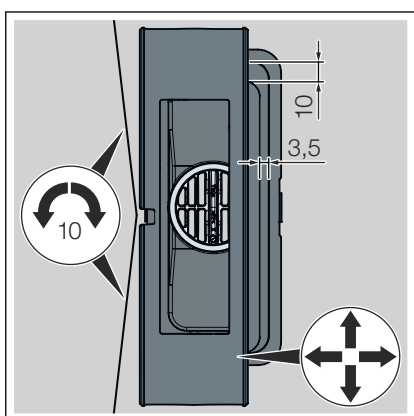


HINWEIS! Die Biegefestigkeit des Fliesenklebers muss mindestens der Klasse S1 entsprechen.

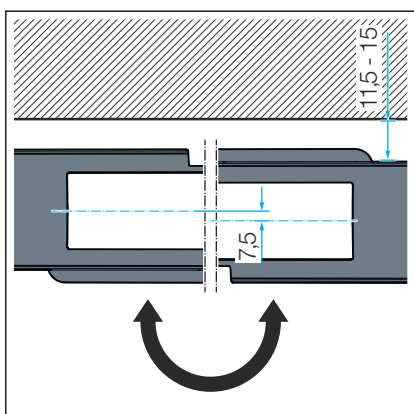
- Den Fliesenkleber vollflächig auf der Unterseite des Duschrinnen-Profils und am Höhenausgleichstück auftragen.



- Den Bauschutz aus Holzwerkstoff entfernen.
- Das Duschrinnen-Profil und das Höhenausgleichstück einsetzen.
- Um das Einlaufen von Kratzspachtel oder Verlaufsbeschichtung zu verhindern, den Bereich zwischen Höhenausgleichstück und Ablauf mit Fliesenkleber verschließen.
- Überschüssigen Fliesenkleber, der sich an den Seiten des Profils herausdrückt, entfernen.

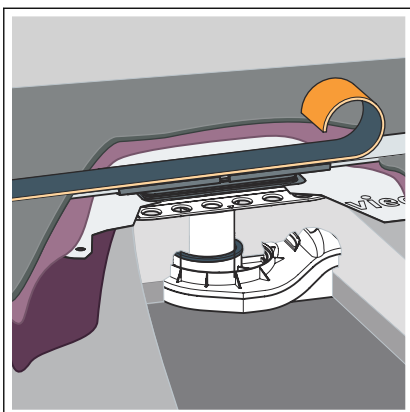


- Das Duschrinnen-Profil und das Höhenausgleichstück waagrecht ausrichten.
 - Das Duschrinnen-Profil ist radial um max. 10 mm drehbar (bei einem 1200 mm Duschrinnen-Profil).
 - Um das Duschprofil dem Fliesenraster anzupassen, kann das Höhenausgleichstück auf der Längsseite um 3,5 mm und auf der Kopfseite um 10 mm verschoben werden.

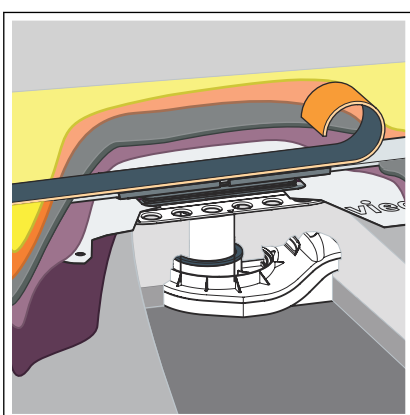


- Das Duschrinnenprofil kann durch eine 180°-Drehung des Aufsatzes um 11,5–15 mm versetzt werden.

Das Höhenausgleichstück nach dem Ausrichten mit Fliesenkleber befestigen.



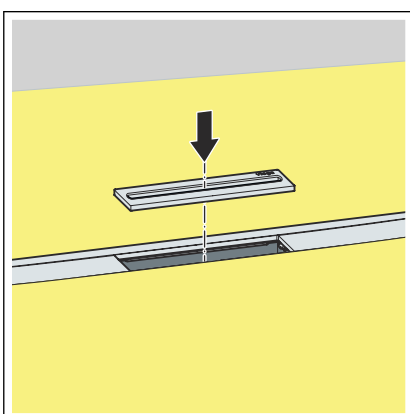
- Um das Auftragen der Verlaufsbeschichtung auf dem Profil zu verhindern, das Profil abkleben (z. B. mit Moosgummiband oder einer XPS-Schaumplatte).
- Den Kratzspachtel (z. B. Arturo EP) nach Herstellerangaben auftragen. Das Profil vollständig in den Kratzspachtel einbinden.



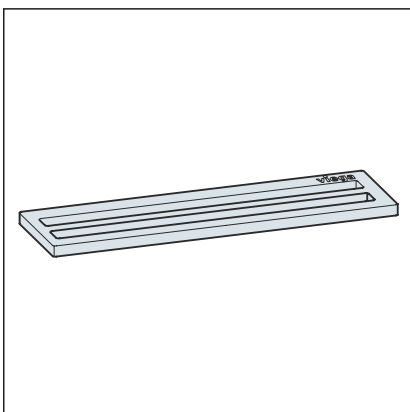
- Wenn der Kratzspachtel getrocknet ist, die Verlaufsbeschichtung und Versiegelung (z. B. Arturo PU) nach Herstellerangaben auftragen.

INFO! Um das Anstauen von Wasser auf dem Duschrinnen-Profil zu vermeiden, die Verlaufsbeschichtung 1–2 mm höher als das Profil auftragen.

- Wenn die Verlaufsbeschichtung ausgehärtet ist, das Moosgummiband bzw. die XPS-Schaumplatte vom Profil entfernen.
- Die Kante am Übergang zum Profil entgraten und reinigen.

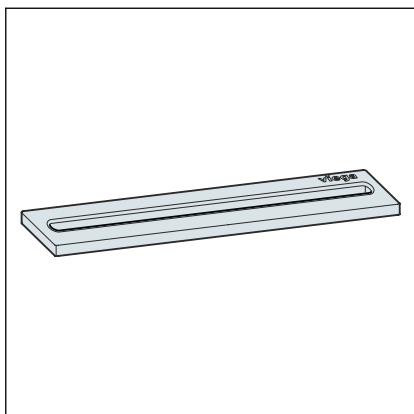


- Den Duschrinnen-Einleger einsetzen.



Es stehen zwei Einlegervarianten zur Verfügung:

- Einlauföffnung doppelt, Modell 4981.60



- Einlauföffnung einfach, Modell 4981.50

4 Pflege

4.1 Pflegehinweise

Zur regelmäßigen Pflege und zur Vermeidung von Kalkflecken auf Rost und Rahmen, normale Seife oder ein mildes Reinigungsmittel verwenden. Keine Scheuermittel oder kratzende Gegenstände benutzen.

Grobe Verschmutzungen, auch im Bereich des Ablaufkörpers und des Geruchverschluss, können mit haushaltsüblichem Reiniger beseitigt werden. Das Reinigungsmittel nach der vorgeschriebenen Einwirkzeit sehr gründlich mit klarem Wasser abspülen. Es dürfen keine Rückstände auf den Bauteilen zurückbleiben.

5 Entsorgung

Produkt und Verpackung in die jeweiligen Materialgruppen (z. B. Papier, Metalle, Kunststoffe oder Nichteisenmetalle) trennen und gemäß der national gültigen Gesetzgebung entsorgen.



Viega GmbH & Co. KG
service-technik@viega.de
viega.de

DE • 2024-02 • VPN240097

