

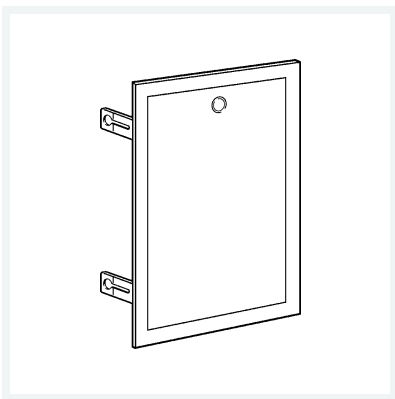


Schutzabdeckung

- für UP-Montage
- geeignet für Spülstation Modell 2241.10, Spülstation PWH/PWC Modell 2241.2, Spülstation rot/blau Modell 2241.20
- tiefenverstellbar von 12,5–50 mm

Modell 2241.90

Artikel 689 544



Eigenschaften

Breite	B	400
Höhe	H	545
Ausführung	weiß	
Gewicht	2870 g	
Volumen	37514,4 cm ³	
Werkstoff	Stahl pulverbeschichtet	