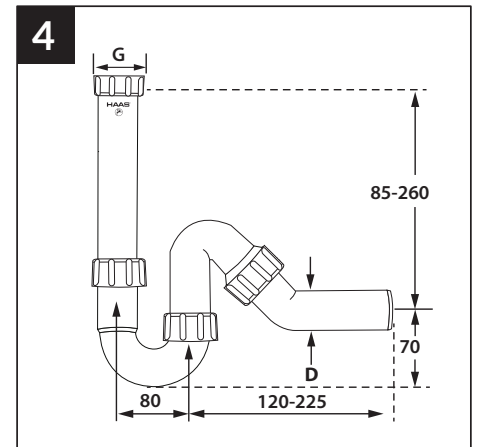
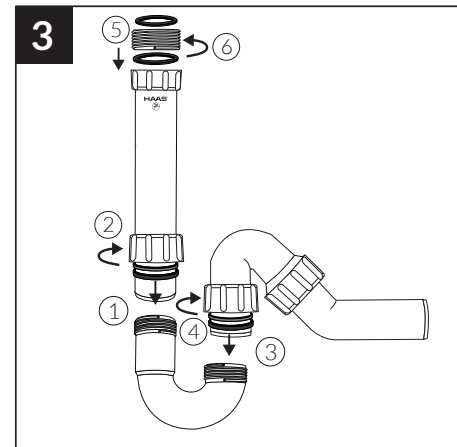
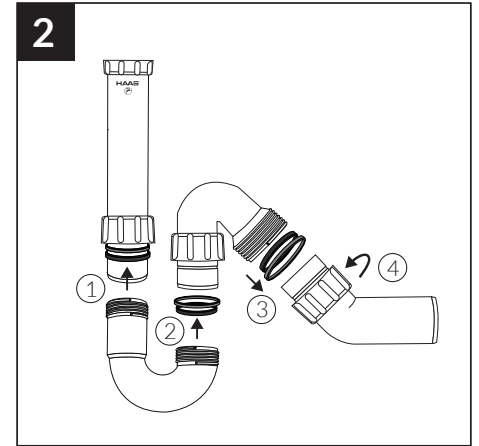
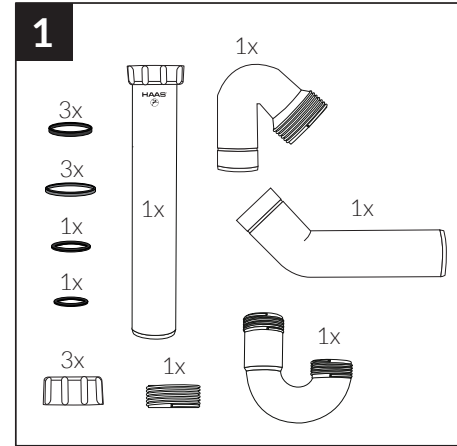


G = 1½" auf 1¼" möglich



G = 1½" auf 1¼" möglich