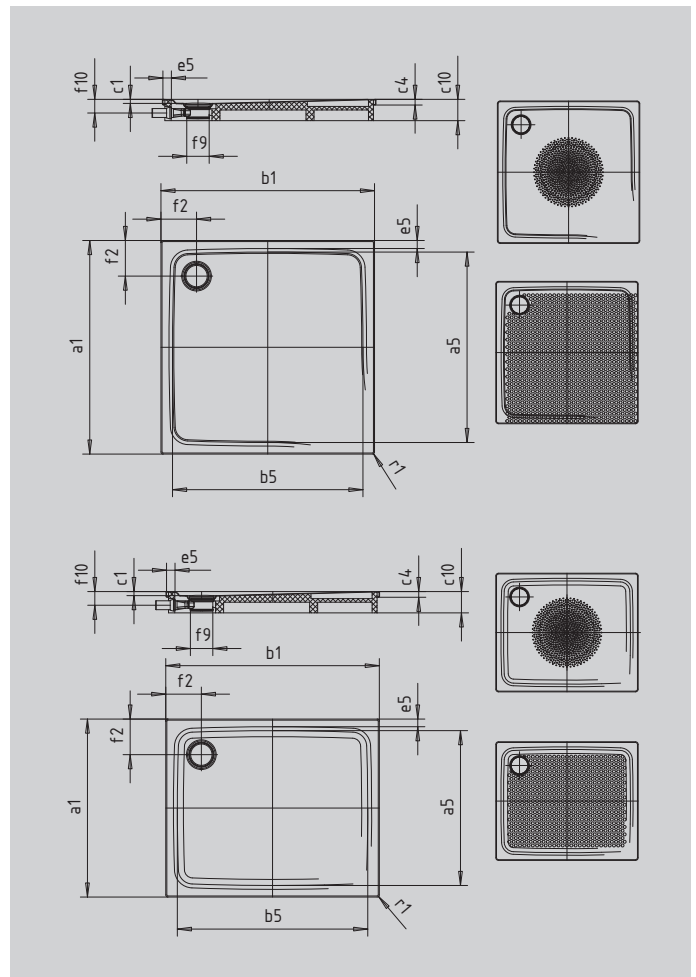


SUPERPLAN PLUS

- puristisches, elegantes Design
- absolut bodengleich einbaubar
- höchster Standkomfort durch flachen, emaillierten Ablaufdeckel, der bündig in die Duschfläche eingelassen ist
- aus KALDEWEI Stahl-Emaille



Abbildung ähnlich



SECURE⁺

Modell		486
Äußere Länge	a ₁	1200 mm
Innere Länge	a ₅	1070 mm
Äußere Breite	b ₁	1200 mm
Innere Breite	b ₅	1070 mm
Tiefe Innen	c ₁	25 mm
Randhöhe	c ₄	32 mm
Höhe mit Wannenträger	c ₁₀	120 mm
Höhe mit Wannenträger extraflach	c ₁₆	49 mm
Gesamt-Aufbauhöhe (Höhe mit Siphon)	c ₁₇	109 mm
Randbreite	e ₅	50 mm
Abstand Wannrand bis Mitte Ablaufloch	f ₂	200 mm
Durchmesser Ablaufloch	f ₉	Ø 120 mm
Anschlusshöhe Siphon	f ₁₀	78 mm
Äußerer Radius	r ₁	12 mm
Nettogewicht		38 kg
Antislip Durchmesser		Ø 588 mm
Vollantislip		1060 x 1105 mm
SECURE PLUS		Vollflächig

KALDEWEI