



Sanpress Inox G-Übergangsstück mit SC-Contur

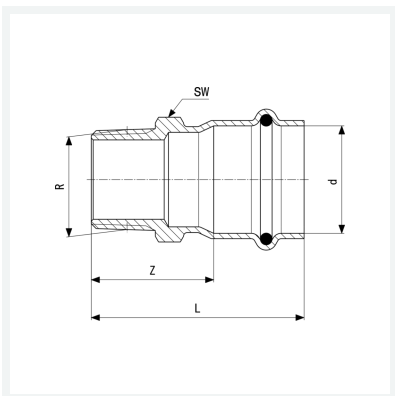
- Pressanschluss, R-Gewinde

Ausstattung

Dichtelement HNBR, Mehrkant

Modell 0211

Artikel 486 815



Eigenschaften

Rohraußendurchmesser	d	42
Außengewinde kegelig	R	1½
Z-Maß	Z	45 mm
Länge	L	81 mm
Schlüsselweite	SW	50 mm
Gewicht	315 g	
Volumen	621,6 cm ³	
Werkstoff	Stahl nichtrostend	