

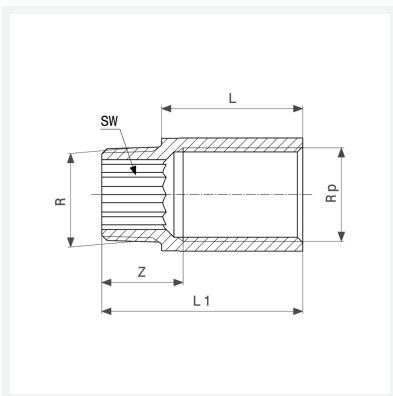


**Verlängerung**  
- R-Gewinde, Rp-Gewinde

**Ausstattung**  
Innenvielkant

**Modell 3525**

**Artikel 440 534**



## Eigenschaften

Außengewinde kegelig	R	1¼
Innengewinde zylindrisch	Rp	1¼
Länge	L	50
Z-Maß	Z	51 mm
Länge 1	L1	72 mm
Schlüsselweite	SW	27 mm
Gewicht	445,6 g	
Volumen	310,8 cm <sup>3</sup>	
Werkstoff	Rotguss oder Siliziumbronze	