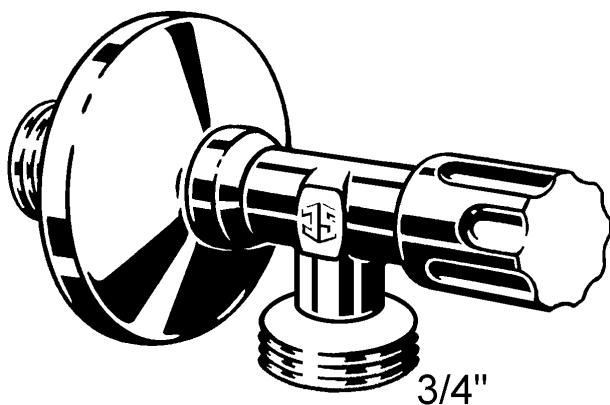


Produktdatenblatt

Artikelbezeichnung: Auslaufventil mit Disgngriff, poliert verchromt, mit Verlängerung und Schubrosette, PA-Nr.: PA681/IA
Anschluß : 1/2" , Abgang : 3/4"

Artikelnummer: 00 7113 1550 001



Technische Daten

Medien:	Wasser	
Temperatur:	max. 90°C	
Betriebsdruck:	max. 10 bar (PN 10)	
Werkstoffe:	Gehäuse:	Messing
	Oberteil:	Messing

Stand: Juli 2012
Technische Änderungen vorbehalten