

120 2103 3 Fertigmontageset für Wanne/Brause-Einhebelmischer mit Umsteller
mit Abdeckplatte 120 mm x 180 mm, (Einbaukörper 010 2110 3 separat bestellen), chrom

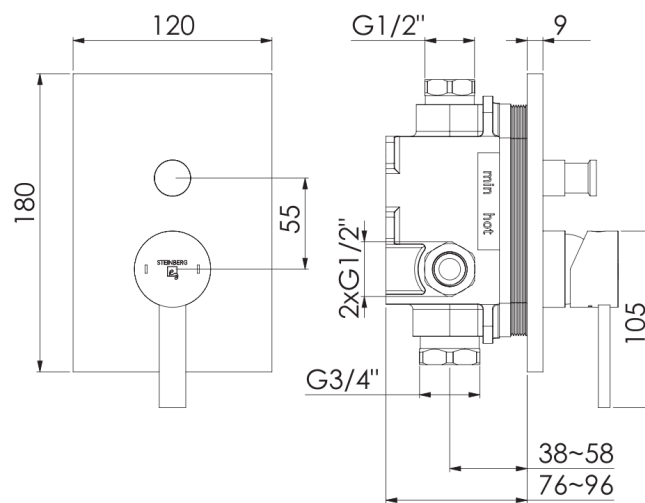
PRODUKTBILD



120 2103 3 Fertigmontageset für Wanne/Brause-Einhebelmischer mit Umsteller

mit Abdeckplatte 120 mm x 180 mm, (Einbaukörper 010 2110 3 separat bestellen), chrom

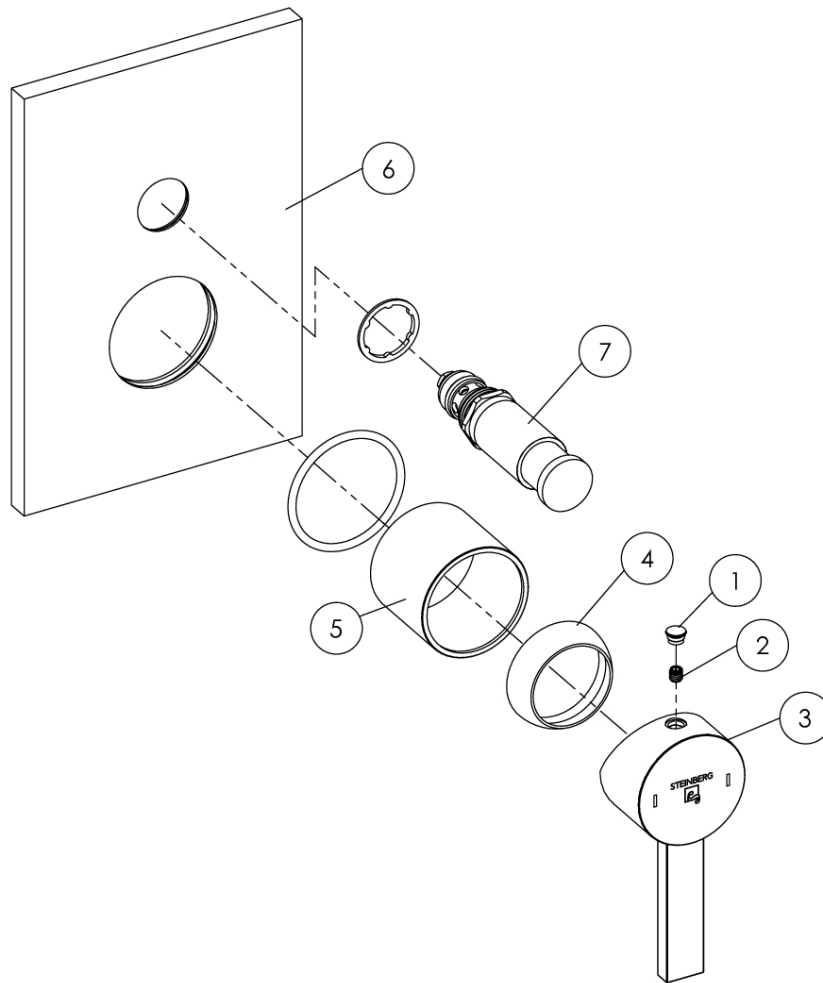
TECHNISCHE ZEICHNUNG



120 2103 3 Fertigmontageset für Wanne/Brause-Einhebelmischer mit Umsteller

mit Abdeckplatte 120 mm x 180 mm, (Einbaukörper 010 2110 3 separat bestellen), chrom

EXPLOSIONSZEICHNUNG



PartNo	DE	EN	
1	099 4107	Chromkämpchen, Chrom	cover cap, chrome
2	099 1105	Madenschraube M5 zum Hebel	grub screw M5 for handle
3	099 9940 M	Armaturenhebel mit Logo und Markierungen, Chrom	single lever basin mixer with marks and logo, chrome
4	099 8013	Kugelkappe, Chrom	spherical cover cap of cartridge, chrome
5	099 8005	Hülse, Chrom	sleeve, chrome
6	120 9867	Schub-Rosette 120x185 mm, mit Dichtungen, Chrom	push rosette 120x185 mm, with o-rings, chrome
7	099 9090 1	Umsteller, Chrom	diverter, chrome

120 2103 3

18.11.2020

STEINBERG

