

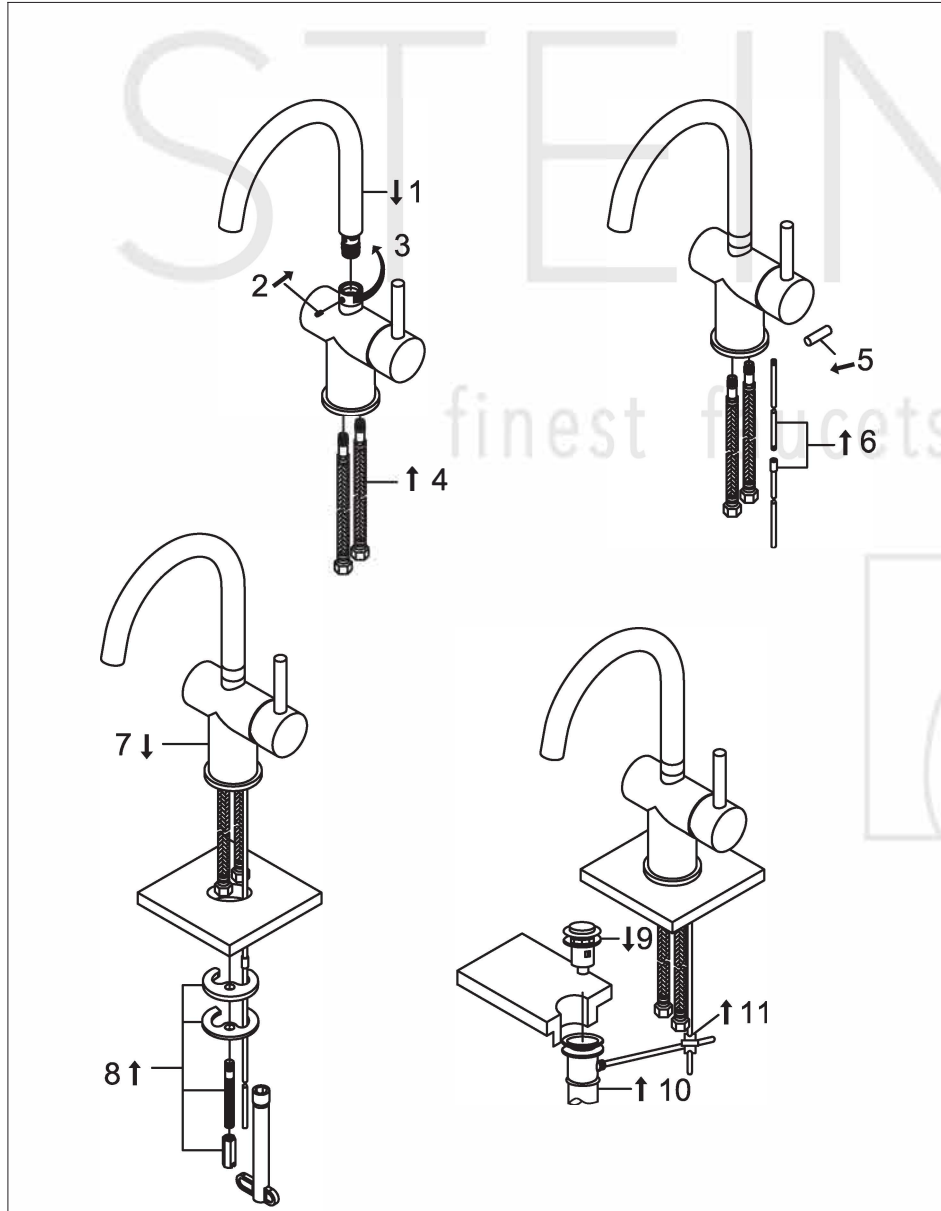
STEINBERG



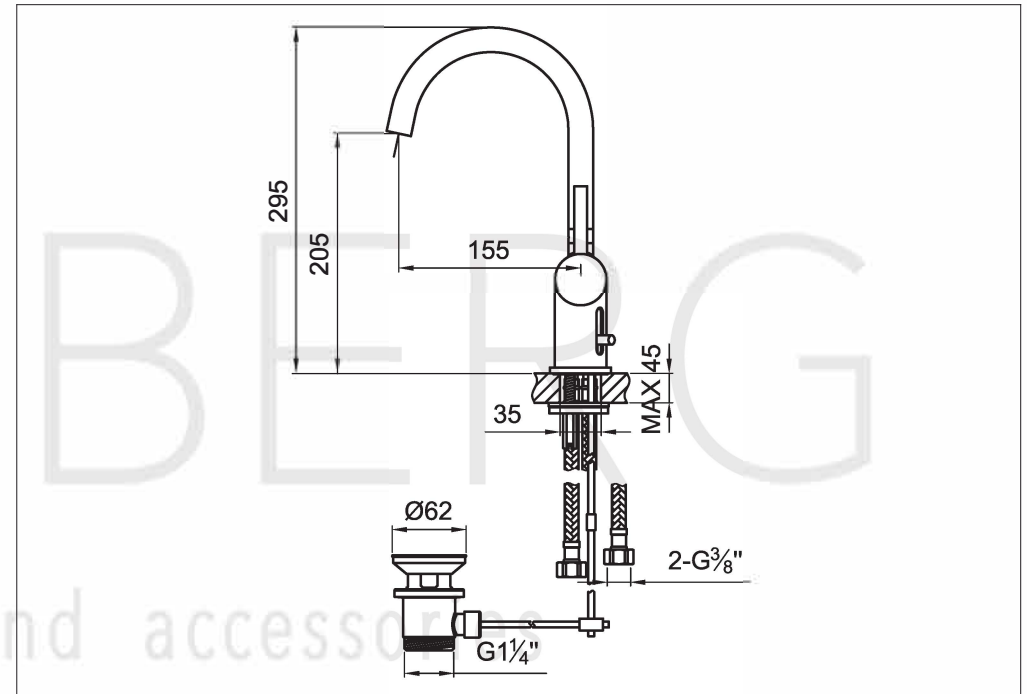
# Waschtisch-Einhebelmischbatterie

Art.Nr.100 1500 RG

## Installation



## Technische Zeichnung



## Explosionszeichnung

