

## AXOR Urquiola

Einhebel-Waschtischmischer 110 für Handwaschbecken mit Zugstangen-Ablaufgarnitur

Oberfläche: **Brushed Gold Optic** Artikelnummer: **11025250**



### Merkmale

- besteht aus: Einhebel-Waschtischmischer, Ablaufgarnitur
- ComfortZone 110
- Ausladung: 114 mm
- Auslaufhöhe: 105 mm
- Griffvariante: Bügelgriff
- Strahlart: Normalstrahl
- maximale Durchflussmenge bei 3 bar: 5 l/min
- Keramikmischsystem
- Temperaturbegrenzung einstellbar
- für Durchlauferhitzer geeignet
- Zugstangen-Ablaufgarnitur G 1¼
- Anschlussart: G ¾ Anschlusschläuche
- Anschlussgröße: DN15
- EU-Taxonomie: max. 6 l/min - wesentlicher Beitrag (SC) möglich
- DVGW NW-6506CL0400
- P-IX 19147/IO

### Technologie



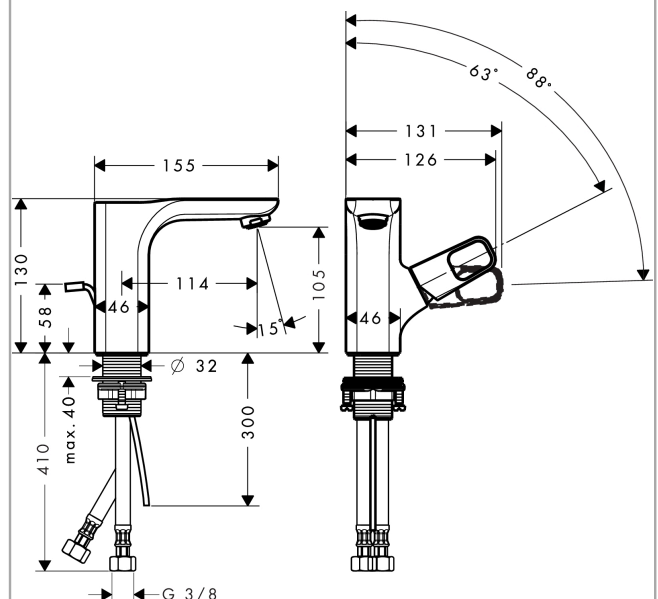
### Zertifikate / Nachhaltigkeit



### Produktabbildung



### Maßzeichnung



**AXOR Urquiola**  
**Einhebel-Waschtismischer 110 für Handwaschbecken mit Zugstangen-Ablaufgarnitur**  
 Oberfläche: **Brushed Gold Optic** Artikelnummer: **11025250**



## Durchflussdiagramm

