

## AXOR Starck

### Haltestange

Oberfläche: **Chrom** Artikelnummer: **40830000**



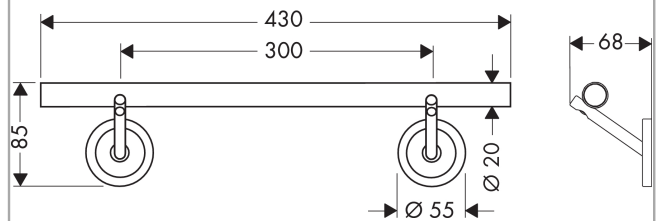
#### Merkmale

- Wandmontage
- Material: Metall
- Material Halteelement: Metall
- Länge: 430 mm
- mit Befestigungsmaterial
- verdeckte Befestigung
- Bohrabstand: 300 mm
- Durchmesser Bohrloch: 6 mm
- Sicherheit geprüft und Fertigung überwacht durch TÜV SÜD Product Service GmbH

#### Produktabbildung



#### Maßzeichnung



**AXOR Starck**

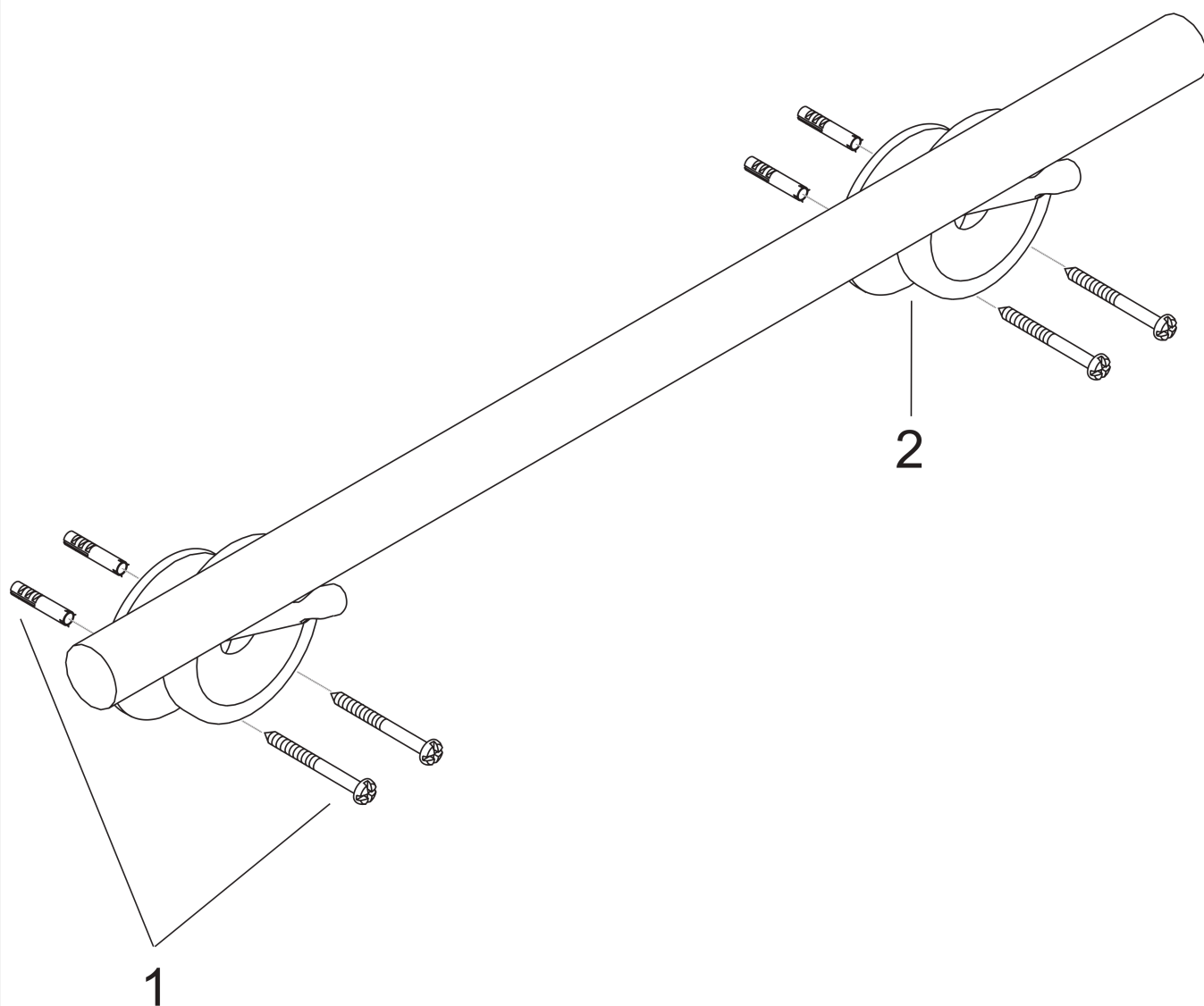
**Haltestange**

Oberfläche: **Chrom** Artikelnummer: **40830000**



## Explosionszeichnung

Baujahr: >09/94



**AXOR Starck**

**Haltestange**

Oberfläche: **Chrom** Artikelnummer: **40830000**



## Ersatzteilliste

Baujahr: >09/94

Pos.		Artikelnummer	PG	VE
1	Befestigungsteile	40916000	2	1
2	Rosette	97519000	9	1