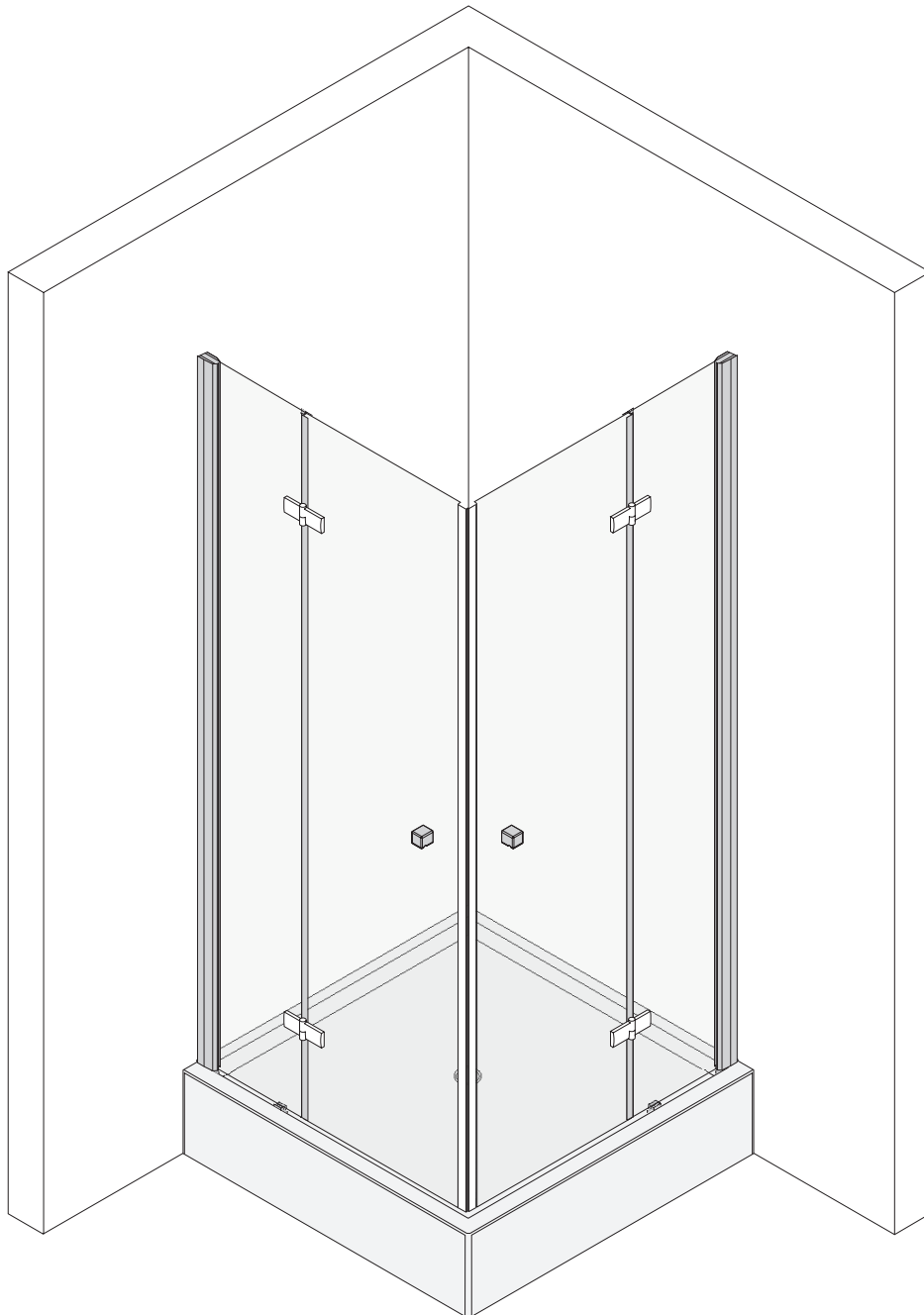


MONTAGEANLEITUNG.

# BS DUSCHSYSTEM

ECKEINSTIEG, SEITENEINSTIEG, NICHE, DREI SEITEN  
MONTAGE MIT WANDPROFIL



**SPRINZ**  
LEBEN MIT GLAS

# BENUTZERFÜHRUNG

## 1 Benutzerführung

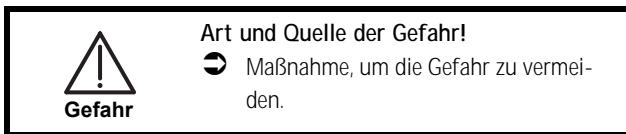
### 1.1 Warnhinweise

#### Abstufung der Warnhinweise

Warnhinweise unterscheiden sich nach der Art der Gefahr durch folgende Signalworte:

- ▶ **Vorsicht** warnt vor einer Sachbeschädigung.
- ▶ **Warnung** warnt vor einer Körperverletzung.
- ▶ **Gefahr** warnt vor einer Lebensgefahr.

#### Aufbau der Warnhinweise



### 1.2 Weitere Symbole

#### Handlungsanweisungen

Aufbau der Handlungsanweisungen:

- ➞ Anleitung zu einer Handlung.

Resultatsangabe falls erforderlich.

#### Listen

Aufbau nicht nummerierter Listen:

- ➔ Listenebene 1
  - ➔ Listenebene 2

Aufbau nummerierter Listen:

1. Listenebene 1
2. Listenebene 1
  - 2.1 Listenebene 2
  - 2.1 Listenebene 2

## 2 Sicherheit/Gefahren

- ➞ Während des Auspackens Glas immer auf eine Unterlage (z. B. Holz, Pappe, etc.) stellen.
- ➞ Während der Montage Echtglas-Dusche immer mit Pappe vor Beschädigungen schützen.
- ➞ Sicherstellen, dass die Ecken der Gläser nicht angestoßen werden.
- ➞ Bei der Montage an Leichtbauwänden Spezial-dübel verwenden (Dübel bauseits).
- ➞ Um Beschädigungen an der Echtglas-Dusche zu vermeiden, Echtglas-Dusche vor Schlägen und mechanischer Beanspruchung schützen.
- ➞ Sicherstellen, dass bei einer Lotabweichung der Wand das Wanneneinbaumaß nicht unter bzw. überschritten wird.
- ➞ Echtglas-Dusche bis max.  $\pm 3$  mm Abweichung der Duschanne von der Waagrechten montieren.

## 3 Ausführungen

SPRINZ produziert die BS DUSCHSYSTEM Echtglas-Dusche in folgenden Ausführungen:

- ➔ Eckeinstieg
- ➔ Seiteneinstieg
- ➔ Nische
- ➔ Drei Seiten

## 4 Lieferumfang

### 4.1 Eckeinstieg

Es sind enthalten:

- ➔ 2 Festteile mit vormontiertem Anschlussprofil
- ➔ 2 Türen
- ➔ 4 Scharniere
- ➔ 2 Clipsprofile
- ➔ 2 Wandprofile
- ➔ 2 Buchsenkappen mit Unterlegscheiben
- ➔ 2 Griffe
- ➔ 2 h-Profile
- ➔ 2 Magnetleisten
- ➔ 2 Magnetleistenendstücke
- ➔ 2 Kantenschutz (PVC-U-Profil)
- ➔ Montagematerial
  - ➔ Befestigungsschrauben
  - ➔ Dübel 6 mm
  - ➔ Holzunterlagen 1 mm, 2 mm und 3 mm
- ➔ Montage- und Bedienungsanleitung

### 4.2 Seiteneinstieg

Es sind enthalten:

- ➔ 2 Festteile mit vormontiertem Anschlussprofil
- ➔ 1 Tür
- ➔ 2 Scharniere
- ➔ 2 Clipsprofile
- ➔ 2 Wandprofile
- ➔ 2 Buchsenkappen mit Unterlegscheiben
- ➔ 1 Griff
- ➔ 1 h-Profil
- ➔ 2 Magnetleisten
- ➔ 2 Magnetleistenendstücke
- ➔ 1 Kantenschutz (PVC-U-Profil)
- ➔ Montagematerial
  - ➔ Befestigungsschrauben
  - ➔ Dübel 6 mm
  - ➔ Holzunterlagen 1 mm, 2 mm und 3 mm
- ➔ Montage- und Bedienungsanleitung

# MONTAGE DER DUSCHE

## 4.3 Nische

Es sind enthalten:

- 1 Festteil mit vormontiertem Anschlussprofil
- 1 Tür
- 2 Scharniere
- 2 Clipsprofile
- 2 Wandprofile
- 1 Magnetaufnahme
- 1 Buchsenkappe mit Unterlegscheiben
- 1 Griff
- 1 h-Profil
- 2 Magnetleisten
- 1 Magnetleistenendstück
- 1 Kantenschutz (PVC-U-Profil)
- Montagematerial
  - Befestigungsschrauben
  - Dübel 6 mm
  - Holzunterlagen 1 mm, 2 mm und 3 mm
- Montage- und Bedienungsanleitung

## 4.4 Drei Seiten

Es sind enthalten:

- 2 Festteile zur Wandmontage mit vormontiertem Anschlussprofil
- 1 Festteil zur Glasmontage (feste Breite 183 mm)
- 2 Türen
- 4 Scharniere
- 2 Clipsprofile
- 2 Wandprofile
- 2 Glas/Glas-Winkel
- 3 Buchsenkappen mit Unterlegscheiben
- 2 Griffe
- 2 h-Profile
- 2 Magnetleisten
- 2 Magnetleistenendstücke
- 2 Kantenschutze (PVC-U-Profil)
- Montagematerial
  - Befestigungsschrauben
  - Dübel 6 mm
  - Holzunterlagen 1 mm, 2 mm und 3 mm
- Montage- und Bedienungsanleitung

## 4.5 Zusätzliches Werkzeug

Folgendes Werkzeug für die Montage bereithalten:

- Bleistift
- Meterstab
- Messer
- Körner
- Bügelsäge
- Gummihammer
- Kreuzschlitz-Schraubendreher Pz3
- längere Wasserwaage
- Bohrmaschine
- Werkzeug entsprechend Wandmaterial
- Transparentes Sanitär silikon
- Silikon-Handauspresspistole
- Silikonspachtel

## 5 Montage der Dusche

### Voraussetzung

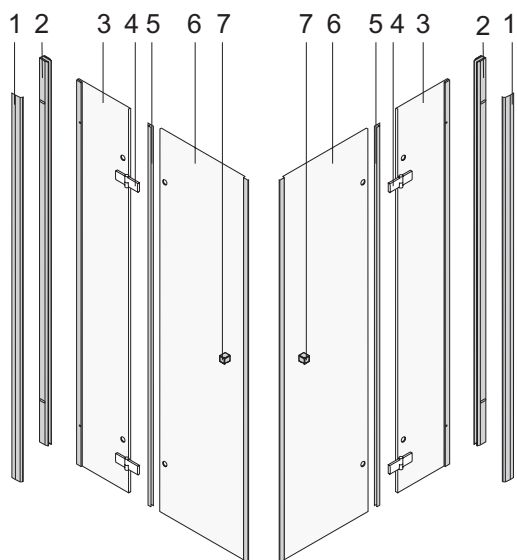
Voraussetzung für eine schnelle und saubere Montage:

- ⊖ Lieferumfang prüfen auf
  - Vollständigkeit,
  - ordnungsgemäßen Zustand,
  - Maßhaltigkeit.
- ⊖ Werkzeuge bereithalten.
- ⊖ Beiliegenden Glasplan beachten.

### Hinweis

*Glasplan zeigt die Innenansicht. Anschlagseite des Glasplans beachten.*

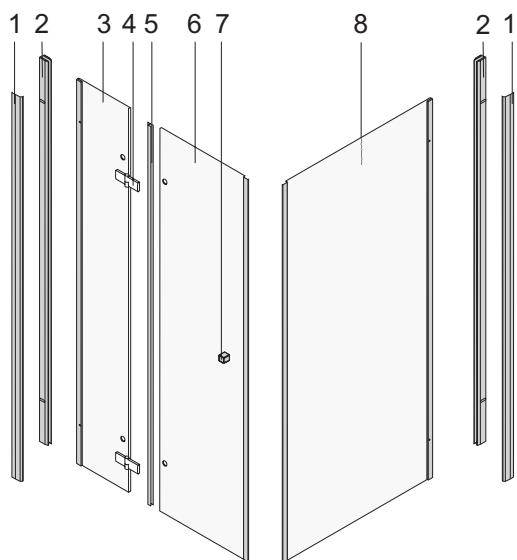
# MONTAGE DER DUSCHE



## Übersicht

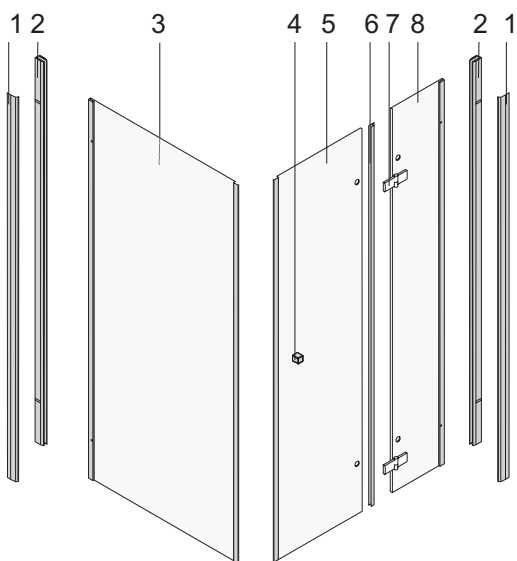
Legende ECKEINSTIEG:

1. Clipsprofil
2. Wandprofil
3. Festteil mit vormontiertem Anschlussprofil
4. Scharnier
5. h-Profil
6. Tür
7. Griff



Legende Seiteneinstieg links:

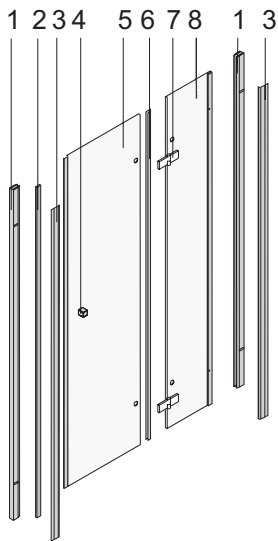
1. Clipsprofil
2. Wandprofil
3. Festteil mit vormontiertem Anschlussprofil
4. Scharnier
5. h-Profil
6. Tür
7. Griff
8. Festteil mit vormontiertem Anschlussprofil



Legende Seiteneinstieg rechts:

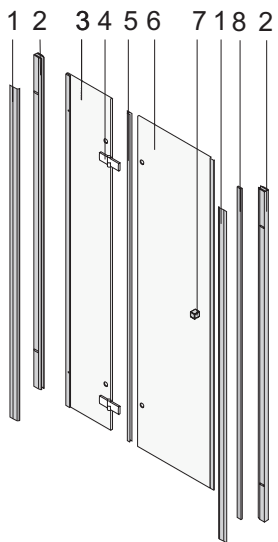
1. Clipsprofil
2. Wandprofil
3. Festteil mit vormontiertem Anschlussprofil
4. Griff
5. Tür
6. h-Profil
7. Scharnier
8. Festteil mit vormontiertem Anschlussprofil

# MONTAGE DER DUSCHE



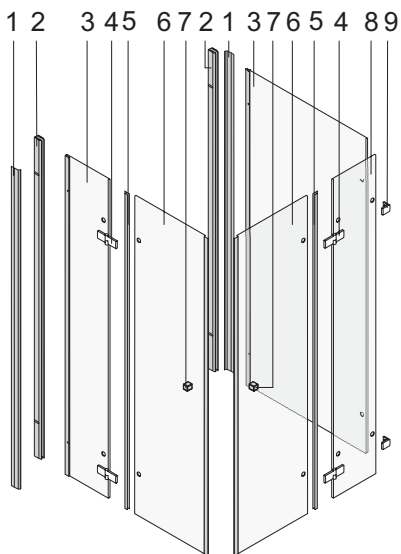
Legende Nische links:

1. Wandprofil
2. Magnetaufnahme
3. Clipsprofil
4. Griff
5. Tür
6. h-Profil
7. Scharnier
8. Festteil mit vormontiertem Anschlussprofil



Legende Nische rechts:

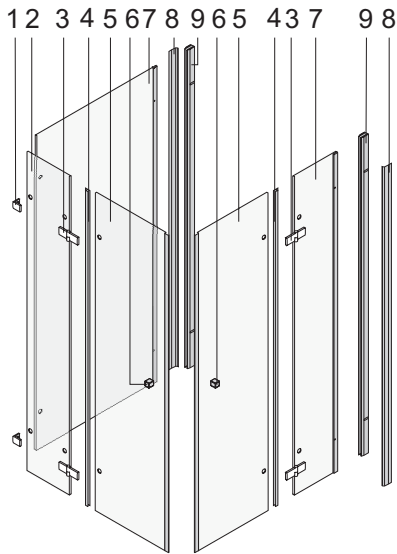
1. Clipsprofil
2. Wandprofil
3. Festteil mit vormontiertem Anschlussprofil
4. Scharnier
5. h-Profil
6. Tür
7. Griff
8. Magnetaufnahme



Legende Drei Seiten links

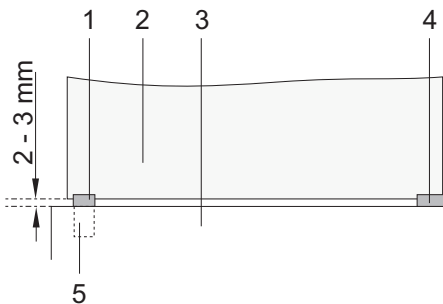
1. Clipsprofil
2. Wandprofil
3. Festteil zur Wandmontage mit vormontiertem Anschlussprofil
4. Scharnier
5. h-Profil
6. Tür
7. Griff
8. Festteil zur Glasmontage
9. Glas/Glas-Winkel

# MONTAGE DER DUSCHE



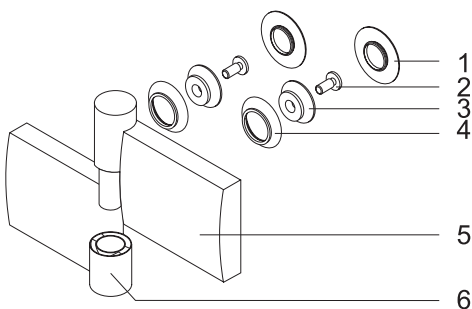
Legende Drei Seiten rechts:

1. Glas/Glas-Winkel
2. Festteil zur Glasmontage
3. Scharnier
4. h-Profil
5. Tür
6. Griff
7. Festteil zur Wandmontage mit vormontiertem Anschlussprofil
8. Clipsprofil
9. Wandprofil



## Buchsenkappe montieren

- Buchsenkappe **1** innen mit Seifenlauge benetzen.
- Buchsenkappe **1** auf Buchsendichtung mit Alukern **5** stecken.
- Festteil in Buchsenkappe und Futterstück **4** der Duschwanne stellen.
- Zwischen Festteilunterkante und Wannrand einen Abstand von 2 - 3 mm Abstand einhalten.
- Bei Bedarf mit Unterlegscheiben zwischen Buchsenkappe und Duschwanne ausgleichen.
  - ➔ Buchsenkappe abziehen.
  - ➔ Unterlegscheibe auf Buchsendichtung mit Alukern legen.
  - ➔ Buchsenkappe in Buchsendichtung mit Alukern stecken.

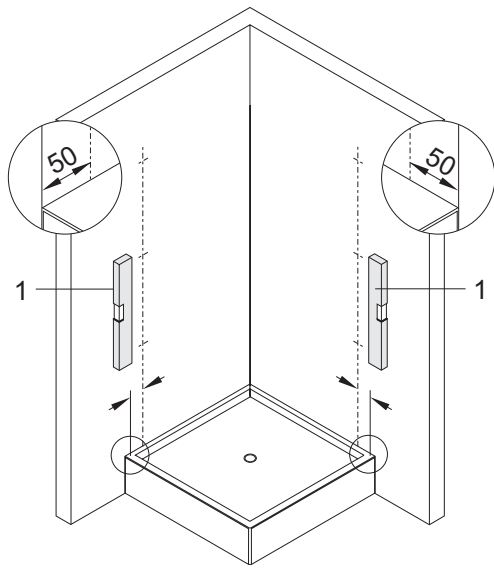


Legende Scharniere:

1. Schraubkappe
2. Klemmschraube
3. Konus
4. Ring
5. Bolzenseite Scharnier
6. Aufnahmesite Scharnier

# MONTAGE DER DUSCHE

## Befestigungslöcher anzeichnen




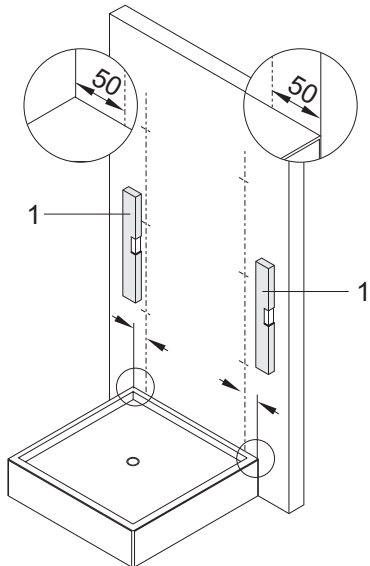
 <b>Warnung</b>	<b>Verletzungsgefahr und Beschädigungen!</b> ➔ Sicherstellen, dass keine elektrischen Leitungen und/oder Wasserleitungen im Bereich der Befestigungslöcher liegen.
-----------------------------------------------------------------------------------------------------	-----------------------------------------------------------------------------------------------------------------------------------------------------------------------

Bild: Varianten Eckeinstieg, Seiteneinstieg und Nische

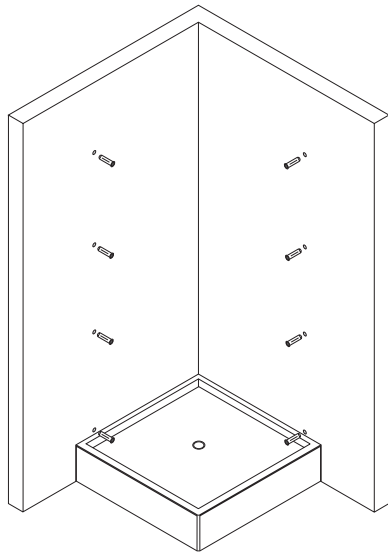
Befestigungslöcher wie folgt anzeichnen:

- ➔ Ausrichtlinie mit längerer Wasserwaage **1** anzeichnen.
- ➔ Ausrichtlinie 50 mm vom Wannenrand anzeichnen.
- ➔ Wandprofil in Futterstück der Duschwanne stellen (Langloch außen).
- ➔ Sicherstellen, dass das Wandprofil an der Innenseite des Futterstücks anliegt.
- ➔ Wandprofil an Ausrichtlinie ausrichten.
- ➔ Befestigungslöcher markieren.
- ➔ Befestigungslöcher ankörnen.

Bild: Variante Drei Seiten



# MONTAGE DER DUSCHE



## Befestigungslöcher bohren und dübeln



### Bruch der Fliesen durch Schlagbohrmaschine!

- ➔ Beim Bohren der Fliesen die Schlagbohrfunktion der Bohrmaschine abstellen.



### Verletzungsgefahr und Beschädigungen!

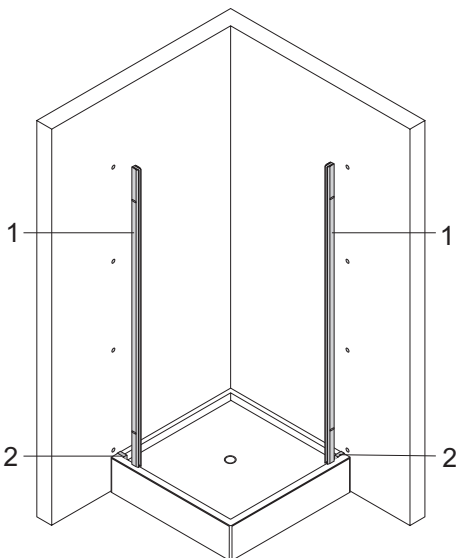
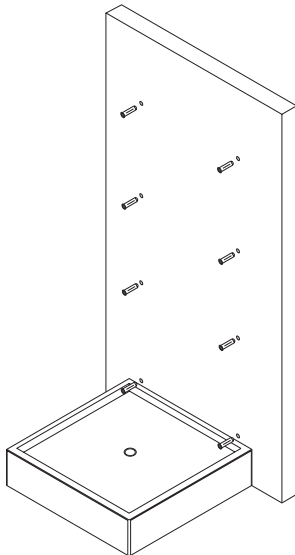
- ➔ Bei Leichtbauwänden Spezialdübel verwenden (Dübel bauseits).

Bild: Varianten Eckeinstieg, Seiteneinstieg und Nische

Befestigungslöcher wie folgt bohren:

- ➔ Mit geeignetem Werkzeug Befestigungslöcher bohren.
- ➔ Dübel in Befestigungslöcher stecken.
- ➔ Sicherstellen, dass die Dübel bündig mit der Wand abschließen.

Bild: Variante Drei Seiten



## Wandprofil montieren

Wandprofil wie folgt montieren:

- ➔ Wandprofil 1 auf Futterstück 2 der Duschwanne stellen.
- ➔ Wandprofil mit mitgelieferten Befestigungsschrauben anschrauben.

Bild: Varianten Eckeinstieg, Seiteneinstieg und Nische

### Hinweis

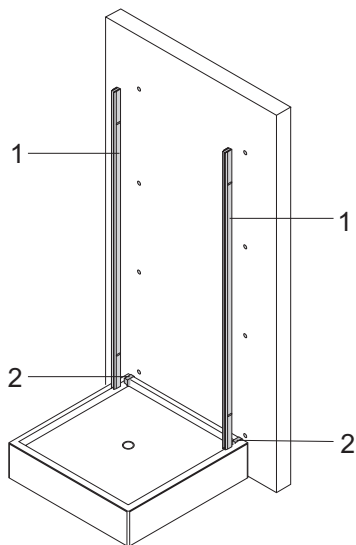
*Dieser Arbeitsschritt gilt ausschließlich für die Variante Nische.*

- ➔ An gegenüberliegender Seite des Türanschlags Magnetaufnahme in Wandprofil 1 montieren.

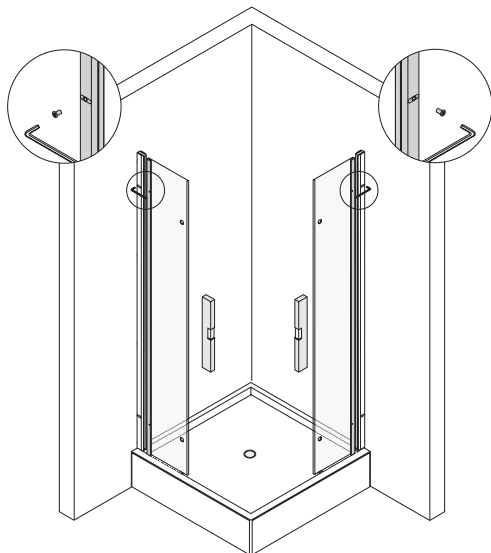


# MONTAGE DER DUSCHE

Bild: Variante Drei Seiten



## Festteil in Wandprofil einsetzen

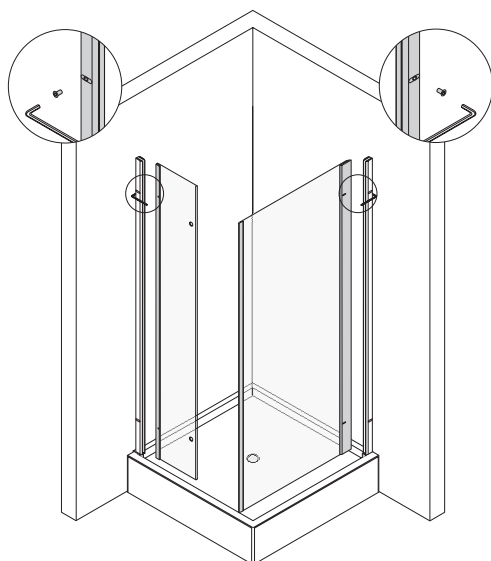


	<b>Glas platzt ab!</b> ➡ Festteil immer parallel zum Wannenrand in Wandprofil einsetzen.
--	---------------------------------------------------------------------------------------------

Festteil wie folgt einsetzen:

- ➡ Festteil mit der Anschlussprofilseite (Profil außen) in die Wandprofile schieben.
- ➡ Festteil in Buchsenkappe und Futterstück stellen.
- ➡ Vormontiertes Anschlussprofil bei Bedarf  $\pm 2$  mm in der Höhe verstellen.

Bild: Varianten Eckeinstieg und Nische



## Festteile ausrichten und verschrauben

Festteile wie folgt verschrauben:

- ➡ Festteile mit der Wasserwaage ausrichten.
- ➡ Festteile mit mitgelieferten Schrauben verschrauben.

*Hinweis*

*Bei den Varianten Eckeinstieg, Seiteneinstieg und Drei Seiten die Arbeiten jeweils an beiden Festteilen ausführen.*

Bild: Variante Seiteneinstieg links

# MONTAGE DER DUSCHE

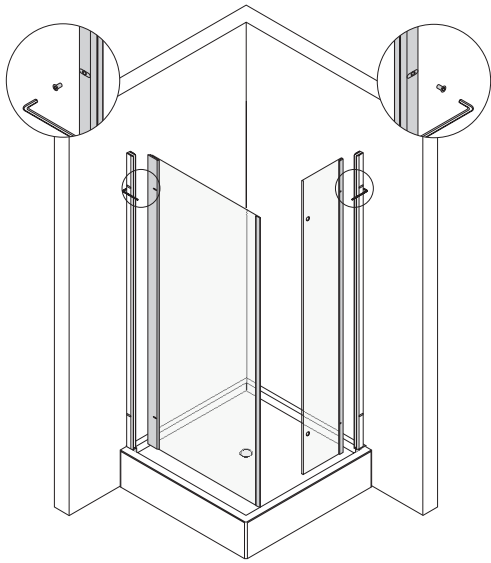


Bild: Variante Seiteneinstieg rechts

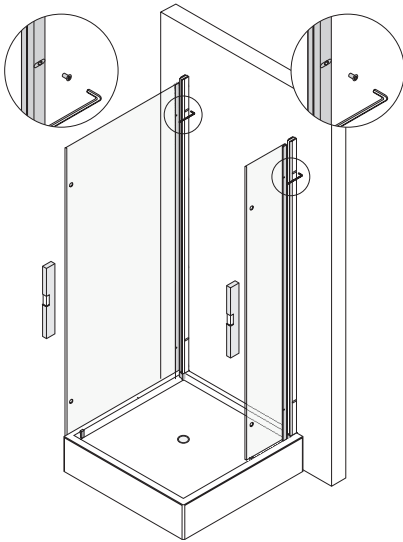
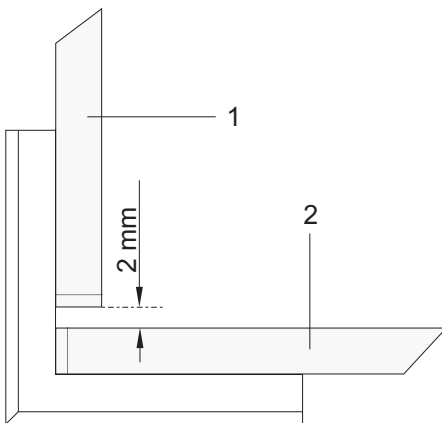


Bild: Variante Drei Seiten



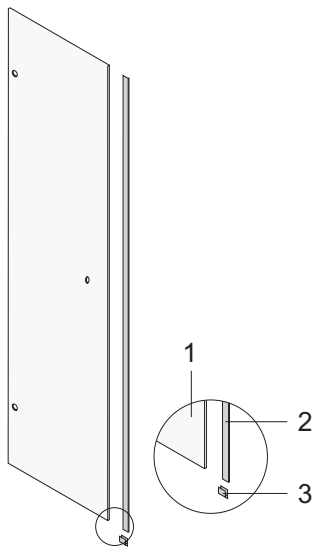
## Festteil an Festteil schrauben

### *Hinweis*

*Dieser Arbeitsschritt gilt ausschließlich für die Variante Drei Seiten.*

- ➔ Kleines Festteil 2 in Buchsenkappen der Duschwanne stellen.
- ➔ Kleines Festteil 2 mit Glas/Glas-Winkel an großes Festteil 1 schrauben.
- ➔ Zwischen kleinem Festteil 2 und großem Festteil 1 einen Abstand von 2 mm einhalten.

# MONTAGE DER DUSCHE



## Magnetleisten auf Tür stecken

- ➔ Magnetleisten 2 mit Ausklinkung unten von vorn auf die Tür 1 stecken.
- ➔ Sicherstellen, dass die Magnetleiste über die gesamte Länge auf der Glaskante anliegt.
- ➔ Bei Bedarf Magnetleiste oben kürzen.
- ➔ Magnetleistenendstück 3 auf Tür stecken.
- ➔ Sicherstellen, dass das Magnetleistenendstück bündig an der Magnetleiste liegt.
- ➔ Kantenschutz unten auf Tür stecken.

Bild: Varianten Eckeinstieg, Seiteneinstieg, Nische und Drei Seiten

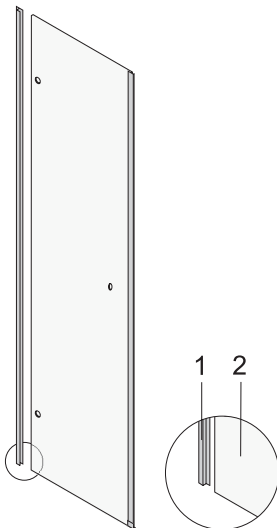
### Hinweis

Bei den Varianten Eckeinstieg und Drei Seiten die Arbeiten jeweils an beiden Türen ausführen.

Bei der Variante Seiteneinstieg Magnetleisten auf Tür und Festteil stecken.

Bei der Variante Nische Magnetleiste in Magentaufnahme des Wandprofils stecken.

Optimale Position der Magnetleiste ist 2 mm hinter dem äußeren Schenkel des Wandprofils.



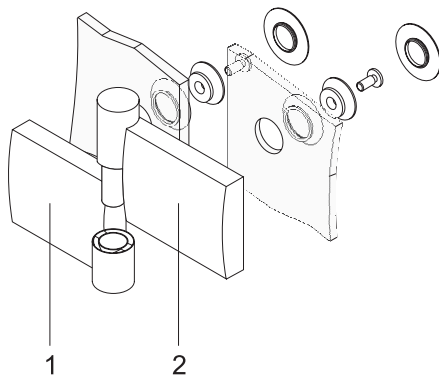
## h-Profil auf Tür stecken

- ➔ h-Profil 1 von hinten auf Tür 2 stecken.
- ➔ Sicherstellen, dass die Lippe sich innen befindet.
- ➔ Sicherstellen, dass das h-Profil über die gesamte Länge auf der Glaskante anliegt.
- ➔ h-Profil oben kürzen.

Bild: Varianten Eckeinstieg, Seiteneinstieg, Nische und Drei Seiten.

### Hinweis

Bei den Varianten Eckeinstieg und Drei Seiten die Arbeiten jeweils an beiden Türen ausführen.



## Scharniere montieren

- ➔ Bolzenseite der Scharniere 2 lochmittig an Tür montieren.
- ➔ Aufnahme-seite der Scharniere 1 lochmittig an Festteil montieren.

### Hinweis

Bei den Varianten Eckeinstieg und Drei Seiten die Arbeiten jeweils an beiden Festteilen und Türen ausführen.

# MONTAGE DER DUSCHE

## Türen montieren und ausrichten



Vorsicht

### Glas platzt ab!

- Tür vorsichtig in Scharnier einsetzen.
- Sicherstellen, dass die Tür nicht auf die Duschwanne fällt.

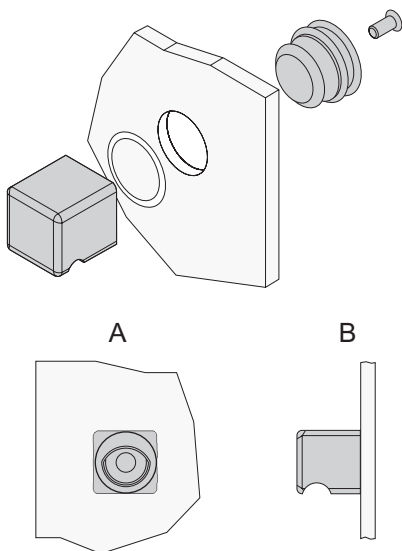
- Tür in Scharnier am Festteil hängen.
- Tür mittels Exzenter im Scharnier ausrichten.
- Sicherstellen, dass Tür und Seitenteil oben bündig sind.
- Prüfen, ob Türen korrekt schließen und ggf. erneut ausrichten.
- Alle Schrauben auf festen Sitz und korrekte Montage prüfen.
- Kantenschutz entfernen.

### Hinweis

Bei den Varianten Eckeinstieg und Drei Seiten die Arbeiten jeweils an beiden Türen ausführen.

### Hinweis

Korrekt anliegende Magnetleiste gewährleistet größtmögliche Dichtheit.



## Griffe montieren



Vorsicht

### Glas platzt ab!

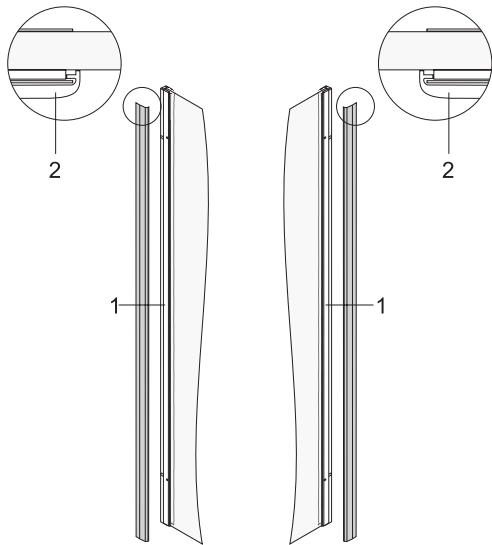
- Immer auf beiden Seiten Dichtringe verwenden.
- Sicherstellen, dass ein Dichtring auf dem Griffinnenteil liegt.

- Dichtring auf Griffinnenteil schieben.
- Griffinnenteil von innen in die Bohrung der Tür stecken.
- Griffoberteil auf Griffinnenteil schieben.
- Griffaußenteil an Griffinnenteil schrauben.

## Blenden montieren

- Blenden auf Scharniere schrauben.
- Blenden auf Glas/Glas-Winkel schrauben (Variante Drei Seiten).

# MONTAGE DER DUSCHE



## Clipsprofil aufstecken

Clipsprofil 2 wie folgt aufstecken:

- ➔ Clipsprofile 2 auf Wandprofil 1 stecken.

Bild: Varianten Eckeinstieg, Seiteneinstieg und Drei Seiten

## Hinweis

Der folgende Arbeitsschritt gilt ausschließlich für die Variante Nische.

- ➔ Clipsprofil mit langer Nase 2 auf Wandprofil 1 stecken.
- ➔ Clipsprofil mit kurzer Nase 3 auf Wandprofil mit Magnetaufnahme 4 stecken.

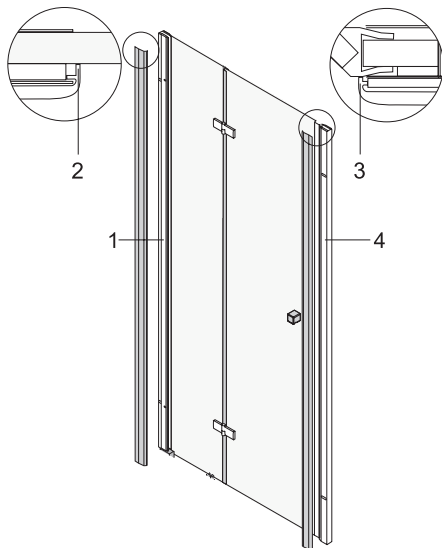


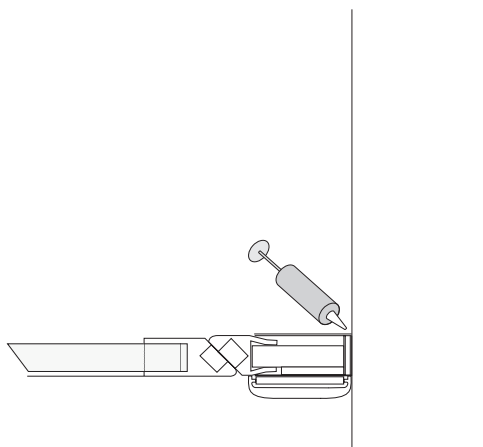
Bild: Variante Nische

## Wandprofil mit Magnetaufnahme innen versiegeln

### Hinweis

Dieser Arbeitsschritt gilt ausschließlich für die Variante Nische.

- ➔ Wandprofil mit Magnetträger mit transparentem Sanitärsilikon versiegeln.



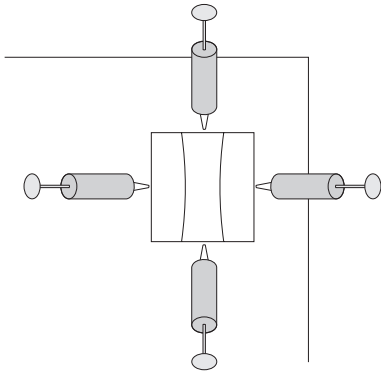
## Magnetleistenendstück ankleben

- ➔ Magnetleistenendstück von Tür abziehen.
- ➔ Magnetleistenendstück mit einem Tropfen Silikon ankleben.

### Hinweis

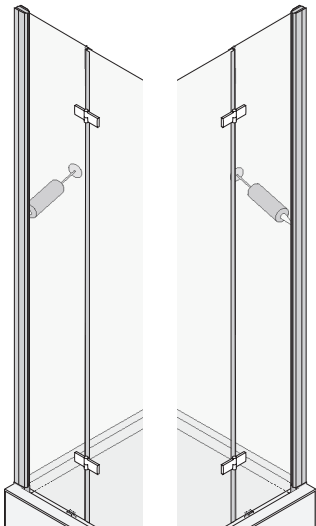
Bei den Varianten Eckeinstieg und Drei Seiten die Arbeiten jeweils an beiden Türen ausführen.

# MONTAGE DER DUSCHE



## Buchsenkappen versiegeln

- ➔ Buchsenkappen an allen 4 Seiten der Unterkante mit transparentem Sanitärsilikon versiegeln.



## Festteile innen versiegeln

- ➔ Festteile mit transparentem Sanitärsilikon versiegeln zwischen
  - Wandprofil und Wand.
  - Wandprofil und Glaskante.
  - großem Festteil und kleinem Festteil (Variante Drei Seiten).

Bild: Varianten EckEinstieg und Nische

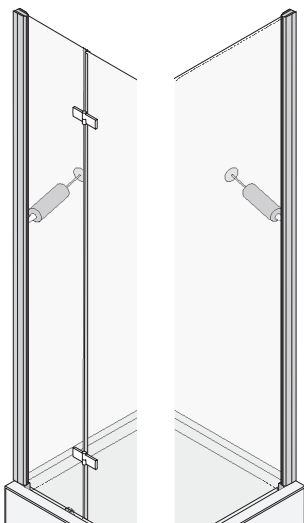


Bild: Variante Seiteneinstieg

# MONTAGE DER DUSCHE

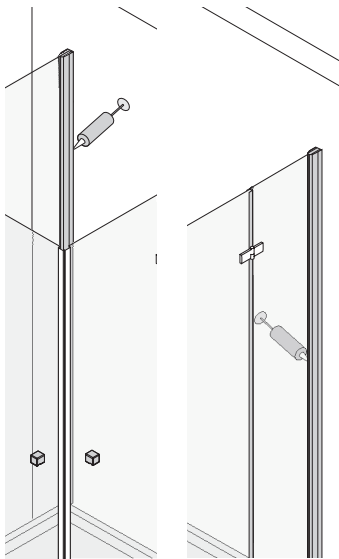


Bild: Variante Drei Seiten

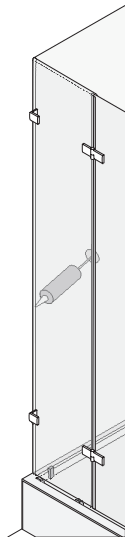
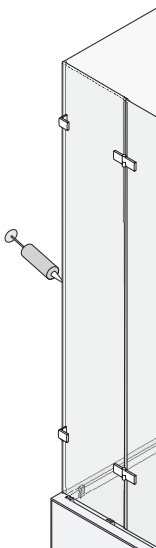


Bild: Variante Drei Seiten



## Festteile außen versiegeln

### *Hinweis*

*Dieser Arbeitsschritt gilt ausschließlich für die Variante Drei Seiten.*

- ➔ Festteile mit transparentem Sanitärsilikon versiegeln zwischen  
→ großem Festteil und kleinem Festteil.

# MONTAGE DER DUSCHE

## Türen fixieren

- ➔ Türen 48 Stunden in geschlossenem Zustand fixieren, damit der Dichtstoff ausreichend trocknet.

### Hinweis

*Hinweis* Die Fixierzeit variiert je nach Dichtstoff. Angaben des Silikonherstellers beachten.

Bild: Variante Eckeinstieg

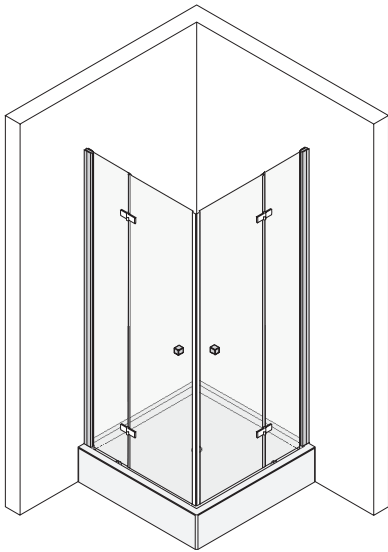


Bild: Variante Seiteneinstieg links

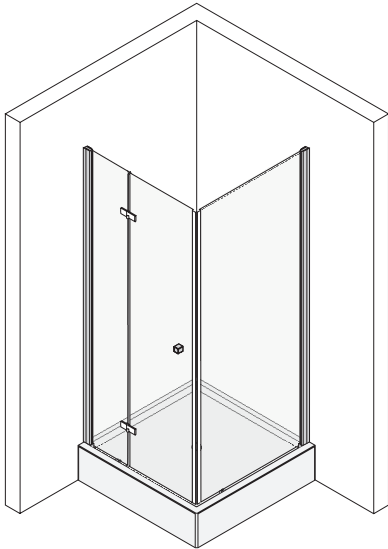
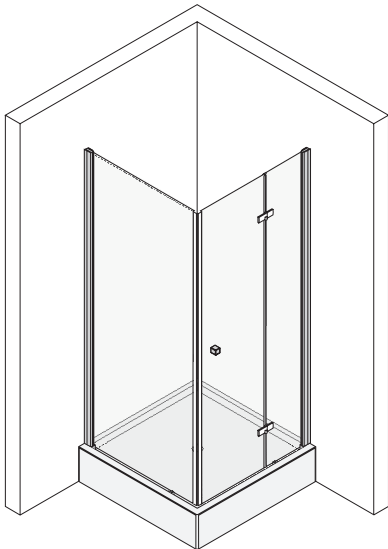


Bild: Variante Seiteneinstieg rechts





# MONTAGE DER DUSCHE

Bild: Variante Nische links

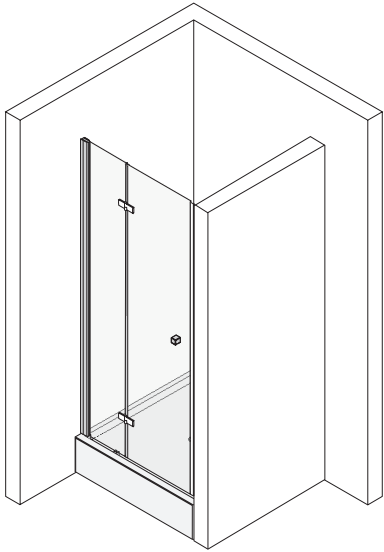


Bild: Variante Nische rechts

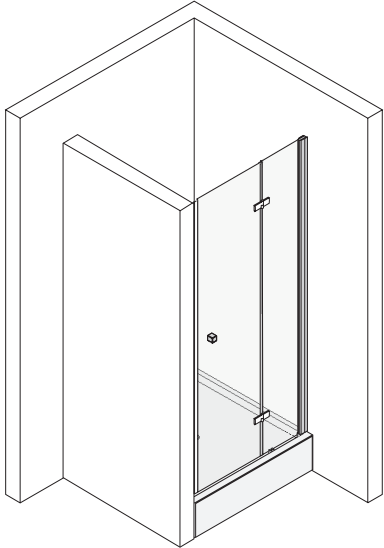
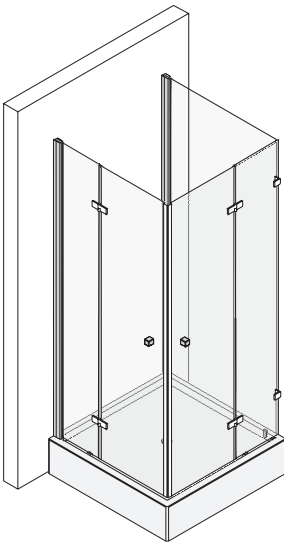
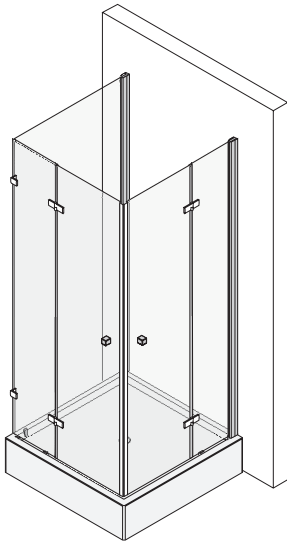


Bild: Variante Drei Seiten links



# MONTAGE DER DUSCHE

Bild: Variante Drei Seiten rechts



Joh. Sprinz GmbH & Co. KG  
Postfach 2148  
D-88192 Ravensburg

**TELEFON**  
+49 751 5 60 80-0

**FAX**  
+49 751 5 44 09

**INTERNET**  
[www.sprinz-showers.com](http://www.sprinz-showers.com)

**E-MAIL**  
[info@sprinz-showers.com](mailto:info@sprinz-showers.com)

**SPRINZ**  
LEBEN MIT GLAS



Technische Änderungen vorbehalten. 15011DE.05/2006XX