



Geopress-Reparatur-Schiebemuffe mit SC-Contur

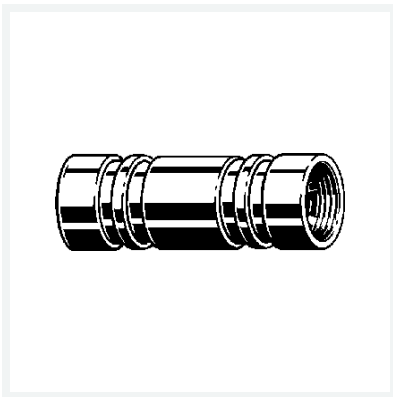
- Pressanschlüsse
- ohne Innenanschlag

Ausstattung

Dichtelemente EPDM

Modell 9615.5TW

Artikel 765 576



Eigenschaften

Rohraußendurchmesser	d	50
Einstecktiefe minimal	ETmin	60 mm
Länge	L	190 mm
Gewicht		1076,82 g
Volumen		1243,2 cm ³
Werkstoff		Rotguss