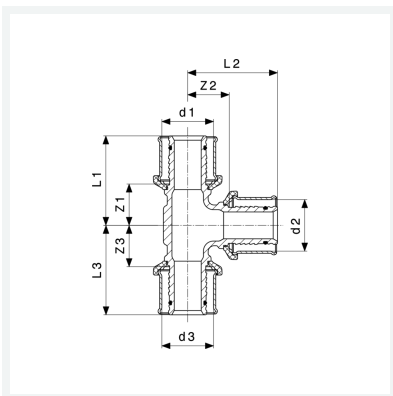




**Sanfix P-T-Stück
mit SC-Contour**
- Pressanschlüsse
Modell 2118

Artikel 602 536



Eigenschaften

Rohraußendurchmesser 1	d1	63
Rohraußendurchmesser 2	d2	50
Rohraußendurchmesser 3	d3	63
Z-Maß 1	Z1	41 mm
Z-Maß 2	Z2	45 mm
Z-Maß 3	Z3	41 mm
Länge 1	L1	83 mm
Länge 2	L2	80 mm
Länge 3	L3	83 mm
Gewicht	1305 g	

Datenblatt



**Sanfix P-T-Stück
mit SC-Contur
Modell 2118
Artikel 602 536**

Eigenschaften

Volumen	1243,2 cm ³
Werkstoff	Rotguss