



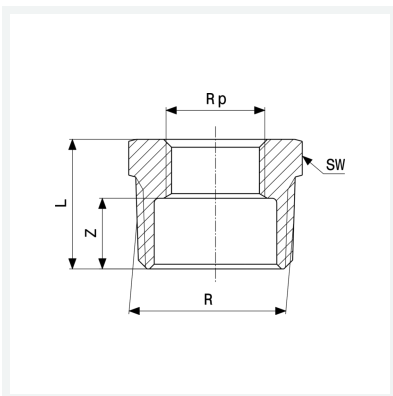
**Reduzierstück**  
- R-Gewinde, Rp-Gewinde

**Ausstattung**

Mehrkant

**Modell 3241**

**Artikel 317 089**



## Eigenschaften

Außengewinde kegelig	R	2
Innengewinde zylindrisch	Rp	½
Z-Maß	Z	21 mm
Länge	L	36 mm
Schlüsselweite	SW	62 mm
Gewicht	398,28 g	
Volumen	248,64 cm <sup>3</sup>	
Werkstoff	Rotguss oder Siliziumbronze	