



Profipress S-Übergangsstück mit SC-Contur

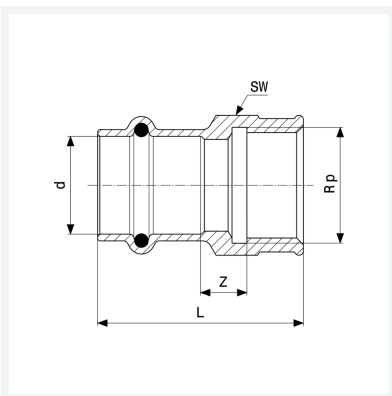
- Pressanschluss, Rp-Gewinde

Ausstattung

Dichtelement FKM, Mehrkant

Modell 4512

Artikel 628 857



Eigenschaften

Rohraußendurchmesser	d	12
Innengewinde zylindrisch	Rp	3/8
Z-Maß	Z	7 mm
Länge	L	32 mm
Schlüsselweite	SW	21 mm
Gewicht	33,4 g	
Volumen	35,52 cm ³	
Werkstoff	Rotguss oder Siliziumbronze	