



Megapress-Bogen 45° mit SC-Contur

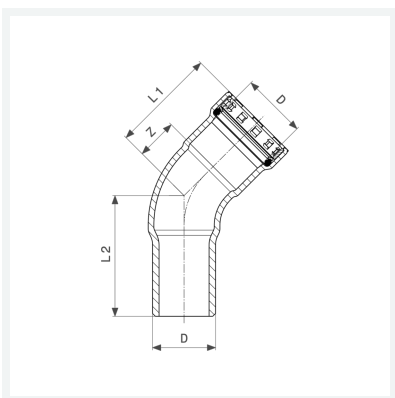
- für Stahlrohre nach DIN EN 10220/10255
- Einsteckende, Pressanschluss

Ausstattung

Dichtelement EPDM, Schneidring, Trennring

Modell 4226.1

Artikel 694 692



Eigenschaften

| | | |
|--|---|-------|
| Durchmesser Nominal | DN | 15 |
| Rohraußendurchmesser nach DIN EN 10255 | D | ½ |
| Z-Maß | Z | 15 mm |
| Länge 1 | L1 | 43 mm |
| Länge 2 | L2 | 50 mm |
| Gewicht | 142 g | |
| Volumen | 155,4 cm ³ | |
| Werkstoff | Stahl unlegiert, Zink-Nickel-Beschichtung | |