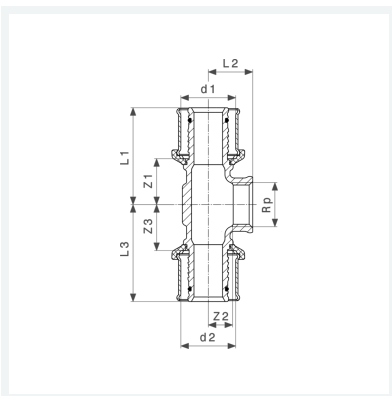




**Sanfix P-T-Stück  
mit SC-Contur**  
- Pressanschlüsse, Rp-Gewinde  
**Modell 2117**

**Artikel 599 102**



## Eigenschaften

Rohraußendurchmesser 1	d1	25
Innengewinde zylindrisch	Rp	½
Rohraußendurchmesser 2	d2	25
Z-Maß 1	Z1	22 mm
Z-Maß 2	Z2	6 mm
Z-Maß 3	Z3	22 mm
Länge 1	L1	46 mm
Länge 2	L2	21 mm
Länge 3	L3	46 mm
Gewicht	161 g	

# Datenblatt



**Sanfix P-T-Stück  
mit SC-Contur  
Modell 2117  
Artikel 599 102**

## Eigenschaften

---

Volumen	276,267 cm <sup>3</sup>
Werkstoff	Rotguss