

**AXOR Universal Circular  
Toilettenpapierhalter mit Deckel**

Oberfläche: **Brushed Nickel** Artikelnummer: **42858820**



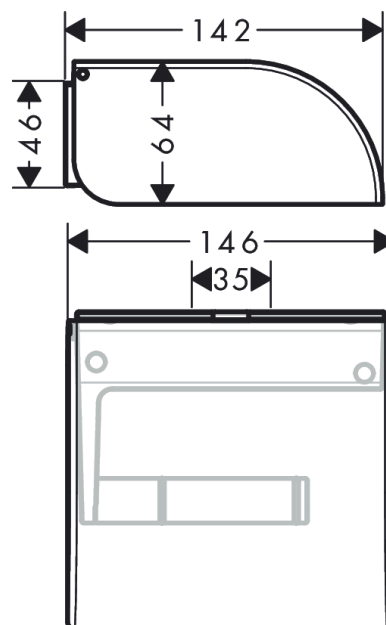
### Merkmale

- Wandmontage
- Material: Metall
- mit Befestigungsmaterial
- verdeckte Befestigung
- Bohrabstand: 35 mm
- Durchmesser Bohrloch: 6 mm

### Produktabbildung



### Maßzeichnung

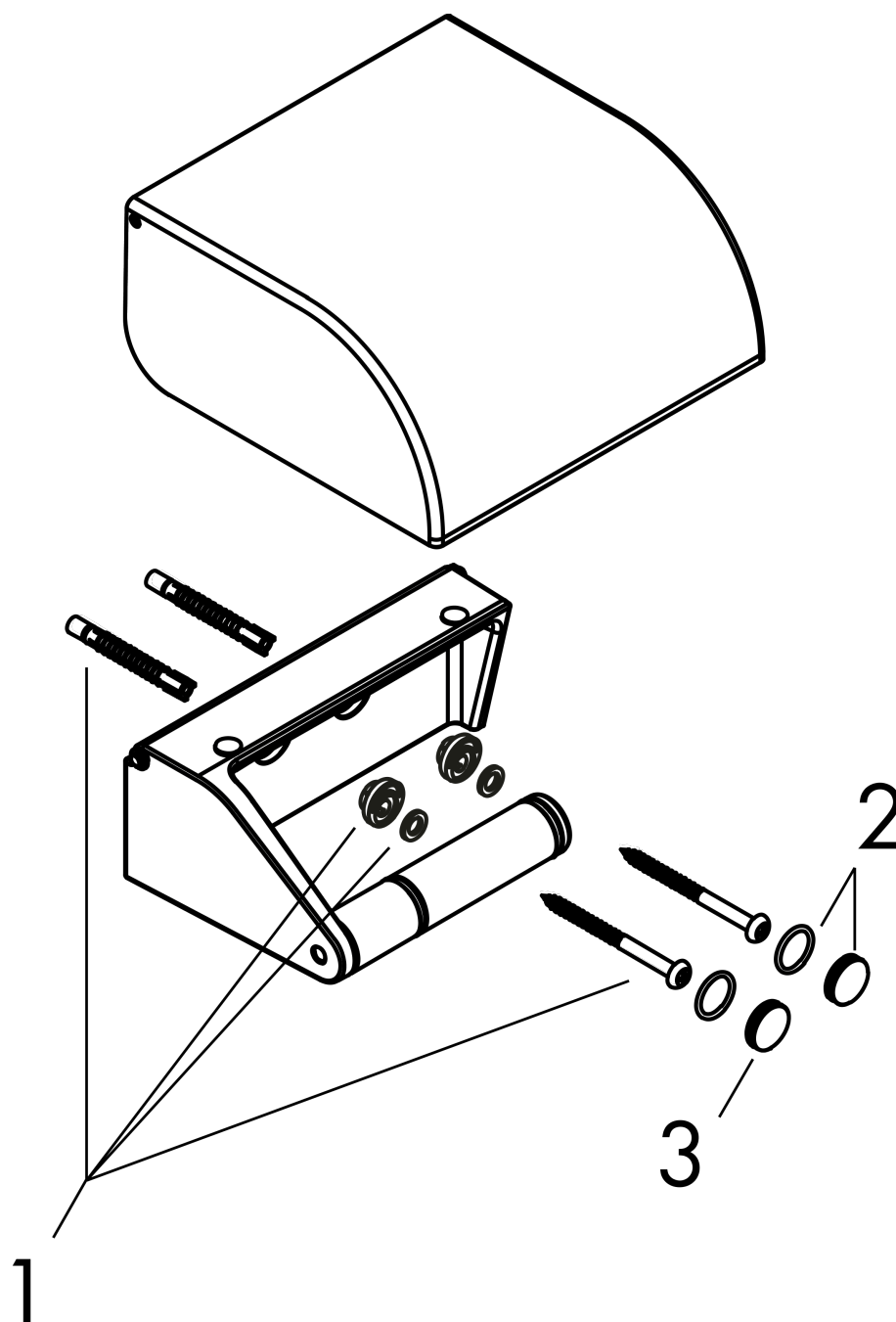


**AXOR Universal Circular**  
**Toilettenpapierhalter mit Deckel**  
Oberfläche: **Brushed Nickel** Artikelnummer: **42858820**



## Explosionszeichnung

Baujahr: >12/21



**AXOR Universal Circular**  
**Toilettenpapierhalter mit Deckel**  
Oberfläche: **Brushed Nickel** Artikelnummer: **42858820**



## Ersatzteilliste

Baujahr: >12/21

Pos.		Artikelnummer	PG	VE
1	Befestigungsteile	92841000	3	1
2	O-Ring 13x1,5	98475000	1	1
3	Abdeckkappen-Set	92437820	10	1