



### TECEflex T-Stück reduziert, Standard Messing

Artikelnummer: 760515

Dimension: 25 x 20 x 25

Material: Standard Messing

LE 1: 10 St.

LE 2: 20 St.

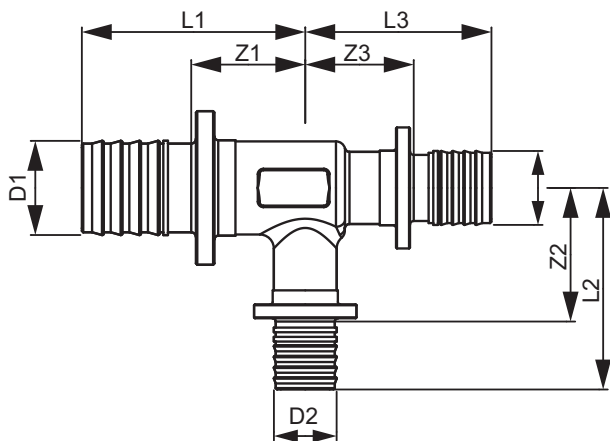
#### Beschreibung:

#### Vertriebsdaten:

Produktname: TECEflex T-Stück reduziert Standard Messing, Dim. 25 x 20 x 25

Warengruppe: 700

Produktgruppe: 1007000030



Dimension: 25 x 20 x 25

Z1: 27

Z2: 29

Z3: 27

L1: 50

L2: 46

L3: 50