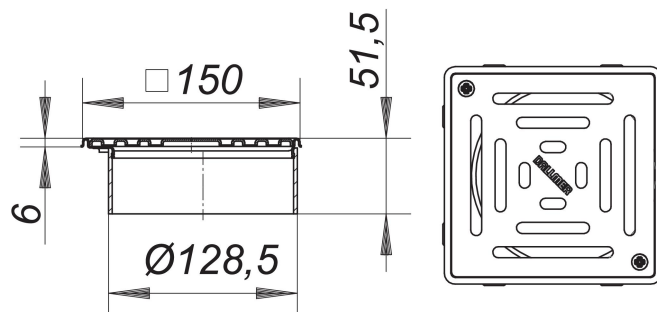


## Aufsatz VN 15, seitenverstellbar, Rost verschraubt, 150 x 150 mm

Artikelnummer: 500397

GTIN: 4001636500397

Rabattgruppe: 5



### Beschreibung:

Aufsatz VN 15, seitenverstellbar, Rost verschraubt, 150 x 150 mm

zu CeraDrain S 15/TistoDrain S 15

stufenlos bis zu 40 mm höhen- und bis zu +/- 13 mm seitenverstellbar, Aufsatzverlängerung ABS, Rahmen Edelstahl 1.4301, 150 x 150 mm, Rost Edelstahl 1.4301, verschraubt, Belastungsklasse K 3 (300 kg)