

135 1804 3 Waschtisch-Wand-Einhebelmischer (Fertigmontageset)

Ausladung 175 mm, mit Keramikkartusche, (Einbaukörper 010 1800 3 separat bestellen), chrom

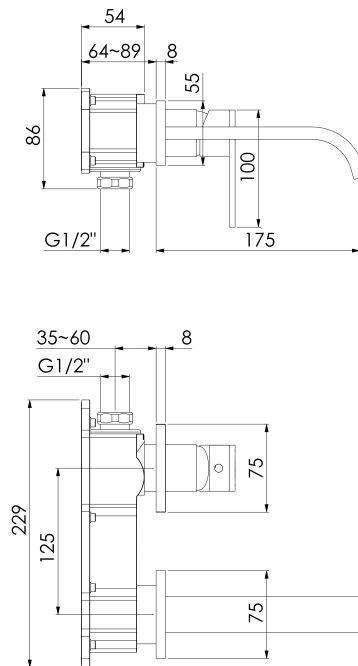
PRODUKTBILD



135 1804 3 Waschtisch-Wand-Einhebelmischer (Fertigmontageset)

Ausladung 175 mm, mit Keramikkartusche, (Einbaukörper 010 1800 3 separat bestellen), chrom

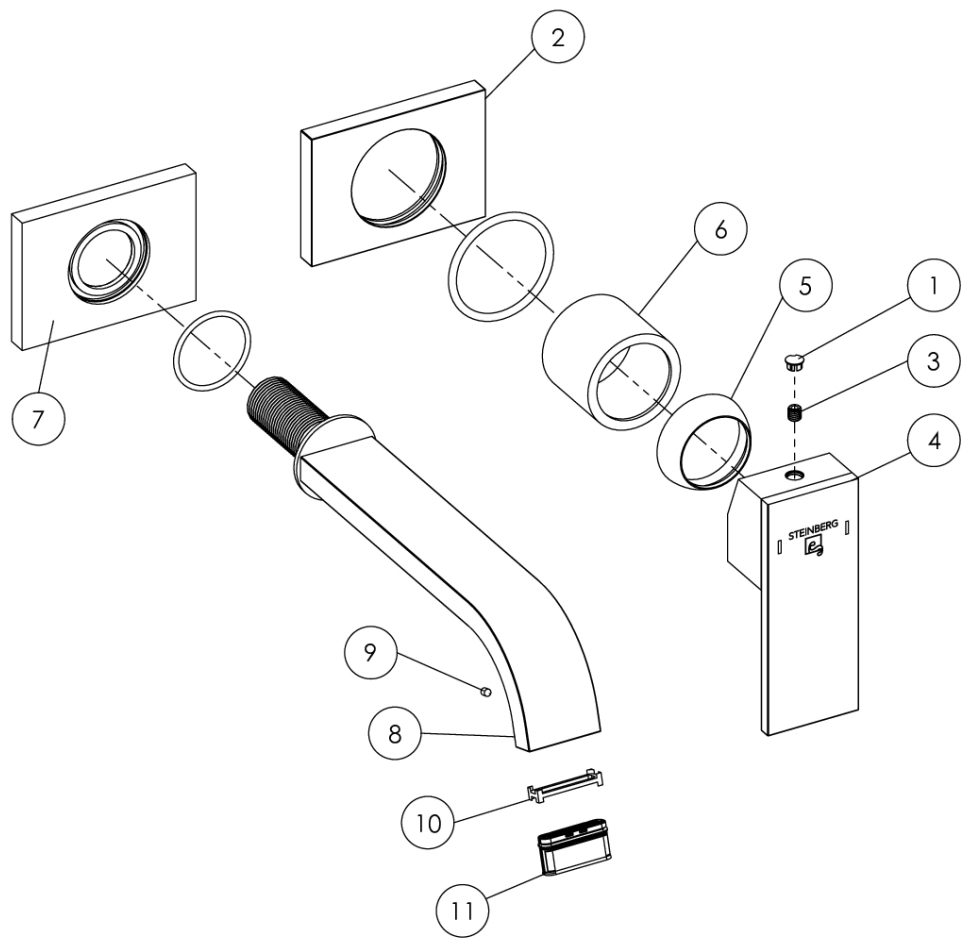
TECHNISCHE ZEICHNUNG



135 1804 3 Waschtisch-Wand-Einhebelmischer (Fertigmontageset)

Ausladung 175 mm, mit Keramikkartusche, (Einbaukörper 010 1800 3 separat bestellen), chrom

EXPLOSIONSZEICHNUNG



	PartNo	DE	EN	
1	099 4104	Chromkappchen für Hebel	chrome cap for handle	135 1804 3
2	160 9869	Schub-Rosette 75x55 mm, Chrom	push-rosette 75x55 mm, chrome	
3	099 1105	Madenschraube, Chrom	grub screw, chrome	25.6.2020
4	099 9909 M	Hebel Serie 135/160 für 35mm Kartusche, Chrom	single lever with logo and marks, chrome	
5	099 8009	Kugelkappe, Chrom	cover cap for hexagonnut, chrome	
6	099 8004	Hülse, Chrom	sleeve, chrome	
7	135 9869	Schub-Rosette 75x55 mm für Auslauf, Chrom	push-rosette 75x55 mm for spout, chrome	
8	135 9718 1	Wandauslauf, Ausladung 175 mm, Chrom	wall spout, projection 175 mm, chrome	
9		Madenschraube M3x4	grub screw M3x4	
10	099 1031	Dichtung eckig zum Perlator, weiß	seal square for aerator, white	
11	099 9131	Perlator rechteckig 28x7	Aerator square 28x7	

