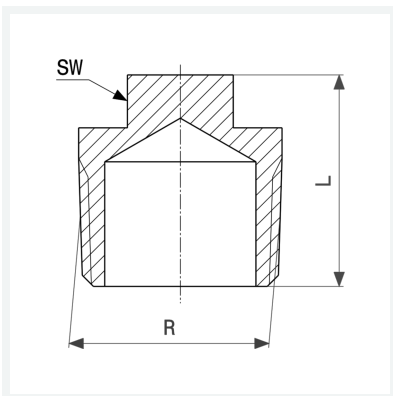




Stopfen
- R-Gewinde
Ausstattung
Vierkant
Modell 3291

Artikel 320 072



Eigenschaften

Außengewinde kegelig	R	1/4
Länge	L	19 mm
Schlüsselweite	SW	8 mm
Gewicht	12,1 g	
Volumen	15,54 cm ³	
Werkstoff	Rotguss oder Siliziumbronze	