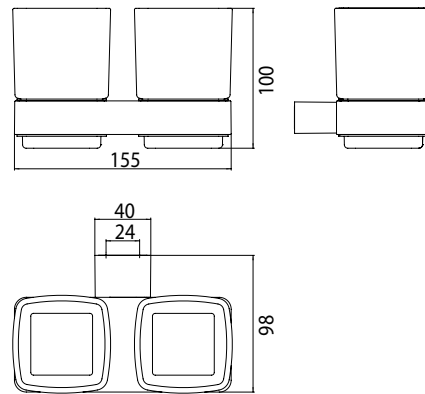


PRODUKTINFORMATION

Doppelglashalter, Kristallglas satiniert schwarz-chrom gebürstet



Art.-Nr.0525 005 00

Wandmodell