



Sperrfix-Rückstauverschluss

Typ 5

- für Zulauf unten
- 3-fache Rückstausicherung (zweimal automatisch und ein manueller Notverschluss)

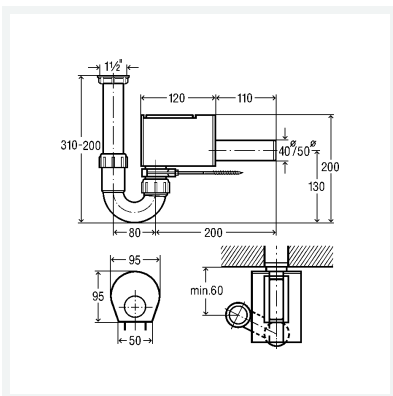
Ausstattung

Röhrengeruchverschluss, 2 Pendelklappen, Handbetätigung, Wandhalterung

güteüberwacht nach DIN EN 13564

Modell 4995.1

Artikel 607 128



Eigenschaften

Gewinde zylindrisch	G	1 1/2
Durchmesser Nominal	DN	40
Gewicht	558 g	
Volumen	12432 cm ³	