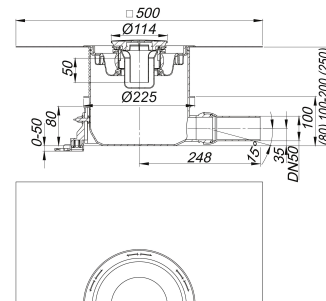
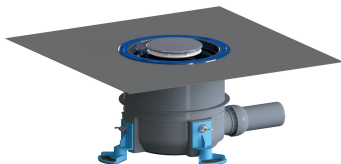


Duschwannenablauf ORIO DallBox, Haube Edelstahl, DN 50

Artikelnummer: 161505

GTIN: 4001636161505

Rabattgruppe: 1



Beschreibung:

Duschwannenablauf ORIO DallBox, Haube Edelstahl, DN 50

nach DIN EN 274

Ablaufgehäuse zum normkonformen Einbau in Bodenaufbauten 80 – 250 mm mit

Verbundabdichtung nach DIN 18534. Für den einfachen und sicheren Anschluss flacher

Duschwannen aus Mineralguss und anderen Werkstoffen mit einem Ablaufloch von d: 90 mm, die direkt auf dem abgedichteten Estrich installiert werden können.

AUSFÜHRUNG

– elastisches Flex-Element zum Ausgleich seitlicher Abweichungen zwischen Ablaufgehäuse und Ablaufloch der Duschwanne um bis zu 2 cm in jede horizontale Richtung

– flexible, einklickbare Dichtmanschette zum sicheren Anschluss an Verbundabdichtungen

gemäß DIN 18534

– seitlicher Ablaufstutzen DN 50, mit Kugelgelenk verstellbar von 0 – 15 Grad

– Geruchsverschluss zur Reinigung komplett herausnehmbar, Sperrwasserhöhe 50 mm (gemäß DIN EN 274)

– Bauschutzdeckel

– Montagehilfe zur einfachen und sicheren Verbindung der Duschwanne mit der Ablaufgarnitur

– drei schallentkoppelte Montagefüße zur Fixierung und Höheneinstellung des Ablaufgehäuses; Einstellbereich 0 – 50 mm

– Ablaufgehäuse ablängbar für Einbauhöhen 80 – 250 mm

– nachträgliche Revisionsmöglichkeit zur Kontrolle von Feuchtigkeitsbildung unterhalb der Duschwanne

MATERIAL

Ablaufgehäuse Polypropylen, hochschlagfest; Flex-Element TPE, Design-Rost Edelstahl 1.4404, massiv 5 mm, matt satiniert