



Profipress G XL-Muffe mit SC-Contur

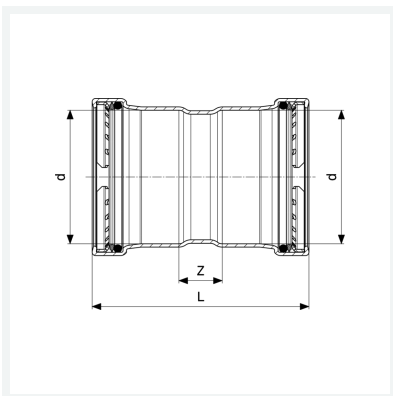
- Pressanschlüsse

Ausstattung

Dichtelemente HNBR, Schneidringe, Trennringe

Modell 2615XL

Artikel 577 858



Eigenschaften

Rohraußendurchmesser	d	64,0
Z-Maß	Z	24 mm
Länge	L	110 mm
Gewicht	537,5 g	
Volumen	1036 cm ³	
Werkstoff	Kupfer	