

Übersicht

San.iQ cut V



DIN EN 12050-3

Betriebsdaten

Förderstrom	0 l/s
Förderhöhe	0 m
Wellenleistung P2	
Pumpenwirkungsgrad	%
NPSH - Wert der Pumpe	
Anlagenart	Einzelbetrieb
Pumpenanzahl	1
Medium	Wasser, rein

Pumpe

Pumpenbezeichnung	San.iQ cut V
Lauftrad	Mehrschaufelrad
Lauftrad Ø	91 mm
Lauftraddurchgang	
Druckstutzen	D40/32
Saugstutzen	

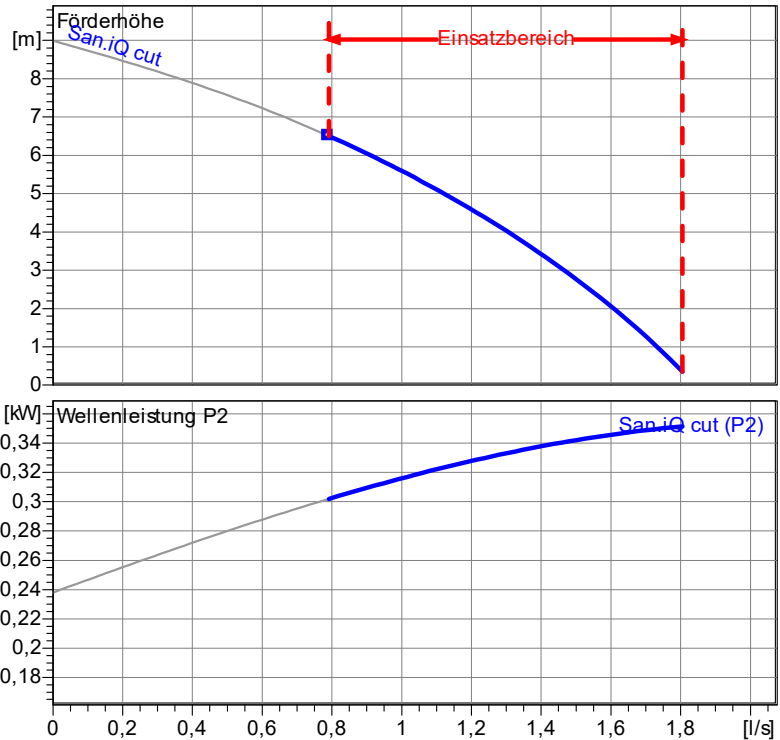
Motordaten

Nennspannung	230 V
Frequenz	50 Hz
Nennleistung P2	0,35 kW
Nennzahl	2900 1/min
Polzahl	2
Wirkungsgrad	54 %
Nennstrom	2,8 A
Schutzart	IP 44

Werkstoffe

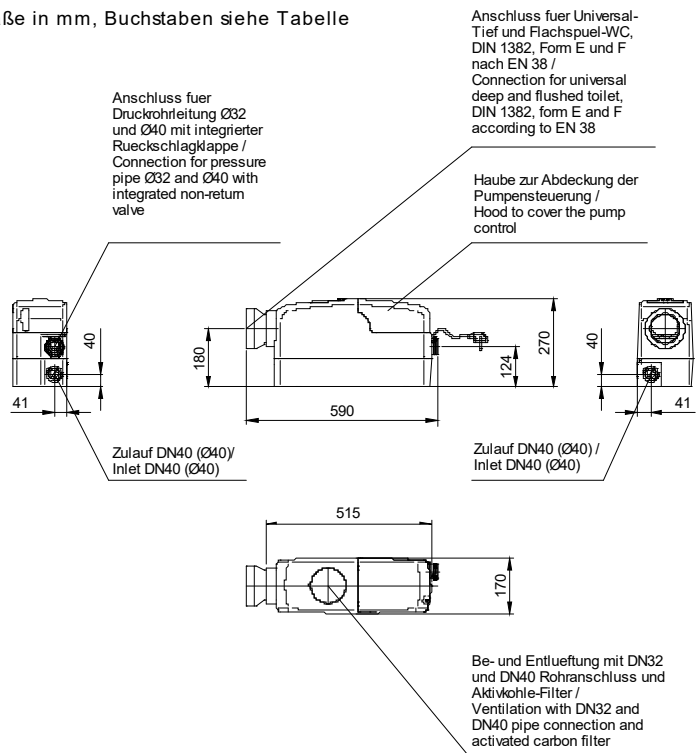
Sammelbehälter	Kunststoff ABS
Pumpengehäuse	Kunststoff PP-GF
Lauftrad	Kunststoff PP-GF
Schneidwerk	Edelstahl 1.4122
Motorgehäuse	Edelstahl 1.4301
Motorwelle	Edelstahl 1.4021
Mechan. Verbindungssteile	Edelstahl
Wellendichtring	NBR
Unterlager	Rillenkugellager
Oberlager	Rillenkugellager

Testnom: ISO9906 Klasse 3



Baumaße

Maße in mm, Buchstaben siehe Tabelle



2.0.1 - 20.01.2020 (Build 147)

Projekt:	Projektnr.:	Erstellt durch:	Seite: 1	Datum: 25.01.2024
----------	-------------	-----------------	-------------	----------------------

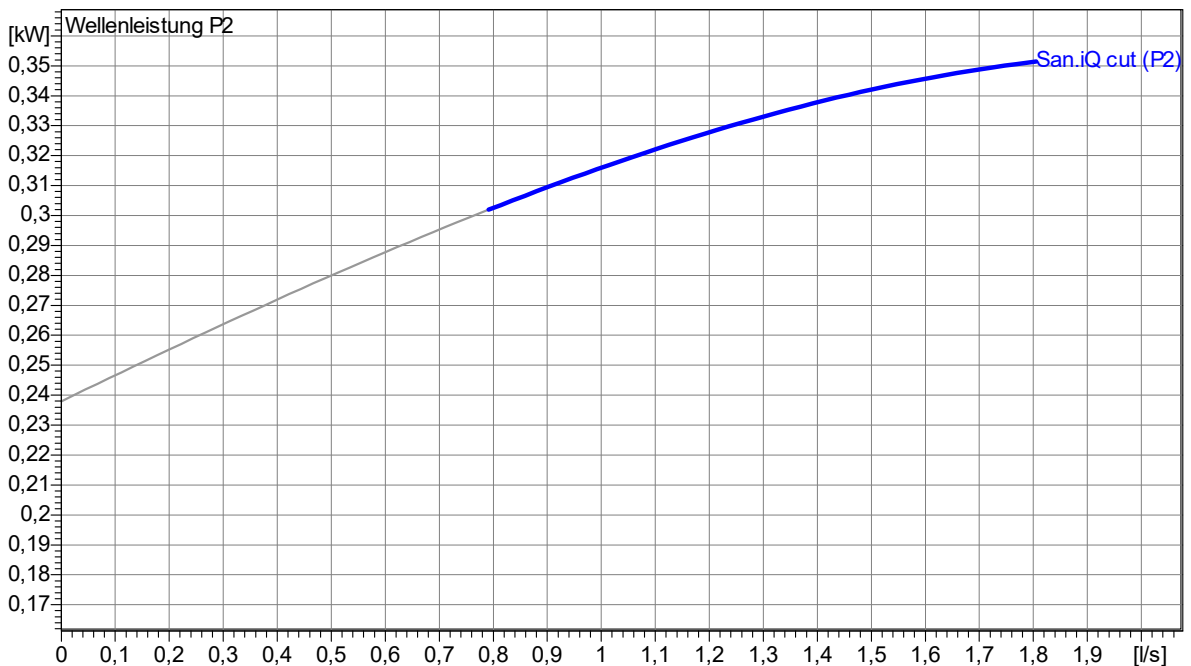
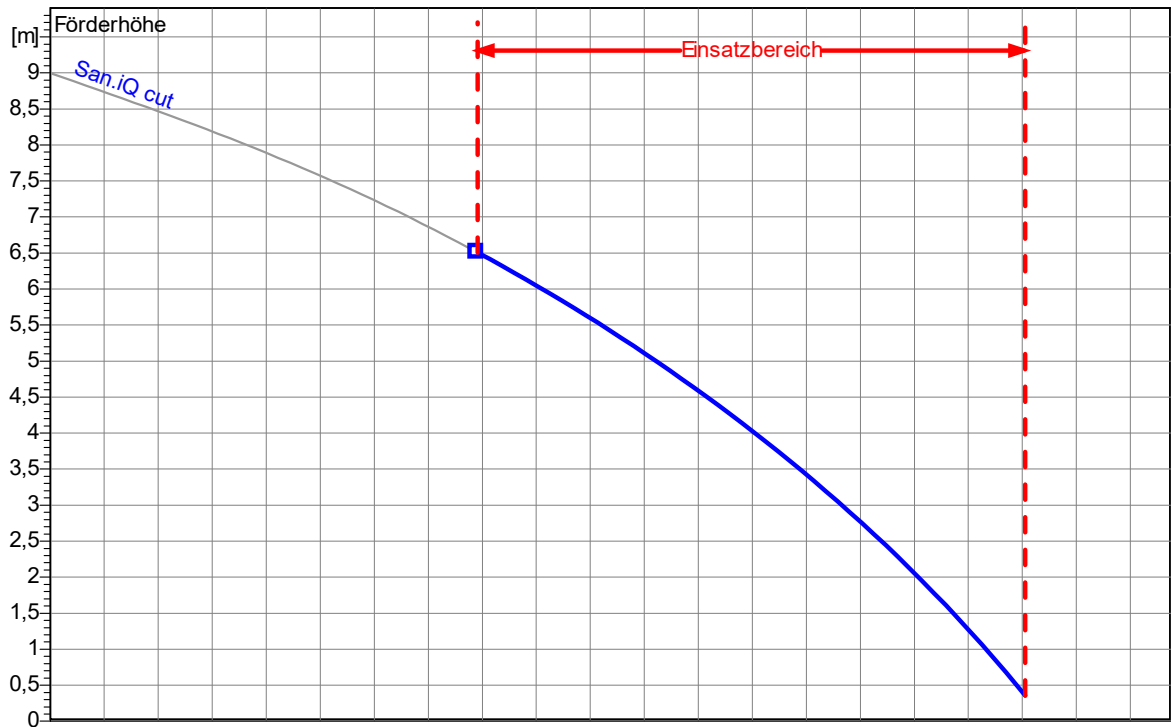
Kennlinien

San.iQ cut V

Lauftrad					
Lauftradtyp: Mehrschaufelrad	Laufreddurchgang \varnothing :	Max. \varnothing : 91 mm	Min. \varnothing : 91 mm	Gew. \varnothing : 91 mm	
Betriebsdaten					
Drehzahl: 2900 1/min	Frequenz: 50 Hz	Betriebspunkt: Q = 0 l/s	H = 0 m	Wellenleistung P2:	Druckstutzen: D40/32

Leistungsdaten bezogen auf:
Wasser, rein [100%]; 293K; 998,3kg/m³; 1,005mm²/s

Testnom: **ISO9906 Klasse 3**



2.0.1 - 20.01.2020 (Build 147)

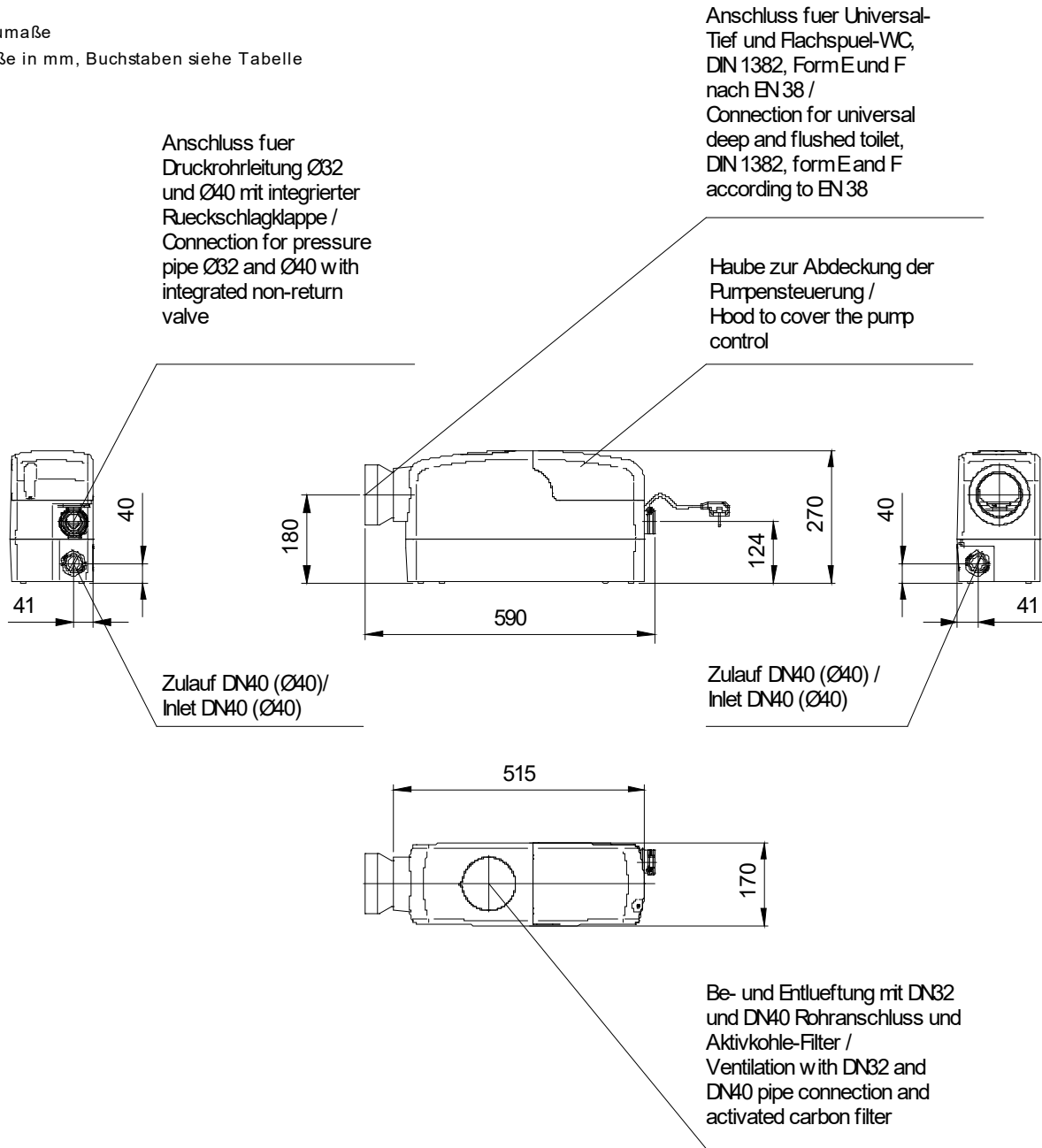
Projekt:	Projektnr.:	Erstellt durch:	Seite: 2	Datum: 25.01.2024
----------	-------------	-----------------	--------------------	-----------------------------

Abmessungen

San.iQ cut V

Baumaße

Maße in mm, Buchstaben siehe Tabelle



2.0.1 - 20.01.2020 (Build 147)

Projekt:	Projektnr.:	Erstellt durch:	Seite: 3	Datum: 25.01.2024
----------	-------------	-----------------	--------------------	-----------------------------


Technische Daten

San.iQ cut V



Betriebsdaten				
Förderstrom	0 l/s	l/s	Förderhöhe	0 m
Wellenleistung P2		kW	Geodätische Höhe	0 m
Pumpenwirkungsgrad		%	NPSH - Wert der Pumpe	m
Anlagenart	Einzelbetrieb		Pumpenanzahl	1
Medium	Wasser, rein		Betriebstemperatur	293 K
Dichte	998,3	kg/m ³	Kinematische Viskosität	1,005 mm ² /s

Pumpe				
Pumpenbezeichnung	San.iQ cut V		Drehzahl	2900 1/min
Saugstutzen			Förderhöhe	Max. 6,5 m
Druckstutzen	D40/32			Min. 0,4 m
Lauftradtyp	Mehrschaufelrad		Förderstrom	Max. 1,8 l/s
Lafraddurchgang		mm	Max. Pumpenwirkungsgrad	16,7 %
Lauftrad Ø	91	mm	Max. erforderl. Wellenleistung P2	0,35 kW

Motor				
Motorbauart	Tauchmotor		Isolationsklasse	B
Motorbezeichnung	AM 0,65/2 W		Schutzart	IP 44
Frequenz	50	Hz	Temperaturklasse	
Nennleistung P1	0,65	kW		
Nennleistung P2	0,35	kW	Explosionsschutz	
Nenn Drehzahl	2900	1/min	Wirkungsgrad bei % Nennleistung	100% 54,0 %
Nennspannung	230	V 1~		75% %
Nennstrom	2,8	A		50% %
Anlaufstrom, Direkt startend	16,8	A	cos phi bei % Nennleistung	100% 0,98
Anlaufstrom, Stern-Dreieck	5,	A		75%
Startart	Direkt		50%	
Lastkabel	3G0,75		Steuerkabel	
Lastkabeltyp	H03VV-F		Steuerkabeltyp	
Kabellänge	1,4 m		Service Faktor	1,15
Wellenabdichtung	Wellendichtring		NBR	
Lagerung	Unterlager		Rillenkugellager	
	Oberlager		Rillenkugellager	
Bemerkung	Start-/ Betriebskondensator: - µF / 16µF		 Bauart geprüft und überwacht www.tuv.com ID 111241989 DIN EN 12050-3	

Werkstoffe / Gewicht			
Sammelbehälter	Kunststoff ABS	Motorwelle	Edelstahl 1.4021
Pumpengehäuse	Kunststoff PP-GF	Mechan. Verbindungsteile	Edelstahl
Lauftrad	Kunststoff PP-GF		
Schneidwerk	Edelstahl 1.4122		
Motorgehäuse	Edelstahl 1.4301		
Gewicht Aggregat	7 kg		

Projekt:	Projektnr.:	Erstellt durch:	Seite: 4	Datum: 25.01.2024
----------	-------------	-----------------	--------------------	-----------------------------

2.0.1 - 20.01.2020 (Build 147)