

120 2243 3 Fertigmontageset für Brause-Einhebelmischer

mit Abdeckplatte 120 mm x 180 mm, (Einbaukörper 010 2110 3 separat bestellen), chrom

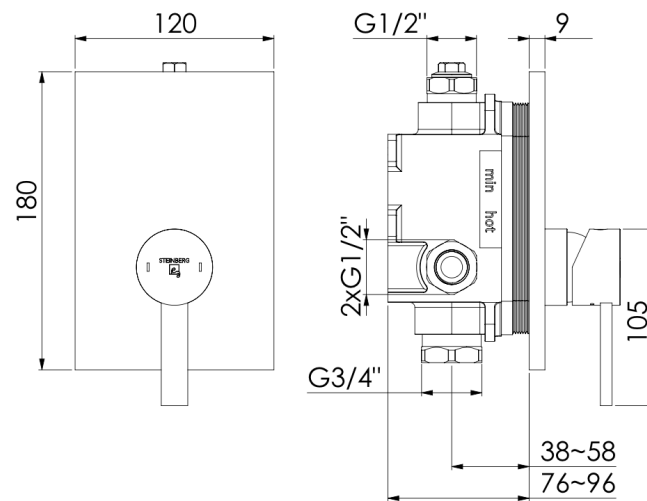
PRODUKTBILD



120 2243 3 Fertigmontageset für Brause-Einhebelmischer

mit Abdeckplatte 120 mm x 180 mm, (Einbaukörper 010 2110 3 separat bestellen), chrom

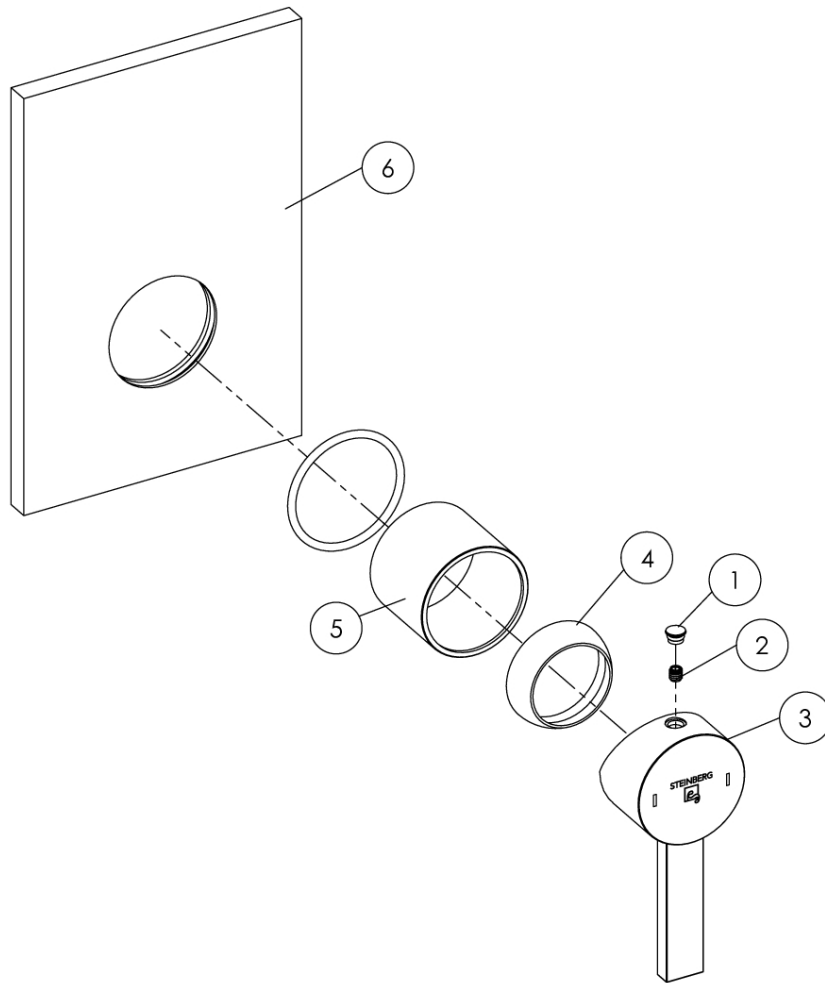
TECHNISCHE ZEICHNUNG



120 2243 3 Fertigmontageset für Brause-Einhebelmischer

mit Abdeckplatte 120 mm x 180 mm, (Einbaukörper 010 2110 3 separat bestellen), chrom

EXPLOSIONSZEICHNUNG



PartNo	DE	EN	
1	099 4107 Chromkämpchen, Chrom	cover cap, chrome	120 2243 3
2	099 1105 Madenschraube M5 zum Hebel	grub screw M5 for handle	
3	099 9940 M Armaturenhebel mit Logo und Markierungen, Chrom	single lever basin mixer with marks and logo, chrome	
4	099 8013 Kugelkappe, Chrom	spherical cover cap of cartridge, chrome	27.01.2021
5	099 8005 Hülse, Chrom	sleeve, chrome	
6	120 9864 Schub-Rosette 120x185 mm, mit Dichtung, Chrom	push rosette 120x185 mm with o-ring, chrome	
			STEINBERG 