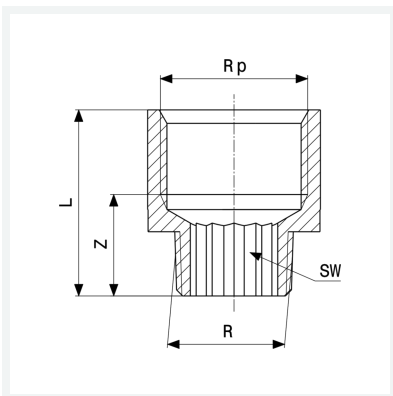




**Reduzierstück**  
- R-Gewinde, Rp-Gewinde  
- rund  
**Modell 3242**

**Artikel 448 172**



## Eigenschaften

Außengewinde kegelig	R	$\frac{3}{4}$
Innengewinde zylindrisch	Rp	1
Verchromt	VCR	✓
Z-Maß	Z	23 mm
Länge	L	42 mm
Gewicht	145,6 g	
Volumen	124,32 cm <sup>3</sup>	
Werkstoff	Rotguss oder Siliziumbronze	