



Profipress XL-Reduzierstück mit SC-Contur

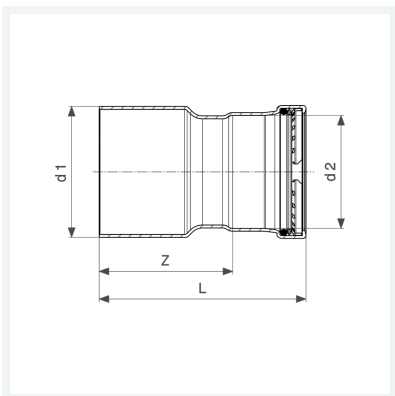
- Einsteckende, Pressanschluss

Ausstattung

Dichtelement EPDM, Schneidring, Trennring

Modell 2415.1XL

Artikel 587 505



Eigenschaften

Rohraußendurchmesser 1	d1	76,1
Rohraußendurchmesser 2	d2	64,0
Z-Maß	Z	92 mm
Länge	L	135 mm
Gewicht	611 g	
Volumen	1243,2 cm ³	
Werkstoff	Kupfer	