



## Sanpress Inox G-Reduzierstück mit SC-Contur

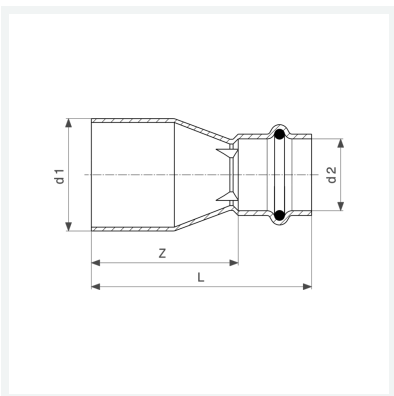
- Einsteckende, Pressanschluss

### Ausstattung

Dichtelement HNBR

**Modell 0215.1**

**Artikel 487 102**



## Eigenschaften

Rohraußendurchmesser 1	d1	18
Rohraußendurchmesser 2	d2	15
Z-Maß	Z	36 mm
Länge	L	58 mm
Gewicht	32,3 g	
Volumen	54,052 cm <sup>3</sup>	
Werkstoff	Stahl nichtrostend	