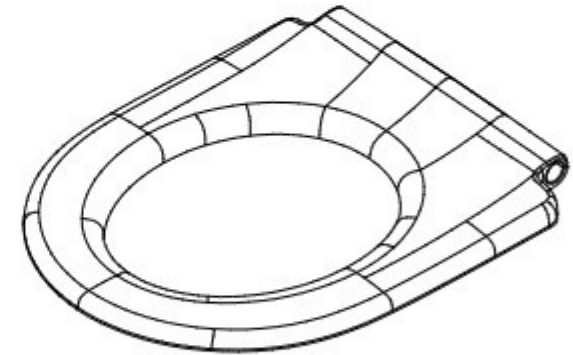
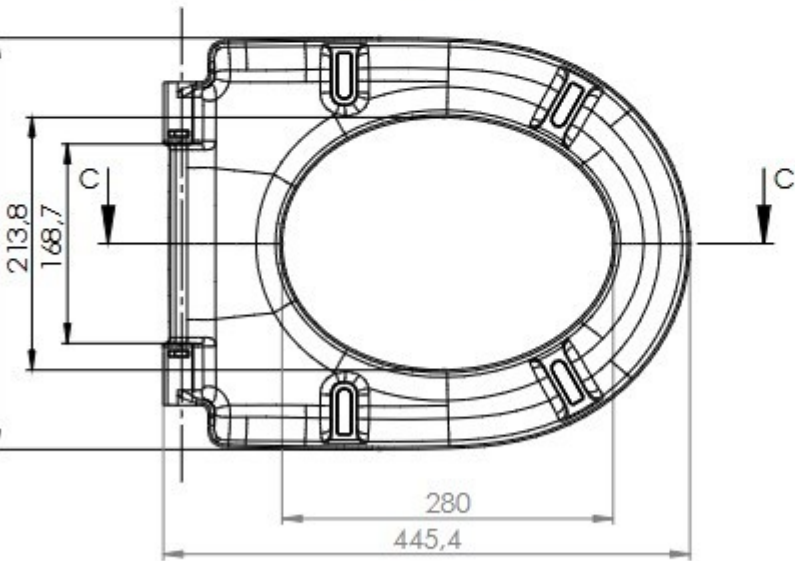


SCHNITT B-B

SCHNITT A-A

Keramik - Ebene



SCHNITT C-C

HFX5