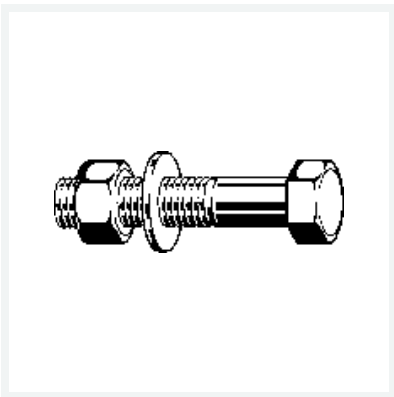




Montageset
- für Flanschverbindung
Modell 2259.7XL

Artikel 651 268

Hinweis:
mit 4 Sechskantschrauben, 8 Unterlegscheiben und 4 Muttern



Eigenschaften

Für Durchmesser Nominal	für DN	80/100
PN	6	
Metrisches Gewinde	M	16
Länge	L	60
Gewicht	674 g	
Volumen	497,28 cm ³	
Werkstoff	Stahl verzinkt	