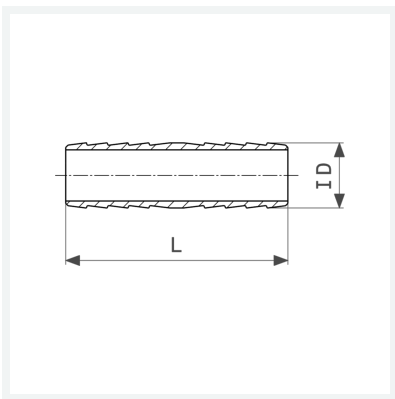




Schlauchverbinder
- Ausführung schwer
Modell 1852

Artikel 110 925



Eigenschaften

| | | |
|-----------------|------------------------|-------|
| Für ID-Schlauch | ID | 1/2 |
| Länge | L | 48 mm |
| Gewicht | 19,5 g | |
| Volumen | 24,864 cm ³ | |
| Werkstoff | Messing | |