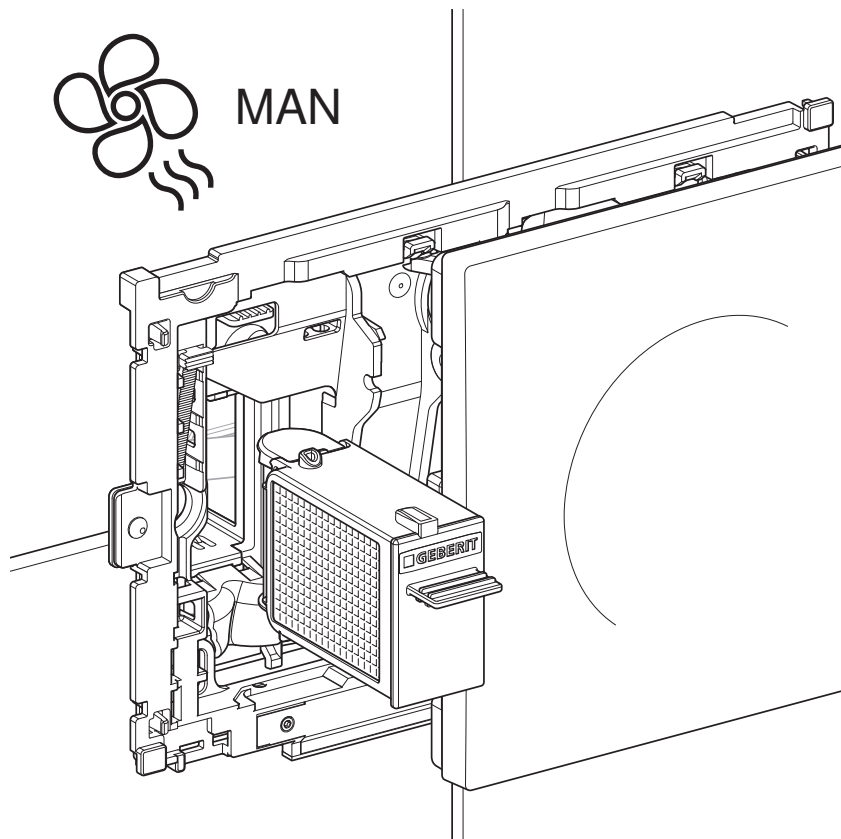




MAN



USER MANUAL

BEDIENUNGSANLEITUNG

MODE D'EMPLOI

ISTRUZIONI PER L'USO

Deutsch	4
English.....	13
Français.....	22
Italiano	32
Nederlands.....	42
Español	51
Português.....	60
Dansk.....	69
Norsk	78
Svenska	87
Suomi	96
Íslenska	105
Polski	114
Magyar	123
Slovensky.....	133
Čeština	142
Slovenščina	151
Hrvatski	160
Srpski	169
Български.....	178
Română	188
Shqiptare.....	198
Македонски	207
Русский.....	216
Українська.....	225
Eesti.....	234
Latviski	243
Lietuvių.....	252
ελληνικά.....	261
Türkçe.....	271
العربية	280
中文	289

Zielgruppe

Dieses Dokument richtet sich an alle Benutzer der Geberit DuoFresh Module mit manueller Auslösung und Einschub für Geberit DuoFresh Stick.

Kinder und Erwachsene, die mit der Benutzung nicht erfahren sind, sind anzuleiten und gegebenenfalls zu beaufsichtigen.

Bestimmungsgemässe Verwendung

Die integrierte Geruchsabsaugung ist zur Neutralisation unangenehmer Gerüche in der WC-Keramik bestimmt.

Bedienung, Pflege und Instandhaltung dürfen nur so weit durch den Betreiber oder Benutzer ausgeführt werden, wie in dieser Anleitung beschrieben.

Jede andere Verwendung gilt als nicht bestimmungsgemäss. Geberit übernimmt keine Haftung für die Folgen aus nicht bestimmungsgemässer Verwendung.

Sicherheitshinweise

- Verunreinigungen im Filter können zur Belastung der Atemluft führen. Um eine Gesundheitsgefährdung auszuschliessen und die volle Funktionalität sicherzustellen, muss der Filter jährlich ersetzt werden.
- Dieses Gerät kann von Kindern sowie von Personen mit verringerten physischen, sensorischen oder mentalen Fähigkeiten oder einem Mangel an Erfahrung und Wissen benutzt werden, wenn sie beaufsichtigt oder bezüglich des sicheren Gebrauchs des Geräts unterwiesen wurden und die daraus resultierenden Gefahren verstehen. Kinder dürfen nicht mit dem Gerät spielen. Reinigung und Benutzerwartung dürfen nicht von Kindern ohne Beaufsichtigung durchgeführt werden (gemäss EN 60335-1:2012).
- Nehmen Sie keine Veränderungen oder Zusatzinstallationen vor.
- Reparaturen dürfen nur mit Originalersatz- und -zubehörteilen durch eine Fachkraft ausgeführt werden.

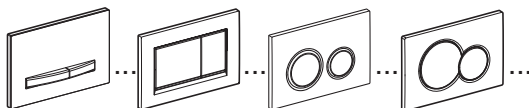
Produktbeschreibung

Die Geruchsabsaugung neutralisiert unangenehme Gerüche in der WC-Keramik über einen Filter. Über eine Schublade können passende Geberit DuoFresh Sticks in den Spülkasten eingesetzt werden.

Das Geberit DuoFresh Modul wird mit einem bauseitig vorhandenen Schalter ein- und ausgeschaltet.

Die Einstellungen können mit der Geberit Home App angepasst werden.

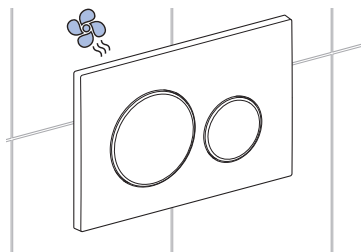
i Die in dieser Anleitung gezeigte Betätigungsplatte entspricht dem Typ Sigma20 und gilt sinngemäss auch für andere kompatible Typen.



Bedienung

Geruchsabsaugung starten oder stoppen

- Die Geruchsabsaugung mit dem bauseitig vorhandenen Schalter einschalten.



✓ Die Geruchsabsaugung startet.

- Die Geruchsabsaugung mit dem bauseitig vorhandenen Schalter ausschalten.
- ✓ Die Geruchsabsaugung stoppt.

Einstellungen anpassen

Die Einstellungen für die Geruchsabsaugung mit der Geberit Home App angepasst werden. Der Zustand des Filters für die Geruchsneutralisation wird darin ebenfalls angezeigt.

Die Geberit Home App ist für Android- und iOS-Smartphones im jeweiligen App Store kostenfrei erhältlich.

Android:



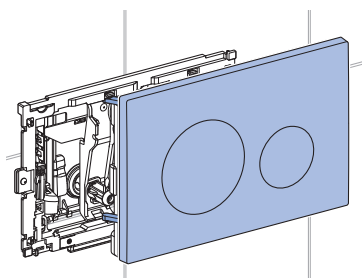
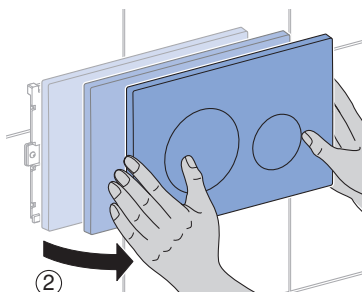
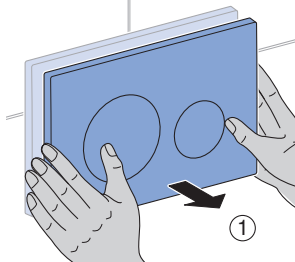
iOS:



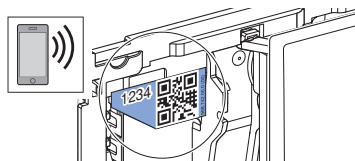
Um das Produkt mit der Geberit Home App bedienen zu können, muss es einmalig mit der App verbunden werden.

Öffnen Sie hierzu die Betätigungsplatte, und lesen Sie den QR-Code mit der App aus.

- 1** Betätigungsplatte leicht nach vorne ziehen (1) und nach rechts schwenken (2).



- 2** QR-Code mit der App auslesen oder die aufgedruckte vierstellige Nummer eingeben (z. B. 1234).



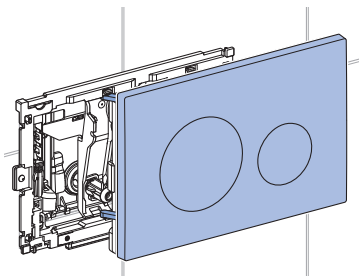
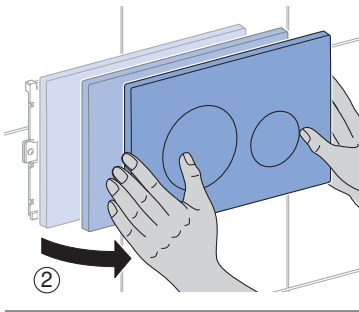
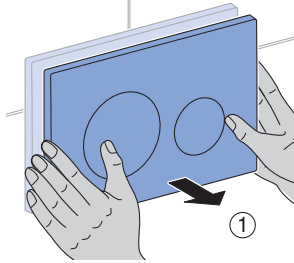
Geberit DuoFresh Stick einsetzen

Voraussetzung

- Der Geberit DuoFresh Stick färbt das Wasser blau. Setzen Sie erst einen neuen Stick ein, wenn die Färbewirkung dauerhaft nachlässt.

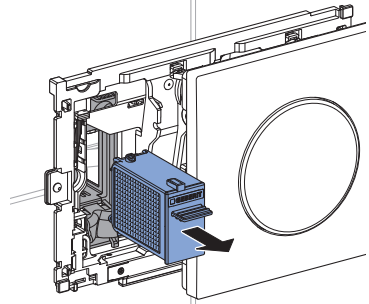
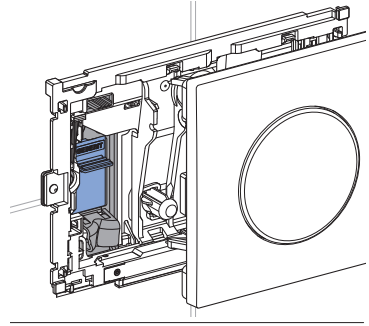
- i** Setzen Sie nur original Geberit DuoFresh Sticks ein. Diese können Sie bei der zuständigen Geberit Vertriebsgesellschaft bestellen.

- 1** Betätigungsplatte leicht nach vorne ziehen (1) und nach rechts schwenken (2).

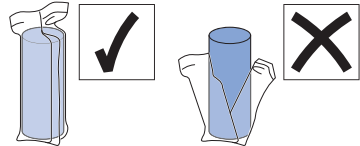


- ✓ Die Geruchsabsaugung stoppt automatisch.

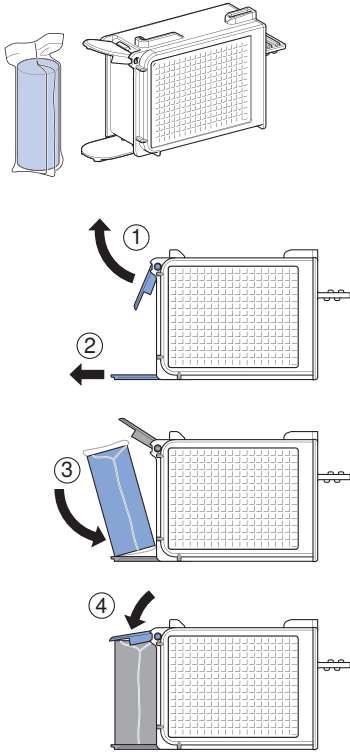
- 2** Schublade mit Filter herausziehen.



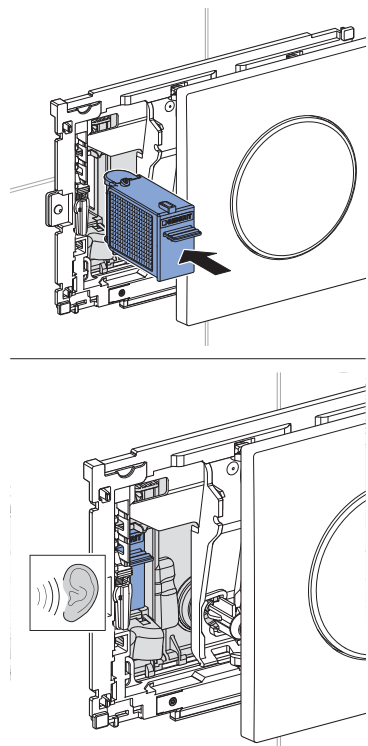
- i** Die Folie für den Geberit DuoFresh Stick ist wasserlöslich und muss nicht entfernt werden.



- 3** Geberit DuoFresh Stick in den Halter einsetzen.

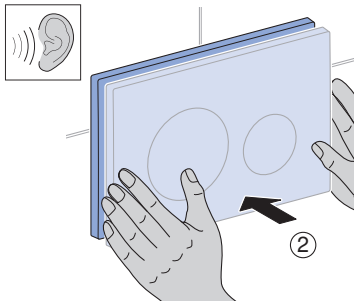
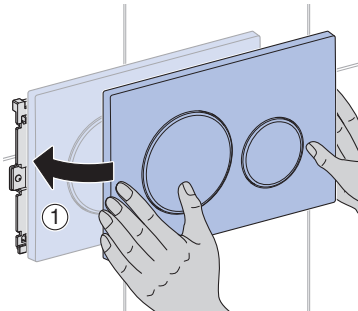


- 4** Schublade einschieben, bis der Halter spürbar einrastet.



- ✓ Der Geberit DuoFresh Stick löst sich vom Halter und fällt in den Spülkasten.

- 5** Betätigungsplatte nach links schwenken (1) und leicht nach hinten drücken (2), bis sie spürbar einrastet.



Störungen beheben

Störung	Ursache	Behebung
LED hinter Betätigungsplatte blinkt rot.	Filter verbraucht	► Filter ersetzen. → Siehe „Filter ersetzen“, Seite 10.
Das Gerät funktioniert nicht oder teilweise nicht korrekt.	Gerätefehler	► Meldung in der Geberit Home App beachten. ► Fachkraft kontaktieren.

DE Instandhaltung

Filter ersetzen

Voraussetzung

- Neutralisation der Gerüche lässt nach.
- LED hinter der Betätigungsplatte blinkt rot.
- Aufforderung in der Geberit Home App.

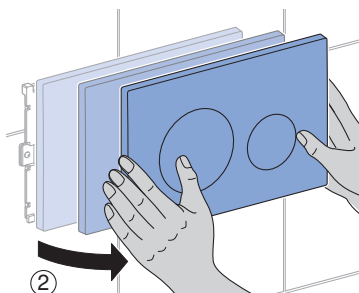
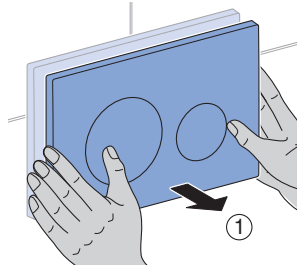


VORSICHT

Mögliche Gesundheitsgefährdung
Verunreinigungen im Filter können zur Belastung der Atemluft führen.

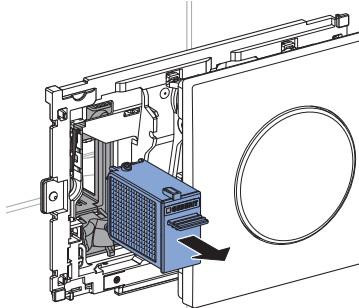
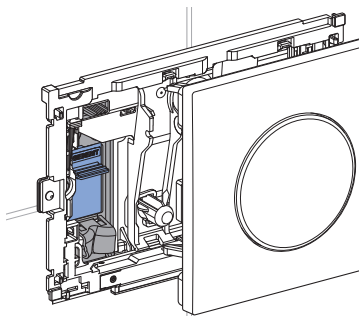
- ▶ Filter jährlich ersetzen.

- 1 Betätigungsplatte leicht nach vorne ziehen (1) und nach rechts schwenken (2).

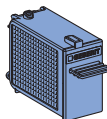
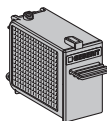


- ✓ Die Geruchsabsaugung stoppt automatisch.

- 2 Schublade mit Filter herausziehen.

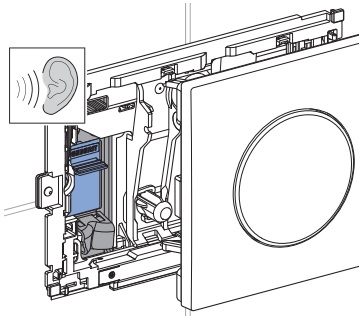
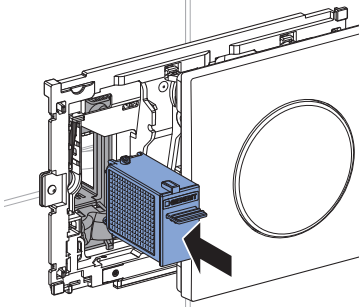


- 3 Schublade mit Filter entsorgen und neue Schublade bereithalten.

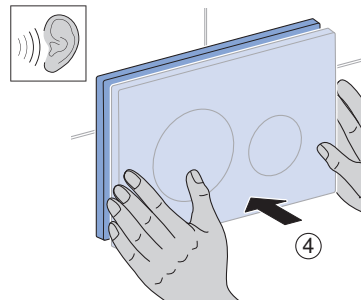
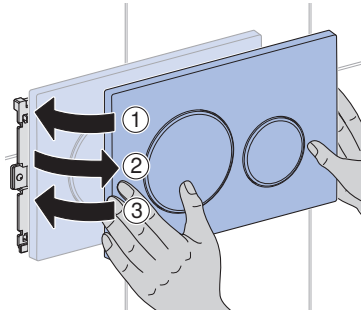


243.970.00.1

- 4** Schublade einschieben, bis der Halter spürbar einrastet.



- 5** Filterwechsel bestätigen:
 a) in der Geberit Home App
 oder
 b) Betätigungsplatte innerhalb einer Minute nach links schwenken (1), anschließend nach rechts (2), danach wieder nach links (3) und leicht nach hinten drücken (4), bis sie spürbar einrastet.



- ✓ LED hinter der Betätigungsplatte erlischt.

Technische Daten

Schutzklasse	III
Schutzart	IPX4
Betriebsspannung	12 V DC
Leistungsaufnahme	7 W
Leistungsaufnahme Stand-by	≤ 0,5 W
Funktechnologie	Bluetooth® Low Energy ¹⁾
Frequenzbereich	2400–2483,5 MHz
Maximale Ausgangsleistung	0 dBm

¹⁾ Die Marke Bluetooth® und ihre Logos sind Eigentum von Bluetooth SIG, Inc. und werden durch Geberit unter Lizenz verwendet.

Vereinfachte EU-Konformitätserklärung

Hiermit erklärt Geberit International AG, dass der Funkanlagentyp Geberit DuoFresh der Richtlinie 2014/53/EU entspricht.

Der vollständige Text der EU-Konformitätserklärung ist unter der folgenden Internetadresse verfügbar: <https://doc.geberit.com/967369000.pdf>

Entsorgung

Entsorgung von Elektro- und Elektronik-Altgeräten



Das Symbol der durchgestrichenen Abfalltonne auf Rädern bedeutet, dass Elektro- und Elektronik-Altgeräte nicht im Restmüll entsorgt werden dürfen, sondern einer getrennten Entsorgung zuzuführen sind. Endnutzer sind gesetzlich verpflichtet, Altgeräte zur fachgerechten Entsorgung an öffentliche Entsorgungsträger, an Vertrieber oder an Geberit zurückzugeben. Zahlreiche Vertrieber von Elektro- und Elektronikgeräten sind zur unentgeltlichen Rücknahme von Elektro- und Elektronik-Altgeräten verpflichtet. Für eine Rückgabe an Geberit ist mit der zuständigen Vertriebs- oder Servicegesellschaft Kontakt aufzunehmen.

Altbatterien und Altakkumulatoren, die nicht vom Altgerät umschlossen sind, sowie Lampen, die zerstörungsfrei aus dem Altgerät entnommen werden können, sind vor der Abgabe an eine Entsorgungsstelle vom Altgerät zu trennen.

Falls personenbezogene Daten im Altgerät gespeichert sind, sind Endnutzer selbst dafür verantwortlich, diese vor der Abgabe an eine Entsorgungsstelle zu löschen.

For your safety

Target group

This document is intended for all users of the Geberit DuoFresh modules with manual activation and insert for Geberit DuoFresh stick. Children and adults who are not familiar with its use should be given appropriate instructions and may need to be supervised.

Intended use

The integrated odour extraction unit is designed to neutralise unpleasant odours in WC ceramic appliances.

Operation, care and maintenance work may only be performed by the operator or user as described in this user manual.

Use for any other purpose is deemed improper. Geberit accepts no liability for the consequences of improper use.

Safety notes

- Impurities in the filter could lead to contamination of the breathing air. In order to preclude any health risks and ensure proper functioning, the filter must be replaced annually.
- This machine may be used by children as well as persons with reduced physical, sensory or mental capabilities or a lack of experience with and knowledge about the machine, provided that they are supervised or taught how to use the machine safely and that they understand the hazards that may result from this. Children must not play with the device. Children must not carry out cleaning or user maintenance without supervision (in accordance with EN 60335-1:2012).
- Do not perform any changes or additional installations.
- Repairs may only be carried out by a skilled person using original spare parts and accessories.

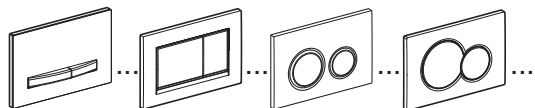
EN Product description

The odour extraction unit neutralises unpleasant odours in the WC ceramic appliance via a filter. Suitable Geberit DuoFresh sticks can be inserted into the cistern via a drawer.

The Geberit DuoFresh module is switched on and off with an on-site switch.

The settings can be modified with the Geberit Home app.

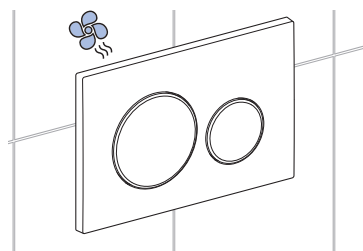
i The actuator plate featured in these instructions corresponds to the Sigma20 type and also applies analogously for other compatible types.



Operation

Starting or stopping the odour extraction unit

- 1 Switch on the odour extraction unit with the on-site switch.



✓ The odour extraction unit starts.

- 2 Switch off the odour extraction unit with the on-site switch.
 - ✓ The odour extraction unit stops.

Modifying settings

The settings for the odour extraction unit can be modified with the Geberit Home app. The status of the odour neutralisation filter is also shown.

The Geberit Home app is available free of charge for Android and iOS smartphones in the respective App Store.

Android:



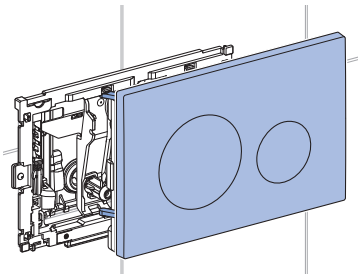
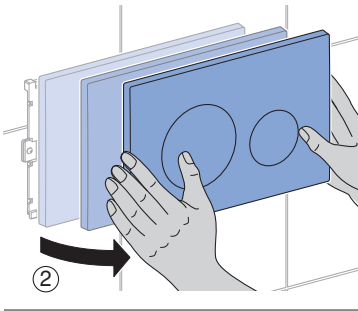
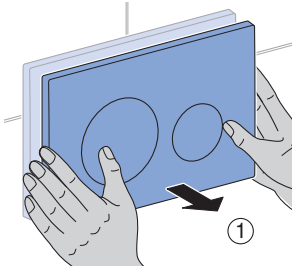
iOS:



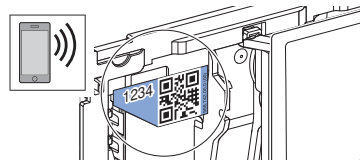
In order to operate the product with the Geberit Home app, a one-time pairing process must be carried out to establish a connection with the app.

To do this, open the actuator plate and read the QR code with the app.

- 1** Gently pull the actuator plate forwards (1) and swivel it to the right (2).



- 2** Read the QR code with the app or enter the printed four-digit number (e.g. 1234).



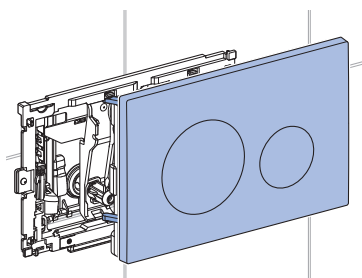
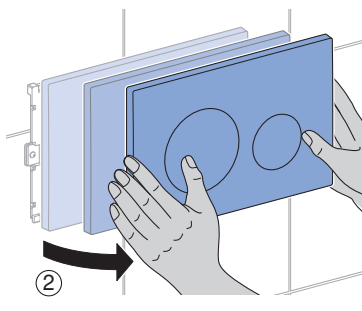
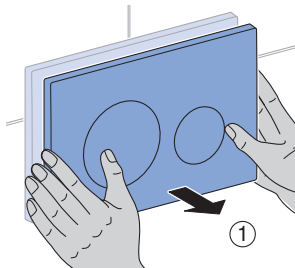
Inserting a Geberit DuoFresh stick

Prerequisite

- The Geberit DuoFresh stick colours the water blue. Only insert a new stick when you notice a permanent decline in the colouring effect.

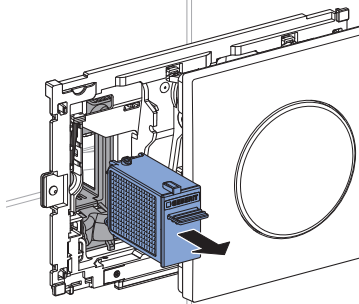
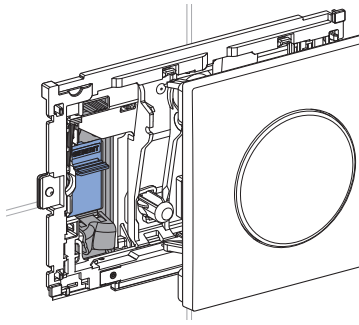
- i** Only use original Geberit DuoFresh sticks. These can be ordered from the relevant Geberit sales company.

- 1** Gently pull the actuator plate forwards (1) and swivel it to the right (2).

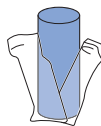
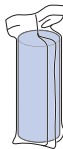


- ✓ The odour extraction unit stops automatically.

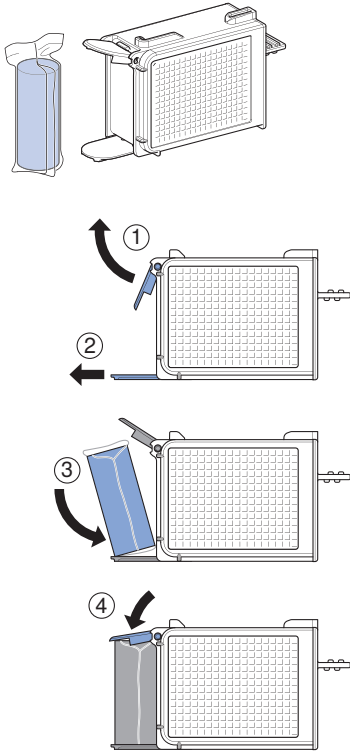
- 2** Pull out the drawer with the filter.



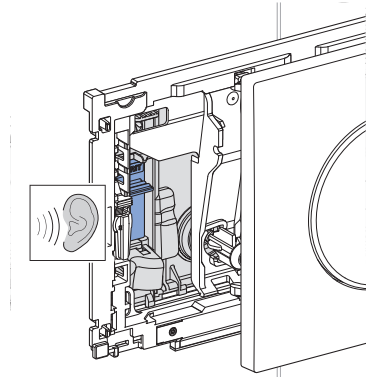
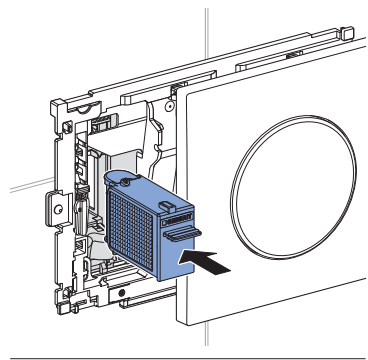
The film on the Geberit DuoFresh stick is water-soluble and does not need to be removed.



- 3** Insert the Geberit DuoFresh stick into the holder.

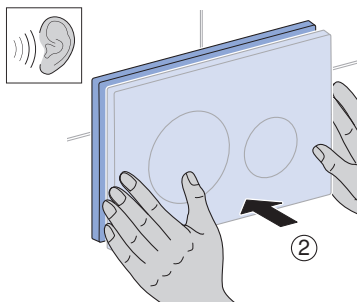
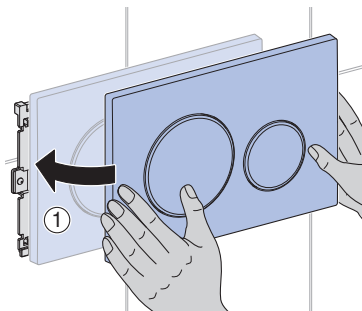


- 4** Push in the drawer until the holder noticeably locks into place.



- ✓ The Geberit DuoFresh stick detaches from the holder and falls into the cistern.

- 5** Swivel the actuator plate to the left (1) and gently push it backwards (2) until it noticeably locks into place.



Troubleshooting

Malfunction	Cause	Rectification
The LED behind the actuator plate is flashing red.	Filter spent	▶ Replace the filter. → See "Replace the filter", page 19.
The device does not work at all or partly incorrectly.	Device failure	<ul style="list-style-type: none"> ▶ Read the message in the Geberit Home app. ▶ Contact a skilled person.

Maintenance

Replace the filter

Prerequisite

- The odour neutralisation effect has weakened.
- The LED behind the actuator plate is flashing red.
- Prompt in the Geberit Home app.



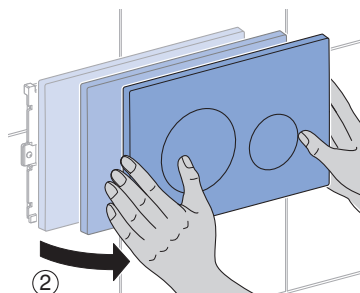
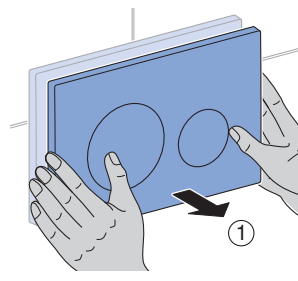
CAUTION

Possible health hazard

Impurities in the filter could lead to contamination of the breathing air.

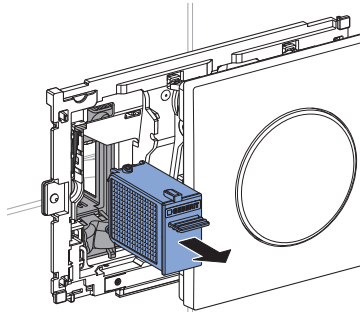
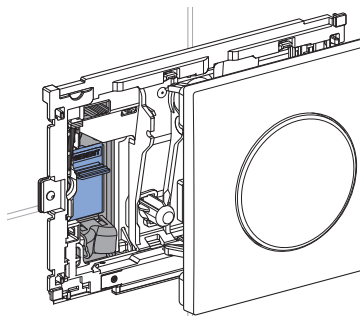
- ▶ Replace the filter annually.

- 1 Gently pull the actuator plate forwards (1) and swivel it to the right (2).

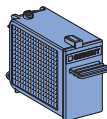
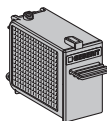


- ✓ The odour extraction unit stops automatically.

- 2 Pull out the drawer with the filter.

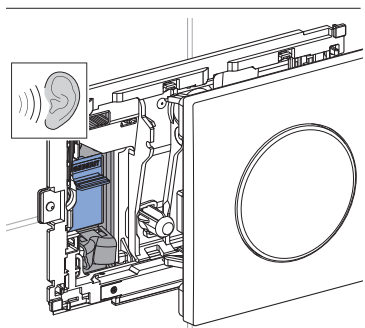
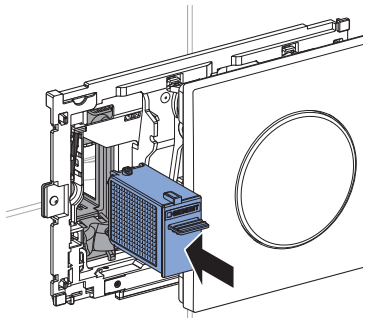


- 3 Dispose of the drawer with the filter and have a new drawer ready.

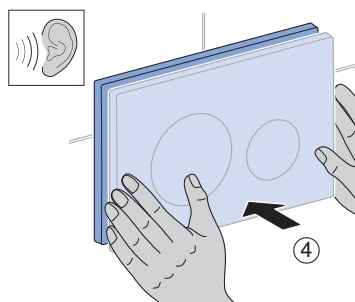
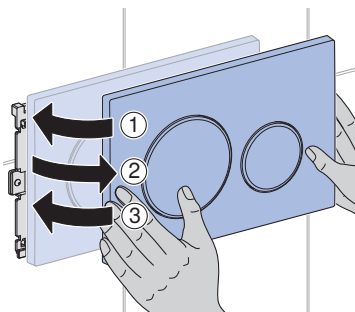


243.970.00.1

- 4** Push in the drawer until the holder noticeably locks into place.



- 5** Confirm the filter replacement:
 a) in the Geberit Home app
 or
 b) within one minute, swivel the actuator plate to the left (1), then to the right (2), then to the left again (3) and gently push it backwards (4) until it noticeably locks into place.



- ✓ The LED behind the actuator plate goes out.

Technical data and conformity

Technical data

Protection class	III
Protection degree	IPX4
Operating voltage	12 V DC
Power consumption	7 W
Power consumption on standby	≤ 0.5 W
Wireless technology	Bluetooth® Low Energy ¹⁾
Frequency range	2400–2483.5 MHz
Maximum output power	0 dBm

¹⁾ The Bluetooth® brand and its logos are the property of Bluetooth SIG, Inc. and are under licence by Geberit.

Simplified EU Declaration of Conformity

Hereby, Geberit International AG declares that the radio equipment type Geberit DuoFresh is in compliance with Directive 2014/53/EU.

The full text of the EU declaration of conformity is available at the following Internet address: <https://doc.geberit.com/967369000.pdf>

Simplified UK Declaration of Conformity

Hereby, Geberit International AG declares that the radio equipment type Geberit DuoFresh is in compliance with the Radio Equipment Regulations 2017.

The full text of the UK declaration of conformity is available at the following Internet address: <https://doc.geberit.com/970072000.pdf>.

Disposal

Disposal of waste electrical and electronic equipment



The symbol of the crossed-out wheeled bin means that waste electrical and electronic equipment (WEEE) must be disposed of separately and not with other non-recyclable waste. End users are legally obliged to return old equipment to public waste disposal authorities, distributors, or Geberit for proper disposal. Many distributors of electrical and electronic equipment are obliged to take back WEEE free of charge. Contact the responsible sales or service company to return the WEEE to Geberit.

Used batteries and accumulators that are not enclosed within the old equipment, as well as lamps that can be removed from the old equipment in a non-destructive manner, must be separated from the old equipment before being handed over to a disposal point.

If personal data is stored on the old equipment, end users themselves are responsible for deleting it before handing it over to a disposal point.

Clientèle visée

Ce document est destiné à l'ensemble des utilisateurs du module Geberit DuoFresh équipé du déclenchement manuel et du tiroir pour stick de nettoyage Geberit DuoFresh.

Les enfants et les adultes non habitués à son utilisation doivent être instruits en conséquence et surveillés le cas échéant.

Utilisation conforme

L'aspiration des odeurs intégrée est destinée à neutraliser les odeurs désagréables dans la céramique des WC.

L'utilisation, l'entretien et la maintenance doivent être effectués par l'exploitant ou l'utilisateur exactement comme décrit dans ces instructions.

Toute autre utilisation est considérée comme non conforme. Geberit ne saurait être tenu responsable des conséquences d'une utilisation non conforme.

Consignes de sécurité

- Un encrassement du filtre peut entraîner une pollution de l'air. Pour exclure tout risque pour la santé et garantir une parfaite fonctionnalité, le filtre doit être remplacé chaque année.
- Cet appareil peut être utilisé par des enfants ainsi que par des personnes aux capacités physiques, sensorielles ou mentales réduites ou manquant d'expérience et de savoir, sous réserve d'être encadrés ou d'avoir été instruits quant à l'emploi sûr de l'appareil et d'être capables de comprendre les dangers inhérents à son emploi. Les enfants ne doivent pas jouer avec cet appareil. Le nettoyage et la maintenance ne doivent pas être exécutés par des enfants non surveillés (conformément à EN 60335-1:2012).
- Ne procédez à aucune modification ou installation complémentaire.
- Les réparations ne doivent être exécutées que par une personne qualifiée et uniquement avec des pièces de rechange et des accessoires d'origine.

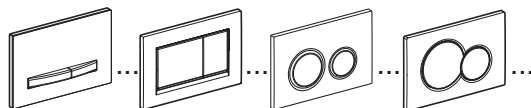
Descriptif du produit

L'aspiration des odeurs neutralise les odeurs désagréables dans la céramique des WC au moyen d'un filtre. Un tiroir permet d'installer les sticks de nettoyage Geberit DuoFresh adéquats dans le réservoir.

Un interrupteur monté sur le chantier commande la marche et l'arrêt du module Geberit DuoFresh.

Les réglages peuvent être modifiés à l'aide de l'application Geberit Home.

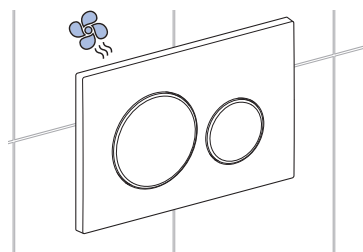
i La plaque de déclenchement représentée dans ces instructions correspond au type Sigma20 et convient également à d'autres types compatibles.



Utilisation

Démarrer et arrêter l'aspiration des odeurs

- 1 L'aspiration des odeurs s'enclenche à l'aide de l'interrupteur monté sur le chantier.



✓ L'aspiration des odeurs démarre.

- 2 L'aspiration des odeurs se déconnecte à l'aide de l'interrupteur monté sur le chantier.
- ✓ L'aspiration des odeurs s'arrête.

Modifier les réglages

Les réglages concernant l'aspiration des odeurs peuvent être modifiés à l'aide de l'application Geberit Home. L'état du filtre pour la neutralisation des odeurs y est également affiché.

L'application GeberitHome est disponible gratuitement pour les smartphones Android et iOS dans l'App Store correspondant.

Android:



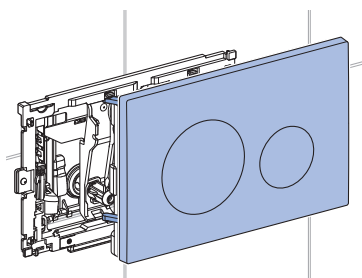
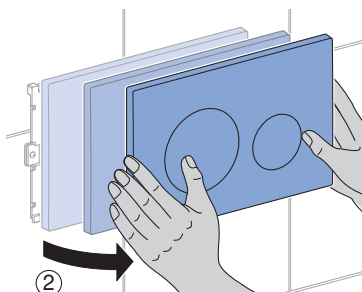
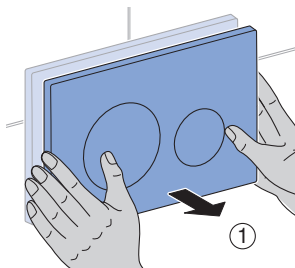
iOS:



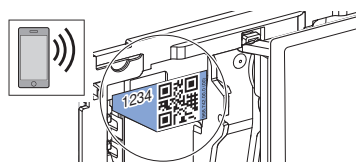
Pour pouvoir utiliser le produit avec l'application Geberit Home, il faut le connecter une fois avec l'application.

Pour cela, ouvrez la plaque de déclenchement et scannez le code QR à l'aide de l'application.

- 1** Tirer légèrement la plaque de déclenchement vers l'avant (1) puis la faire pivoter vers la droite (2).



- 2** Scanner le code QR à l'aide de l'application ou saisir le numéro à quatre chiffres imprimé (p. ex. 1234).



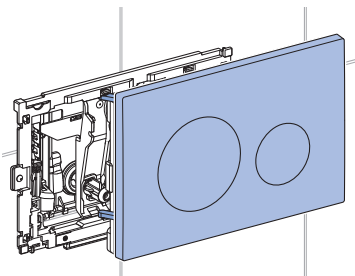
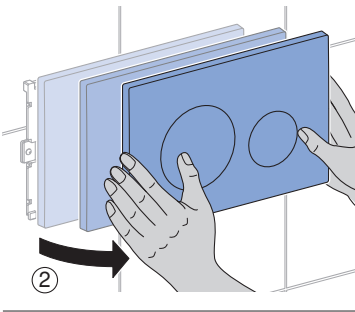
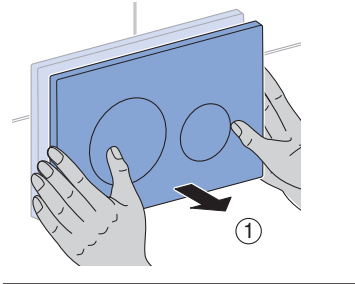
Insérer le stick de nettoyage Geberit DuoFresh

Condition requise

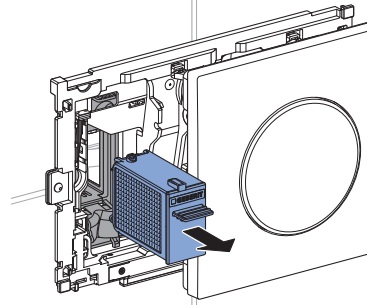
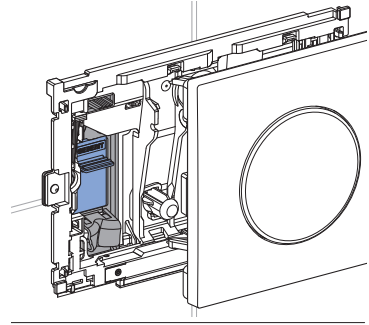
- Le stick de nettoyage Geberit DuoFresh colore l'eau en bleu. Insérez un nouveau stick uniquement lorsque l'effet de coloration s'atténue durablement.

- i** Insérez uniquement des sticks Geberit DuoFresh fournis par le fabricant d'origine. Ceux-ci peuvent être commandés auprès de la Geberit société de distribution responsable.

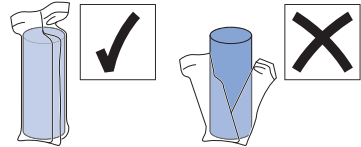
- 1** Tirer légèrement la plaque de déclenchement vers l'avant (1) puis la faire pivoter vers la droite (2).



- 2** Sortir le tiroir avec le filtre.

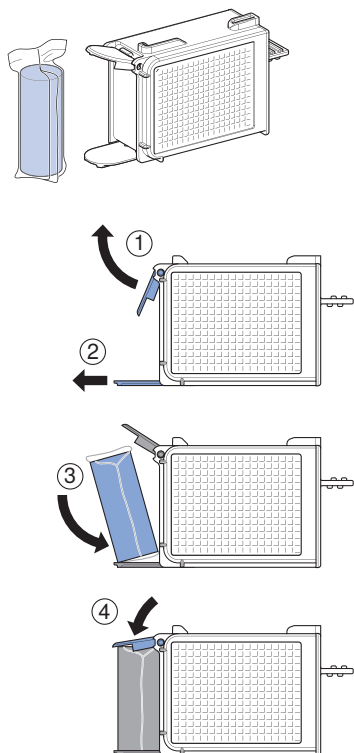


La feuille du stick de nettoyage Geberit DuoFresh se dissout dans l'eau et ne doit pas être retirée.

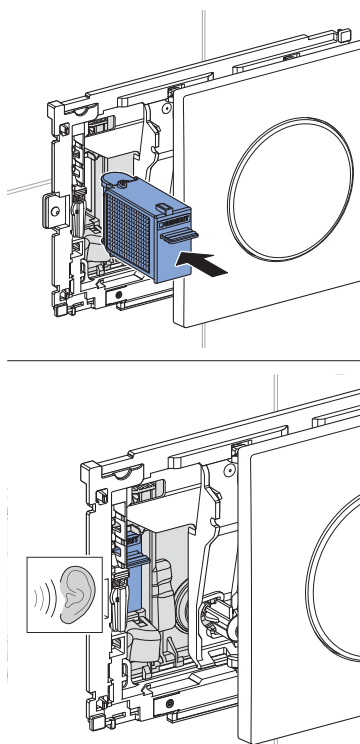


- ✓ L'aspiration des odeurs s'arrête automatiquement.

- 3** Insérer le stick de nettoyage Geberit DuoFresh dans le support.

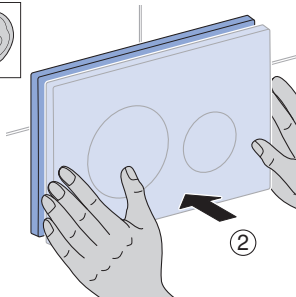
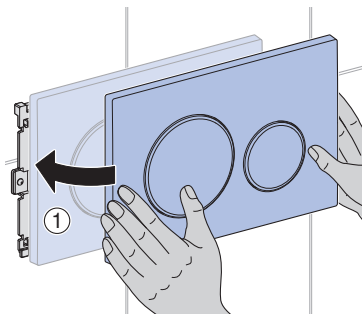


- 4** Insérer le tiroir jusqu'à ce que le support s'encliquète.



- ✓ Le stick de nettoyage Geberit DuoFresh se dissout depuis le support et descend dans le réservoir.

- 5** Faire pivoter la plaque de déclenchement vers la gauche (1) et appuyer doucement vers l'arrière (2) jusqu'à l'encliquetage.



Dépannage

Dérangement	Cause	Dépannage
Le témoin lumineux situé derrière la plaque de déclenchement clignote en rouge.	Filtre usé	► Remplacer le filtre. → Voir « Remplacer le filtre », page 28.
L'appareil ne fonctionne pas ou en partie de manière incorrecte.	Erreur sur appareil	► Tenir compte du message Meldung de l'application Geberit Home. ► Contacter une personne qualifiée.

Remplacer le filtre

Condition requise

- Les odeurs ne sont plus neutralisées.
- Le témoin lumineux situé derrière la plaque de déclenchement clignote en rouge.
- Message d'instruction de l'application Geberit Home.



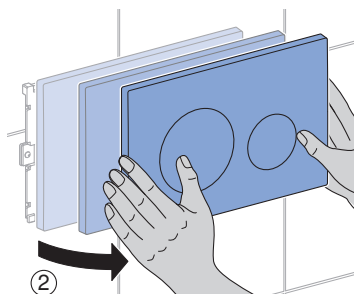
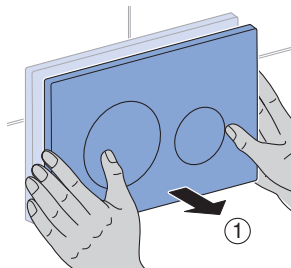
ATTENTION

Risques potentiels pour la santé

Un encrassement du filtre peut entraîner une pollution de l'air.

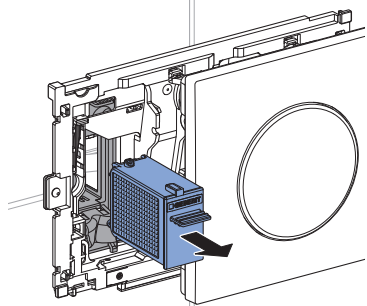
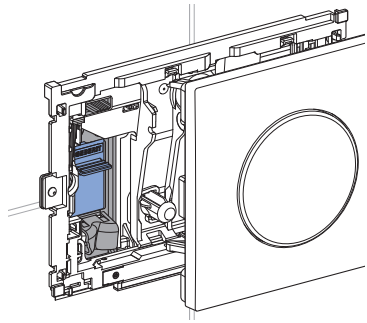
- ▶ Remplacer le filtre tous les ans.

- 1** Tirer légèrement la plaque de déclenchement vers l'avant (1) puis la faire pivoter vers la droite (2).

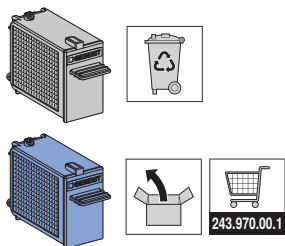


- ✓ L'aspiration des odeurs s'arrête automatiquement.

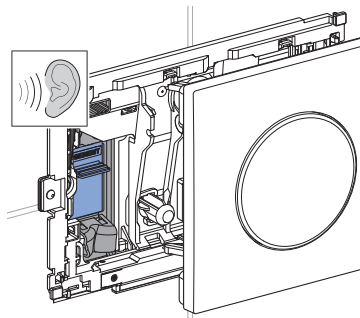
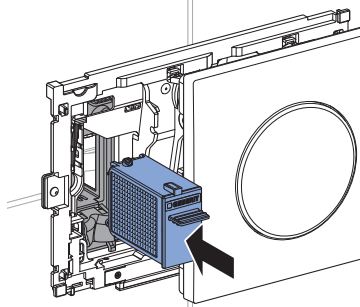
2 Sortir le tiroir avec le filtre.



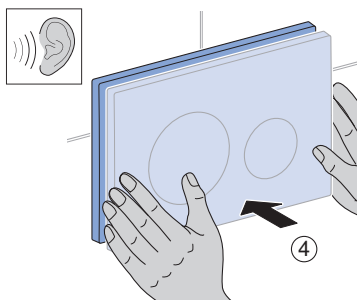
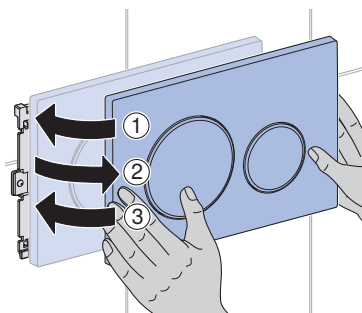
3 Éliminer le tiroir avec le filtre et préparer un nouveau tiroir.



4 Insérer le tiroir jusqu'à ce que le support s'encliquète.



- Confirmer le remplacement du filtre :
- dans l'application Geberit Home ou
 - au bout d'une minute, faire pivoter la plaque de déclenchement vers la gauche (1), puis vers la droite (2), puis à nouveau vers la gauche (3), et appuyer doucement vers l'arrière (4) jusqu'à l'encliquetage.



- ✓ Le témoin lumineux situé derrière la plaque de déclenchement s'éteint.

Caractéristiques techniques et informations

Caractéristiques techniques

Classe de protection	III
Degré de protection	IPX4
Tension de fonctionnement	12 V c.c.
Puissance absorbée	7 W
Puissance absorbée standby	≤ 0,5 W
Technologie radio	Bluetooth® Low Energy ¹⁾
Plage de fréquence	2400–2483,5 MHz
Puissance de sortie maximale	0 dBm

¹⁾ La marque Bluetooth® et ses logos sont la propriété de Bluetooth SIG, Inc. et sont utilisés par Geberit sous licence.

Déclaration UE de conformité simplifiée

Le soussigné, Geberit International AG, déclare que l'équipement radioélectrique du type Geberit DuoFresh est conforme à la directive 2014/53/UE.

Le texte complet de la déclaration UE de conformité est disponible à l'adresse internet suivante : <https://doc.geberit.com/967369000.pdf>

Elimination

Élimination des déchets d'équipements électriques et électroniques



Le symbole de la poubelle barrée signifie que les anciens appareils électriques et électroniques ne doivent pas être jetés avec les déchets non triés, mais être éliminés séparément des déchets ménagers. Les utilisateurs finaux sont tenus par la loi de retourner les appareils usagés aux organismes publics chargés de l'élimination des déchets, aux distributeurs ou à Geberit pour qu'ils soient éliminés de manière appropriée. De nombreux distributeurs sont tenus de reprendre gratuitement les appareils électriques et électroniques usagés. Pour un retour à Geberit, il convient de prendre contact avec la société de distribution ou de service compétente.

Les piles et accumulateurs usagés ainsi que les lampes accessibles doivent être retirés de l'appareil avant son dépôt en déchetterie ou centre d'élimination des déchets.

Si des données personnelles sont stockées dans l'appareil usagé, il incombe aux utilisateurs finaux de les effacer avant de l'éliminer.

Gruppo target

Il presente documento è destinato a tutti gli utenti dei moduli Geberit DuoFresh con attivazione manuale e bocchetta d'inserimento per pietra igienizzante Geberit DuoFresh.

I bambini e gli adulti che non hanno esperienza nell'utilizzo del prodotto devono essere istruiti ed eventualmente sorvegliati.

Utilizzo conforme

L'aspiratore dei cattivi odori integrato è concepito per la neutralizzazione di odori sgradevoli nel vaso WC.

L'operatore o l'utente possono eseguire il comando, la pulizia e la manutenzione solo ed esclusivamente nel modo descritto nelle presenti istruzioni.

Qualsiasi impiego diverso è considerato non conforme alla destinazione d'uso. Geberit declina ogni responsabilità per le conseguenze derivanti da un utilizzo non conforme.

Avvertenze di sicurezza

- Le impurità nel filtro possono comportare una contaminazione dell'aria respirabile. Per escludere pericoli per la salute e per garantirne la completa funzionalità, occorre sostituire il filtro annualmente.
- Il presente apparecchio può essere utilizzato da bambini e da persone con ridotte capacità fisiche, sensoriali o psichiche o prive di esperienza o conoscenza solo sotto sorveglianza o previa istruzione sull'uso sicuro dell'apparecchio e comprensione dei pericoli derivanti. I bambini non devono giocare con l'apparecchio. La pulizia e la manutenzione da parte dell'utente non devono essere svolte da bambini senza adeguata sorveglianza (ai sensi di EN 60335-1:2012).
- Non apportare alcuna modifica e non effettuare alcuna installazione aggiuntiva.
- Le riparazioni devono essere effettuate solo con ricambi e accessori originali da parte di una persona addestrata.

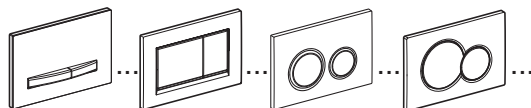
Descrizione del prodotto

L'aspiratore dei cattivi odori neutralizza gli odori sgradevoli nel vaso WC mediante un filtro. Mediante un cassetto possono essere impiegate pietre igienizzanti Geberit DuoFresh adeguate nella cassetta di risciacquo.

Il modulo Geberit DuoFresh viene attivato e disattivato con un interruttore disponibile presso il cliente.

È possibile regolare le impostazioni mediante l'app Geberit Home.

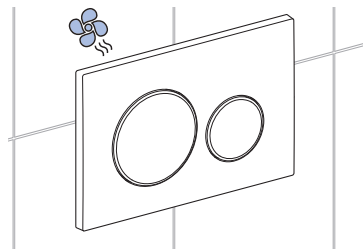
i La placca di comando raffigurata nelle presenti istruzioni corrisponde al tipo Sigma20 e vale in modo analogo anche per gli altri tipi compatibili.



Comando

Avviamento o arresto dell'aspiratore dei cattivi odori

- 1 Attivare l'aspiratore dei cattivi odori con l'interruttore disponibile presso il cliente.



- ✓ L'aspiratore dei cattivi odori si avvia.

- 2 Disattivare l'aspiratore dei cattivi odori con l'interruttore disponibile presso il cliente.
 - ✓ L'aspiratore dei cattivi odori si arresta.

Adattamento delle regolazioni

È possibile regolare le impostazioni per l'aspiratore dei cattivi odori mediante l'app Geberit Home. Sull'app viene anche visualizzato lo stato del filtro per la neutralizzazione dei cattivi odori.

L'app Geberit Home è disponibile gratuitamente per smartphone Android e iOS nei rispettivi App Store.

Android:



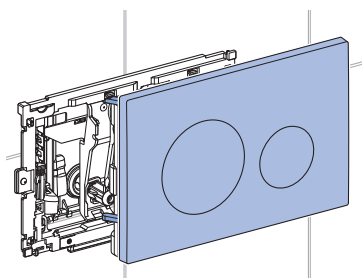
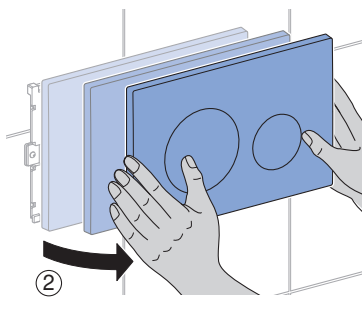
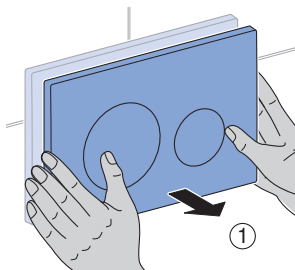
iOS:



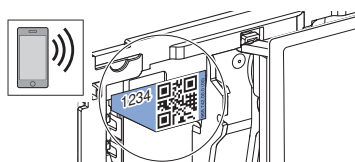
Per poter utilizzare il prodotto mediante l'app Geberit Home, occorre collegarlo una sola volta.

Aprire quindi la placca di comando e leggere il codice QR mediante l'app.

- 1** Tirare leggermente in avanti la placca di comando (1) e girarla verso destra (2).



- 2** Leggere il codice QR con l'app oppure immettere il numero di quattro cifre impresso (ad es. 1234).



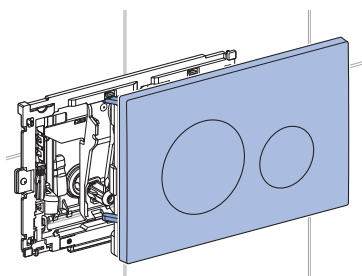
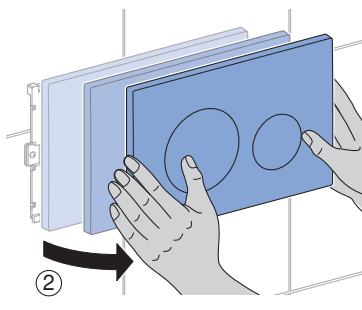
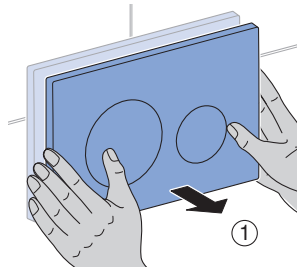
Inserimento della pietra igienizzante Geberit DuoFresh

Prerequisito

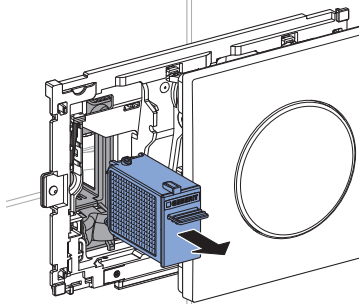
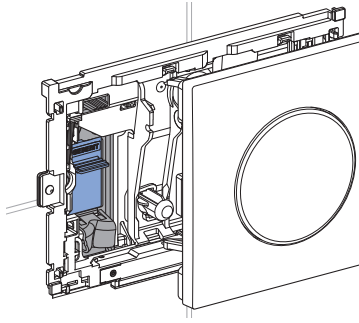
- La pietra igienizzante Geberit DuoFresh colora l'acqua di blu. Inserire una nuova pietra igienizzante solo se l'effetto colorante si riduce definitivamente.

- i** Utilizzare esclusivamente pietre igienizzanti Geberit DuoFresh originali, ordinabili presso la rispettiva società di vendita Geberit.

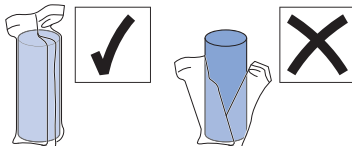
- 1** Tirare leggermente in avanti la placca di comando (1) e girarla verso destra (2).



- 2** Estrarre il cassetto con filtro.

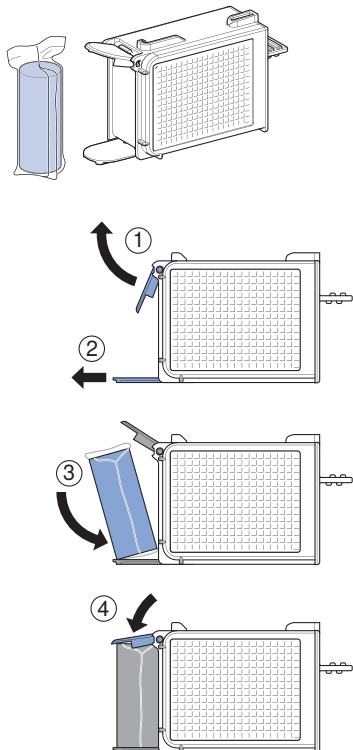


- i** La pellicola di rivestimento della pietra igienizzante Geberit DuoFresh si scioglie nell'acqua e non deve essere rimossa.

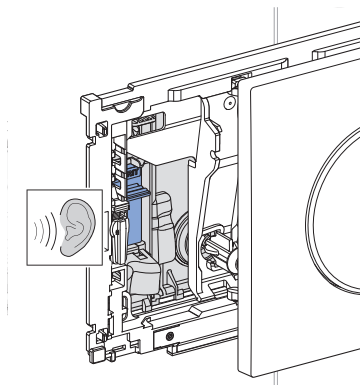
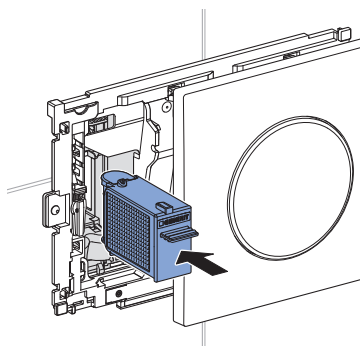


- ✓ L'aspiratore dei cattivi odori si arresta automaticamente.

- 3** Inserire la pietra igienizzante Geberit DuoFresh nel supporto.

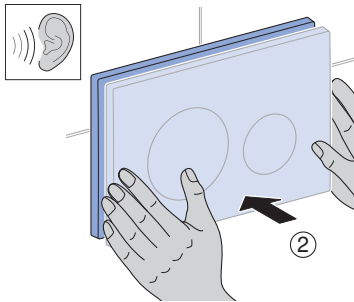
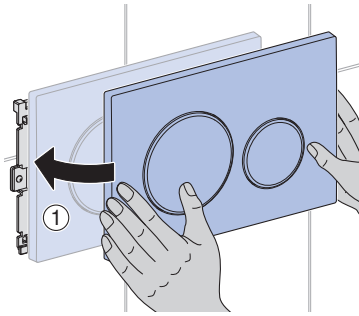


- 4** Spingere il cassetto finché il supporto non scatta in sede in modo percettibile.



- ✓ La pietra igienizzante Geberit DuoFresh si sgancia dal supporto e finisce nella cassetta di risciacquo.

- 5** Girare la placca di comando a sinistra (1) e spingere leggermente all'indietro (2) finché questa non scatta in modo percettibile.



Eliminazione dei malfunzionamenti

Malfunzionamento	Causa	Rimedio
Il LED dietro la placca di comando lampeggia in rosso.	Filtro consumato	► Sostituire il filtro. → Vedere "Sostituzione del filtro", pagina 38.
L'apparecchio non funziona oppure funziona in modo parzialmente scorretto.	Errore dell'apparecchio	► Osservare il messaggio nell'app Geberit Home. ► Contattare una persona addestrata.

Sostituzione del filtro

Prerequisito

- La neutralizzazione degli odori diminuisce.
- Il LED dietro la placca di comando lampeggia in rosso.
- Richiesta nell'app Geberit Home.



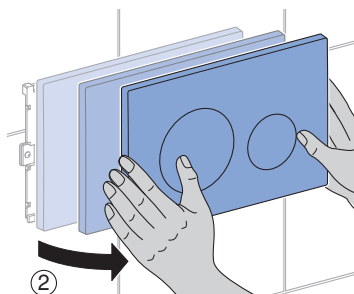
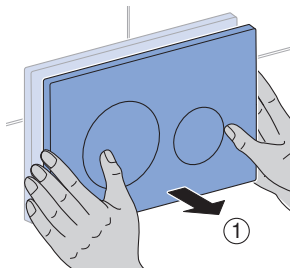
CAUTELA

Possibile pericolo per la salute

Le impurità nel filtro possono comportare una contaminazione dell'aria respirabile.

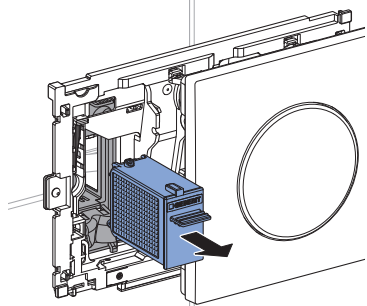
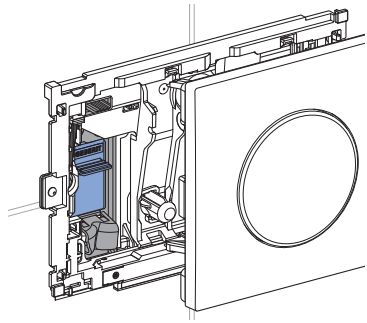
- ▶ Sostituire annualmente il filtro.

- 1 Tirare leggermente in avanti la placca di comando (1) e girarla verso destra (2).

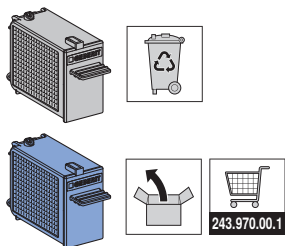


- ✓ L'aspiratore dei cattivi odori si arresta automaticamente.

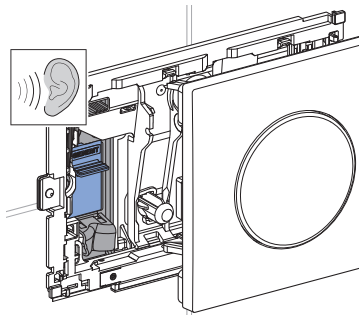
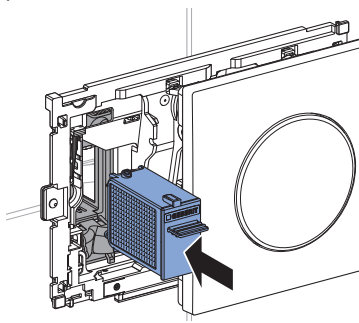
2 Estrarre il cassetto con filtro.



3 Smaltire il cassetto con filtro e predisporre uno nuovo.



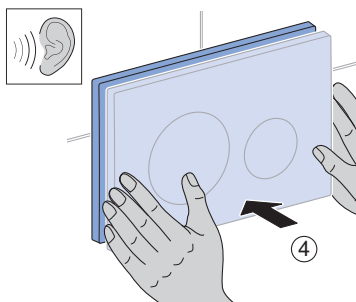
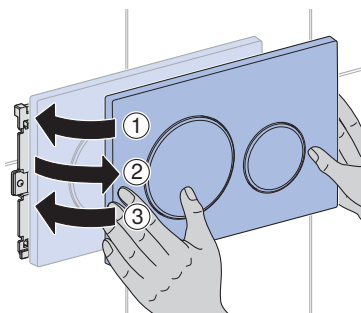
4 Spingere il cassetto finché il supporto non scatta in sede in modo percettibile.



5

Confermare il cambio filtro:

- a) nell'app Geberit Home
oppure
- b) girare la placca di comando a sinistra entro un minuto (1), quindi verso destra (2), poi di nuovo verso sinistra (3) e spingere leggermente all'indietro (4), finché questa non scatta in modo percettibile.



- ✓ Il LED dietro la placca di comando si accende.

Dati tecnici e conformità

Dati tecnici

Classe di isolamento	III
Grado di protezione	IPX4
Tensione d'esercizio	12 V CC
Potenza assorbita	7 W
Potenza assorbita standby	≤ 0,5 W
Tecnologia radio	Bluetooth® Low Energy ¹⁾
Campo di frequenza	2400–2483,5 MHz
Massima potenza di uscita	0 dBm

¹⁾ Il marchio Bluetooth® e i suoi loghi sono proprietà di Bluetooth SIG, Inc. e vengono utilizzati da Geberit sotto licenza.

Dichiarazione di conformità UE semplificata

Il fabbricante, Geberit International AG, dichiara che il tipo di apparecchiatura radio Geberit DuoFresh è conforme alla direttiva 2014/53/UE.

Il testo completo della dichiarazione di conformità UE è disponibile al seguente indirizzo Internet: <https://doc.geberit.com/967369000.pdf>

Smaltimento

Smaltimento degli apparecchi elettrici ed elettronici usati



Il simbolo del bidone dell'immondizia su ruote con una croce sopra indica che i Rifiuti da Apparecchiature Elettriche ed Elettroniche (RAEE) non vanno smaltiti nella raccolta indifferenziata, ma conferiti nella raccolta differenziata. Gli utenti finali sono legalmente obbligati a riconsegnare le vecchie apparecchiature ai centri di raccolta pubblici, al rivenditore o a Geberit perché vengano smaltite. Molti rivenditori di apparecchiature elettriche ed elettroniche sono obbligati a ritirare gratuitamente i RAEE. Per la restituzione a Geberit è necessario contattare la società di vendita o di assistenza responsabile.

Le batterie e gli accumulatori usati che non sono racchiusi nel vecchio apparecchio, nonché le lampade che possono essere rimosse dall'apparecchio vecchio senza essere distrutte, devono essere separati dal vecchio apparecchio prima di essere consegnati a un centro di smaltimento.

Se nell'apparecchio vecchio sono memorizzati dati personali, gli utenti finali sono responsabili della loro eliminazione prima della consegna a un centro di smaltimento.

Doelgroep

Dit document is bedoeld voor alle gebruikers van de Geberit DuoFresh module met handmatige activering en inschuifeenheid voor Geberit DuoFresh stick.

Kinderen en volwassenen die geen ervaring hebben met het gebruik, moeten geïnstrueerd worden en eventueel onder toezicht gehouden worden.

Reglementair gebruik

De geïntegreerde geurafzuiging is bedoeld voor het neutraliseren van onaangename luchtjes in de wc-keramiek.

Bediening, verzorging en onderhoud mogen door de beheerder of gebruiker slechts worden uitgevoerd voor zover in deze handleiding beschreven.

Elk ander gebruik geldt als niet-reglementair. Geberit kan niet aansprakelijk worden gesteld voor de gevolgen van niet-reglementair gebruik.

Veiligheidsinstructies

- Verontreinigingen in het filter kunnen tot belasting van de ademhalingslucht leiden. Om een gezondheidsrisico uit te sluiten en de volledige functionaliteit te waarborgen, moet het filter jaarlijks worden vervangen.
- Dit apparaat kan gebruikt worden door kinderen en door personen met beperkte fysieke, zintuiglijke of geestelijke vermogens of gebrek aan ervaring en kennis als ze onder toezicht staan of over het veilig gebruik van het apparaat werden geïnstrueerd en de daaruit voortvloeiende gevaren begrijpen. Kinderen mogen niet met het apparaat spelen. Reiniging en gebruikersonderhoud mogen niet door kinderen zonder toezicht worden uitgevoerd (volgens EN 60335-1:2012).
- Verricht geen modificaties of toevoegingen.
- Reparaties mogen alleen met originele reserveonderdelen en toebehoren uitgevoerd worden door een technisch expert.

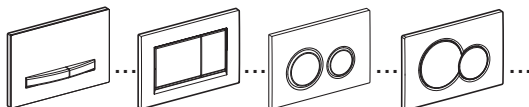
Productbeschrijving

De geurafzuiging neutraliseert de onaangename luchtjes in de wc-keramiek via een filter. Via een vullade kunnen passende Geberit DuoFresh sticks in het reservoir worden geplaatst.

De Geberit DuoFresh module wordt met een ter plaatse aanwezige schakelaar in- en uitgeschakeld.

De instellingen kunnen met de Geberit Home app worden aangepast.

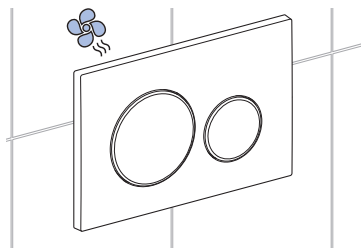
i De in deze handleiding getoonde bedieningsplaat komt overeen met het type Sigma20 en geldt inhoudelijk ook voor andere compatibele typen.



Bediening

Geurafzuiging starten of stoppen

- 1 De geurafzuiging met de ter plaatse aanwezige schakelaar inschakelen.



✓ De geurafzuiging start.

- 2 De geurafzuiging met de ter plaatse aanwezige schakelaar uitschakelen.
✓ De geurafzuiging stopt.

Instellingen aanpassen

De instellingen voor de geurafzuiging kunnen met de Geberit Home app worden aangepast. De toestand van het filter voor de geurneutralisering wordt daarin ook weergegeven.

De Geberit Home app is voor Android- en iOS-smartphones in de desbetreffende App Store gratis verkrijgbaar.

Android:



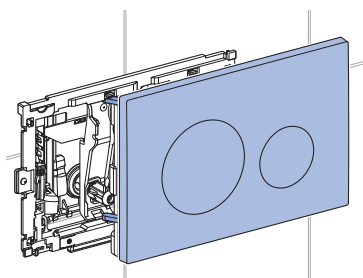
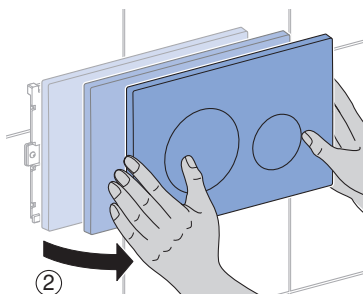
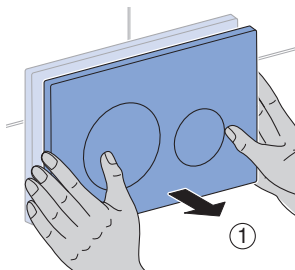
iOS:



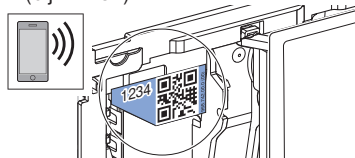
Om het product met de Geberit Home app te kunnen bedienen, moet deze eenmalig met de app worden verbonden.

Open hiervoor de bedieningsplaat en lees de QR-code met de app.

- 1** Bedieningsplaat iets naar voren trekken (1) en naar rechts zwenken (2).



- 2** Lees de QR-code met de app of voer het opgedrukte viercijferige nummer in (bijv. 1234).



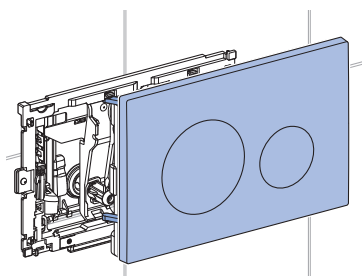
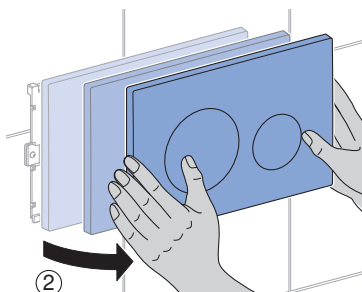
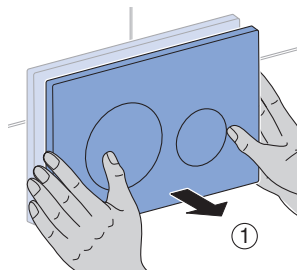
Geberit DuoFresh stick plaatsen

Voorwaarde

- De Geberit DuoFresh stick kleurt het water blauw. Plaats alleen een nieuwe stick als het kleureffect permanent verminderd is.

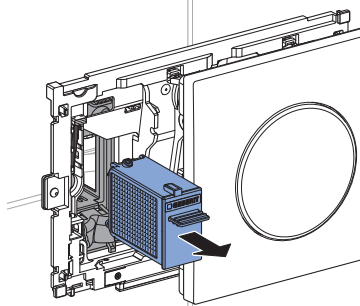
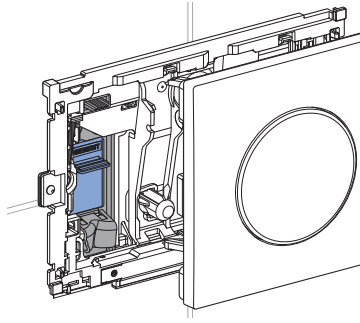
- i** Plaats alleen originele Geberit DuoFresh sticks. Deze kunt u bij het verantwoordelijke Geberit verkooppunt bestellen.

- 1** Bedieningsplaat iets naar voren trekken (1) en naar rechts zwenken (2).

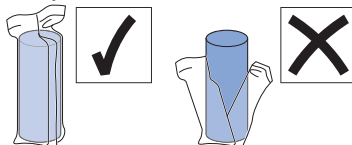


- ✓ De geurafzuiging stopt automatisch.

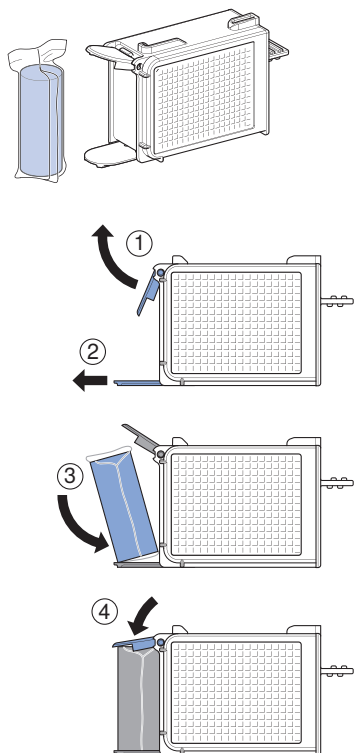
- 2** Vullade met filter eruit trekken.



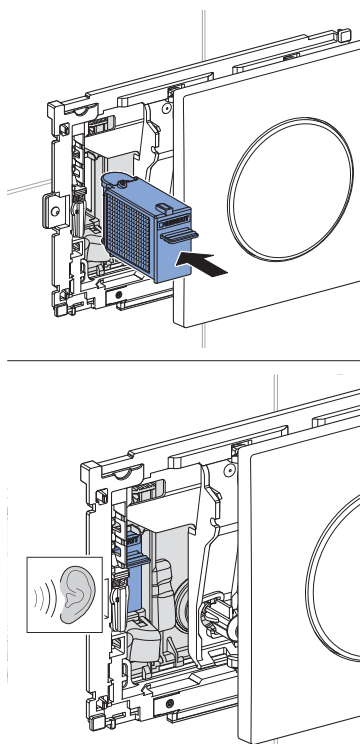
- i** De folie voor de Geberit DuoFresh stick is waterplosbaar en hoeft niet verwijderd te worden.



- 3** Geberit DuoFresh stick in de houder plaatsen.

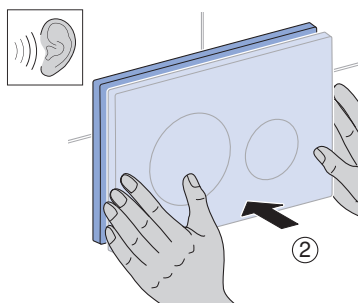
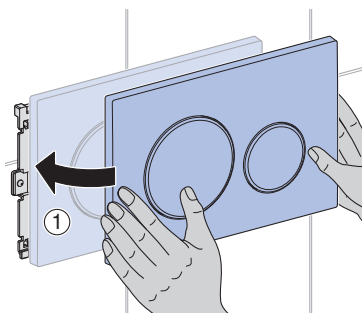


- 4** Vullade erin schuiven totdat de houder voelbaar ineensluit.



- ✓ De Geberit DuoFresh stick komt los van de houder en valt in het reservoir.

- 5** Bedieningsplaat naar links zwenken (1) en iets naar achteren drukken (2) totdat deze voelbaar ineensluit.



Storingen verhelpen

Storing	Oorzaak	Oplossing
LED achter bedieningsplaat knippert rood.	Filter verbruikt	► Filter vervangen. → Zie "Filter vervangen", pagina 48.
Het apparaat functioneert niet of deels niet correct.	Apparaatfout	► Kennisgeving in de Geberit Home app in acht nemen. ► Met technisch expert contact opnemen.

Filter vervangen

Voorwaarde

- Neutralisatie van de geuren neemt af.
- LED achter de bedieningsplaat knippert rood.
- Oproep in de Geberit Home app.



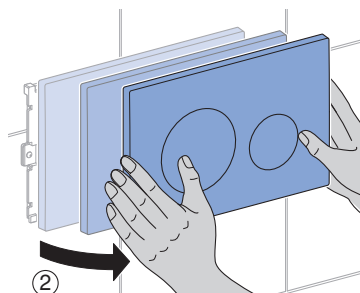
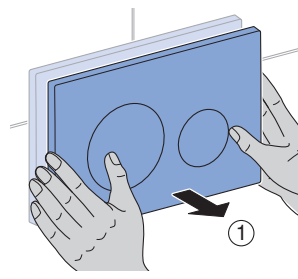
VOORZICHTIG

Mogelijke gevaren voor de gezondheid

Verontreinigingen in het filter kunnen tot belasting van de ademhalingslucht leiden.

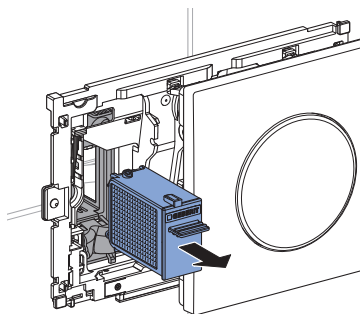
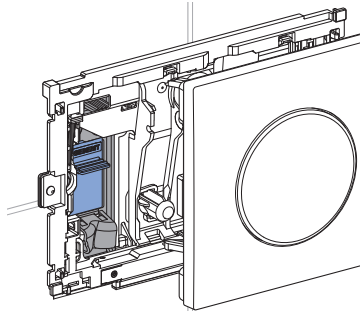
- ▶ Filter jaarlijks vervangen.

- 1 Bedieningsplaat iets naar voren trekken (1) en naar rechts zwenken (2).

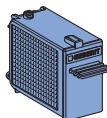
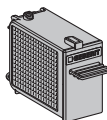


- ✓ De geurafzuiging stopt automatisch.

- 2 Vullade met filter eruit trekken.

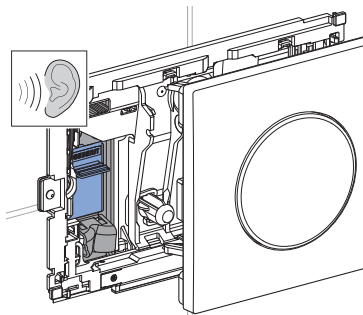
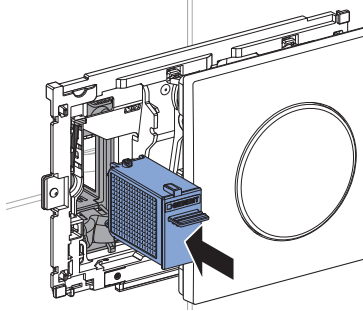


- 3 Vullade met filter verwijderen en nieuwe vullade gereed houden.

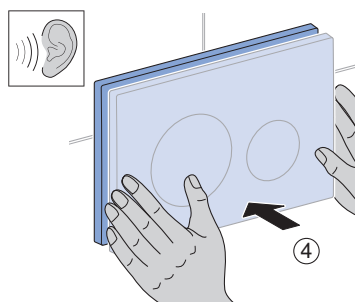
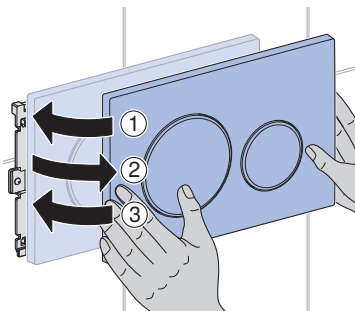


243.970.00.1

- 4** Vullade erin schuiven totdat de houder voelbaar ineensluit.



- 5** Filterwissel bevestigen:
 a) in de Geberit Home app
 of
 b) de bedieningsplaat binnen 1 minuut naar links zwenken (1), vervolgens naar rechts (2) en daarna weer naar links (3) en iets naar achteren drukken (4) totdat deze voelbaar ineensluit.



- ✓ LED achter de bedieningsplaat gaat uit.

Technische gegevens

Beschermingsklasse	III
Beschermingsgraad	IPX4
Bedrijfsspanning	12 V DC
Opgenomen vermogen	7 W
Opgenomen vermogen standby	≤ 0,5 W
Draadloze technologie	Bluetooth® Low Energy ¹⁾
Frequentiebereik	2400–2483,5 MHz
Maximaal uitgangsvermogen	0 dBm

¹⁾ Het merk Bluetooth® en zijn logo's zijn eigendom van Bluetooth SIG, Inc. en worden door Geberit onder licentie gebruikt.

Vereenvoudigde EU-conformiteitsverklaring

Hierbij verklaart Geberit International AG, dat het type radioapparatuur Geberit DuoFresh conform is met richtlijn 2014/53/EU.

De volledige tekst van de EU-conformiteitsverklaring kan worden geraadpleegd op het volgende internetadres: <https://doc.geberit.com/967369000.pdf>

Afvoer

Afvoer van afgedankte elektrische en elektronische apparatuur



Het symbool van de doorgekruiste afvalbak op wielen betekent dat afgedankte elektrische en elektronische apparatuur niet samen met het restafval mag worden verwijderd, maar gescheiden moet worden afgevoerd. Eindgebruikers zijn wettelijk verplicht oude apparaten in te leveren bij openbare afvalverwijderingsinstanties, bij distributeurs of bij Geberit voor correcte afvoer. Veel distributeurs van elektrische en elektronische apparatuur zijn verplicht afgedankte elektrische en elektronische apparatuur kosteloos terug te nemen. Neem voor een retourzending naar Geberit contact op met het verantwoordelijke verkoop- of servicebedrijf.

Gebruikte batterijen en accu's die niet in het oude apparaat zijn ingesloten, alsmede lampen die uit het oude apparaat kunnen worden verwijderd zonder te worden vernietigd, moeten van het oude apparaat worden gescheiden alvorens het bij een afvalverwijderingspunt in te leveren.

Als op het oude apparaat persoonsgegevens zijn opgeslagen, zijn de eindgebruikers zelf verantwoordelijk voor het wissen ervan voordat zij het apparaat bij een afvalverwijderingspunt inleveren.

Para su seguridad

Grupo objetivo

Este documento va dirigido a todos los usuarios de módulos Geberit DuoFresh con activación manual y alojamiento para Geberit DuoFresh stick.

Los niños y los adultos que no tengan experiencia con la utilización del dispositivo deberán ser instruidos y, dado el caso, supervisados.

Uso previsto

La unidad de extracción de olores integrada está prevista para la neutralización de olores desagradables en el inodoro cerámico.

El manejo, cuidado y mantenimiento solo pueden ser realizados por el propietario o usuario en la medida que están descritos en las presentes instrucciones.

Cualquier otra aplicación será considerada como un uso no conforme a lo previsto. Geberit no se responsabiliza de las consecuencias de una aplicación no prevista.

Normas de seguridad

- Las impurezas del filtro pueden provocar una carga del aire de respiración. Para evitar el riesgo para la salud y garantizar una funcionalidad total, se debe sustituir el filtro anualmente.
- Este dispositivo puede ser utilizado por niños, así como por personas con capacidades físicas, sensoriales o mentales limitadas o por personas con falta de experiencia y conocimientos siempre que estén supervisadas o que hayan recibido instrucciones sobre cómo utilizar el dispositivo y comprendan los peligros que entraña. Los niños no deben jugar con el dispositivo. La limpieza y el mantenimiento del usuario no deben ser efectuados por niños sin supervisión (conforme a EN60335-1:2012).
- No realizar modificaciones o instalaciones suplementarias.
- Las reparaciones deben ser realizadas únicamente por personas cualificadas, utilizando recambios y accesorios originales.

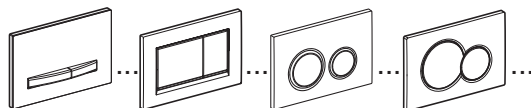
ES Descripción del producto

La unidad de extracción de olores neutraliza olores desagradables en el inodoro cerámico mediante un filtro. Mediante un cajón se pueden introducir Geberit DuoFresh sticks adecuados en la cisterna.

El módulo Geberit DuoFresh se enciende y apaga a través de un interruptor existente en las instalaciones del cliente.

Los ajustes se pueden adaptar con la aplicación Geberit Home.

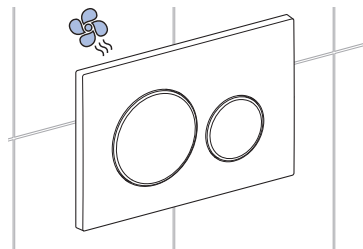
i El pulsador descrito en estas instrucciones es el tipo Sigma20 y debe tomarse en representación de todos los tipos similares.



Manejo

Puesta en marcha y parada de la unidad de extracción de olores

- 1 Conecte la unidad de extracción de olores con el interruptor existente en las instalaciones del cliente.



- ✓ La unidad de extracción de olores se activa.

- 2 Desconecte la unidad de extracción de olores con el interruptor existente en las instalaciones del cliente.
- ✓ La extracción de olores se detiene.

Adaptación de ajustes

Los ajustes de la extracción de olores se pueden adaptar con la aplicación Geberit Home. En la aplicación también se indica el estado del filtro para la neutralización de olores.

La aplicación Geberit Home está disponible de forma gratuita para smartphones con Android o iOS en las App Stores correspondientes.

Android:



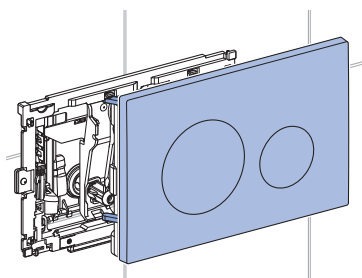
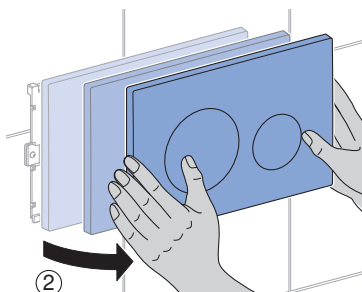
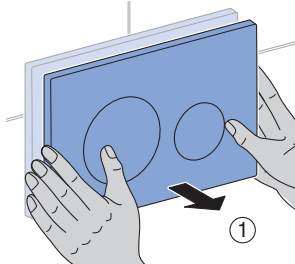
iOS:



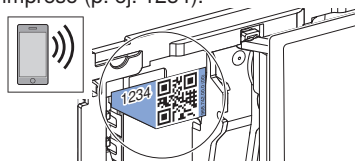
Para poder manejar el producto a través de la aplicación Geberit Home hay que conectarlo una vez con dicha aplicación.

Para ello, abra el pulsador y lea el código QR con la aplicación.

- 1** Arrastre el pulsador ligeramente hacia delante (1) y gírelo a la derecha (2).



- 2** Lea el código QR con la aplicación o introduzca el número de cuatro cifras impreso (p. ej. 1234).



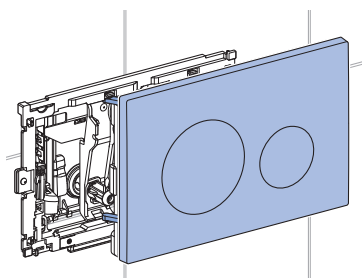
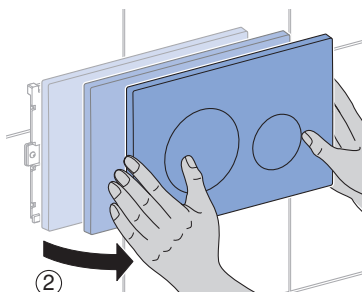
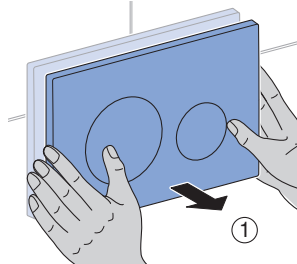
Introducción de Geberit DuoFresh stick

Prerrequisito

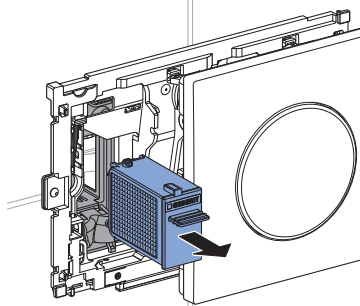
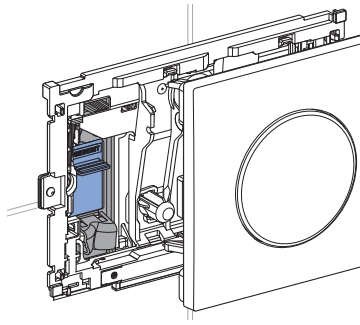
- El Geberit DuoFresh stick tiñe el agua de color azul. No sustituya el Geberit DuoFresh stick hasta que no note que el efecto del color se haya debilitado notablemente.

- i** Únicamente emplee Geberit DuoFresh sticks originales. Puede solicitar las piezas originales a la empresa distribuidora autorizada de Geberit.

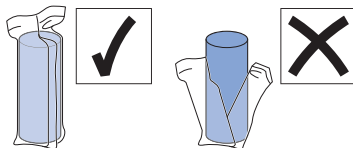
- 1 Arrastre el pulsador ligeramente hacia delante (1) y gírelo a la derecha (2).



- 2 Extraiga el cajón con el filtro.

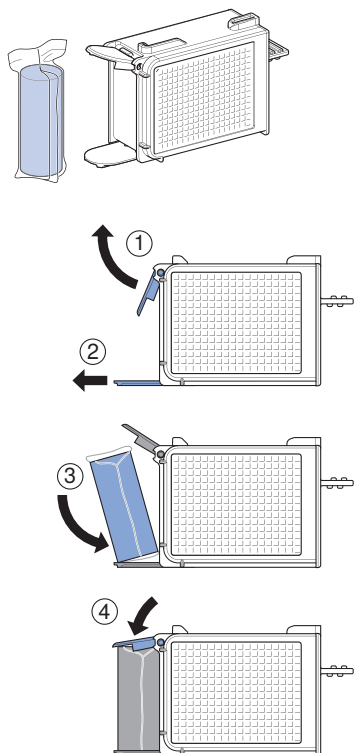


- i** La lámina del Geberit DuoFresh stick se disuelve en el agua y no hace falta retirarla.

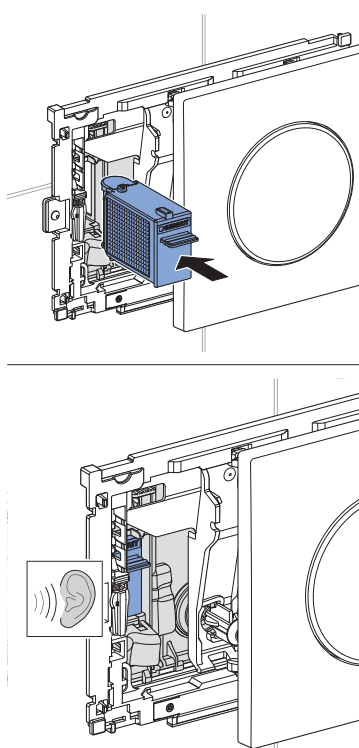


- ✓ La extracción de olores se detiene automáticamente.

- 3** Introduzca el Geberit DuoFresh stick en el soporte.

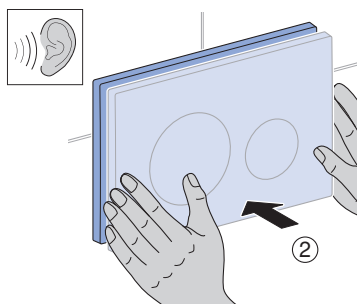
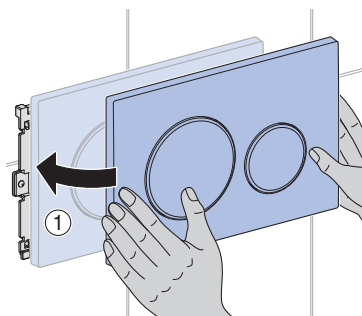


- 4** Inserte el cajón hasta que sienta que el soporte ha encajado.



- ✓ El Geberit DuoFresh stick se suelta del soporte y cae a la cisterna.

- 5** Gire el pulsador a la izquierda (1) y empújelo ligeramente hacia atrás (2) hasta que sienta que el pulsador ha encajado.



Solución de fallos

Fallo	Causa	Solución
El LED detrás del pulsador parpadea de color rojo.	Filtro agotado	<ul style="list-style-type: none"> ► Sustituir el filtro. → Véase "Sustitución del filtro", página 57.
El dispositivo no funciona o no funciona parcialmente.	Error del aparato	<ul style="list-style-type: none"> ► Tenga en cuenta el mensaje en la aplicación Geberit Home. ► Contacte con una persona cualificada.

Mantenimiento

Sustitución del filtro

Prerrequisito

- La neutralización de olores se reduce.
- El LED detrás del pulsador parpadea de color rojo.
- Orden en la aplicación Geberit Home.



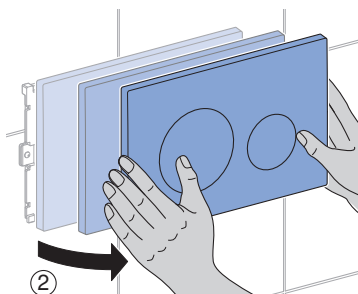
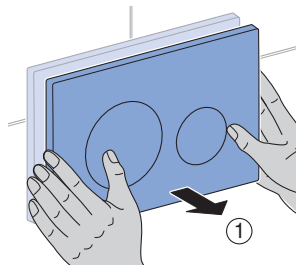
ATENCIÓN

Posible riesgo para la salud

Las impurezas del filtro pueden provocar una carga del aire de respiración.

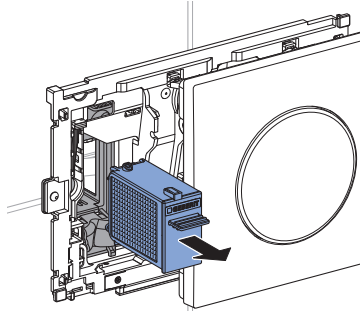
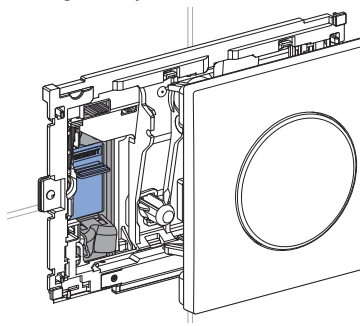
- ▶ Sustituir el filtro anualmente.

- 1 Arrastre el pulsador ligeramente hacia delante (1) y gírelo a la derecha (2).

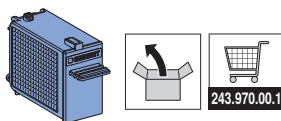
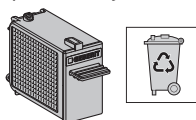


- ✓ La extracción de olores se detiene automáticamente.

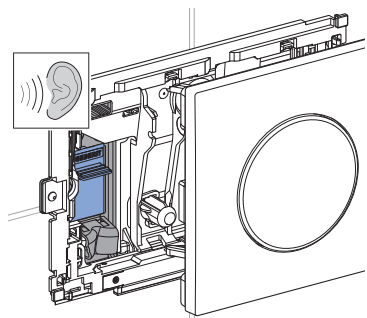
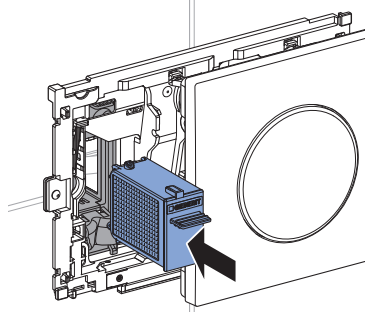
- 2 Extraiga el cajón con el filtro.



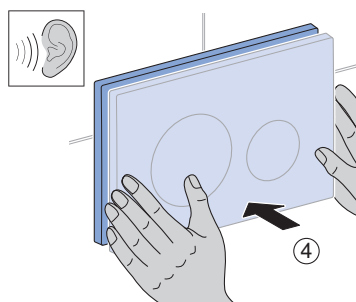
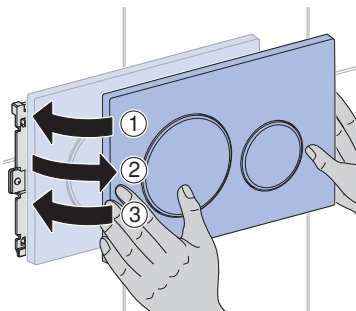
- 3 Deseche el cajón con el filtro y prepare un cajón nuevo.



- 4** Inserte el cajón hasta que sienta que el soporte ha encajado.



- 5** Confirmación del cambio de filtro:
 a) en la aplicación Geberit Home o
 b) gire el pulsador hacia la izquierda antes de que transcurra un minuto (1), a continuación a la derecha (2), otra vez a la izquierda (3) y presione ligeramente hacia atrás (4), hasta que sienta que ha encajado.



- ✓ El LED detrás del pulsador se apaga.

Información técnica y conformidad

Información técnica

Clase de protección	III
Grado de protección	IPX4
Tensión de funcionamiento	12 V CC
Consumo de potencia	7 W
Consumo de potencia en espera	≤ 0,5 W
Tecnología por radio	Bluetooth® Low Energy ¹⁾
Rango de frecuencia	2400–2483,5 MHz
Potencia máxima de salida	0 dBm

¹⁾ La marca Bluetooth® y sus logotipos son propiedad de Bluetooth SIG, Inc. y Geberit lo utiliza bajo licencia.

Declaración UE de conformidad simplificada

Por la presente, Geberit International AG declara que el tipo de equipo radioeléctrico Geberit DuoFresh es conforme con la Directiva 2014/53/UE.

El texto completo de la declaración de conformidad UE está disponible en la siguiente dirección de Internet: <https://doc.geberit.com/967369000.pdf>

Eliminación de desechos

Eliminación de residuos de aparatos eléctricos y electrónicos



El símbolo del cubo de basura con ruedas tachado significa que los residuos de aparatos eléctricos y electrónicos no deben eliminarse con los residuos de la basura doméstica, sino que deben eliminarse por separado. Los usuarios finales están legalmente obligados a devolver los aparatos usados a las autoridades públicas de eliminación de residuos, a los distribuidores o a Geberit para su correcta eliminación. Muchos distribuidores de aparatos eléctricos y electrónicos están obligados a recoger gratuitamente los residuos de aparatos eléctricos y electrónicos. Para una devolución a Geberit, póngase en contacto con la empresa de distribución o de servicios responsable.

Las baterías y los acumuladores usados que no estén encerrados en el aparato usado, así como las lámparas que puedan extraerse del aparato usado sin dañarlas, deben separarse del aparato usado antes de entregarlo a un punto de eliminación.

Si se almacenan datos personales en el aparato usado, los propios usuarios finales son los responsables de borrarlos antes de entregarlos a un punto de eliminación.

Grupo-alvo

Este documento destina-se a todos os utilizadores dos módulos Geberit DuoFresh com ativação manual e módulo de inserção para Geberit DuoFresh Stick.

As crianças e os adultos que não estejam familiarizados com a sua utilização devem ser instruídos e, se necessário, supervisionados.

Utilização adequada

O extrator de odores integrado destina-se à neutralização de odores desagradáveis na sanita cerâmica.

O operador ou utilizador só está autorizado a operar e a efetuar os trabalhos de manutenção e de conservação descritos nas presentes instruções.

Qualquer aplicação diferente da indicada é considerada inadequada. A Geberit não assume qualquer responsabilidade por consequências resultantes de uma aplicação inadequada.

Instruções de segurança

- As impurezas no filtro tipo cesto podem sobrecarregar o ar. A fim de excluir perigos para a saúde e assegurar a plena funcionalidade, o filtro tipo cesto tem de ser substituído anualmente.
- Este equipamento pode ser utilizado por crianças, assim como por pessoas com qualquer tipo de incapacidade física, sensorial ou mental ou com conhecimentos insuficientes para o utilizar, desde que supervisionadas por uma pessoa responsável pela sua segurança ou desde que tenham recebido instruções acerca da utilização do equipamento e dos perigos daí resultantes. As crianças não podem brincar com o equipamento. A limpeza e a manutenção pelo utilizador não podem ser efetuadas por crianças sem supervisão (de acordo com EN 60335-1:2012).
- Não efetuar quaisquer alterações ou instalações adicionais.
- As pessoas qualificadas só podem efetuar reparações com acessórios e peças de substituição originais.

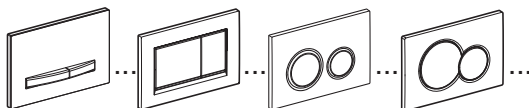
Descrição do produto

O extrator de odores neutraliza odores desagradáveis na sanita cerâmica através de um filtro tipo cesto. Através de uma gaveta, podem ser utilizados os Geberit DuoFresh Sticks adequados no autoclismo.

O módulo Geberit DuoFresh é ligado e desligado através de um interruptor disponibilizado pelo cliente.

As definições podem ser adaptadas com a aplicação Geberit Home.

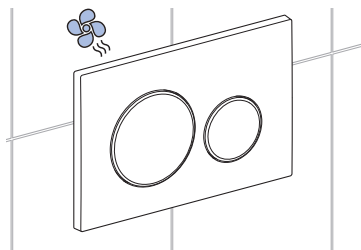
i A placa de comando de descarga indicada nesta instrução corresponde ao tipo Sigma20 e é igualmente aplicável a outros tipos compatíveis.



Operação

Iniciar ou parar o extrator de odores

- 1** Ligar o extrator de odores com o interruptor disponibilizado pelo cliente.



✓ O extrator de odores arranca.

- 2** Desligar o extrator de odores com o interruptor disponibilizado pelo cliente.
- ✓ O extrator de odores para.

Adaptar as definições

As definições do extrator de odores podem ser adaptadas com a aplicação Geberit Home. O estado do filtro tipo cesto para a neutralização de odores é também apresentado aqui.

A aplicação Geberit Home está disponível gratuitamente para smartphones Android e iOS na respectiva App Store.

Android:



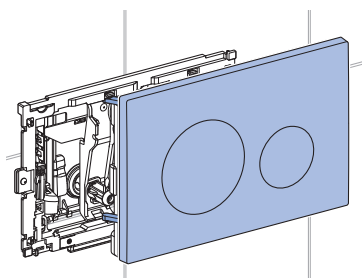
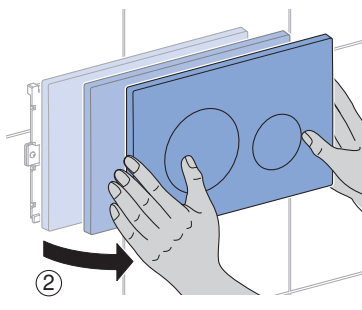
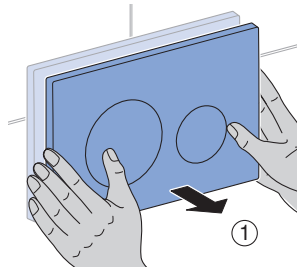
iOS:



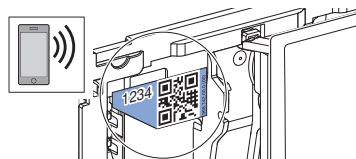
De modo a poder operar o produto com a aplicação Geberit Home, é necessário associá-lo à aplicação na primeira utilização.

Para o efeito, abra a placa de comando de descarga e leia o código QR com a aplicação.

- 1** Puxar a placa de comando de descarga (1) ligeiramente para a frente e rodar para a direita (2).



- 2** Ler o código QR com a aplicação ou introduzir o número de quatro algarismos impresso (por ex., 1234).



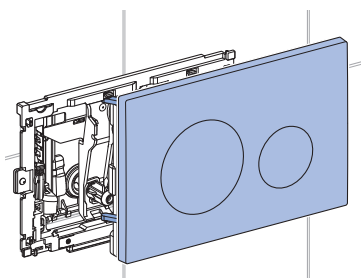
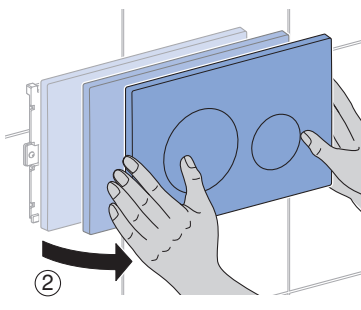
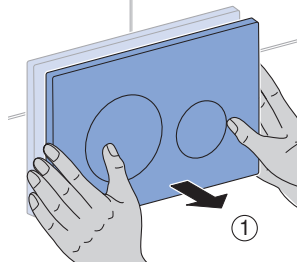
Utilizar o Geberit DuoFresh Stick

Pré-requisito

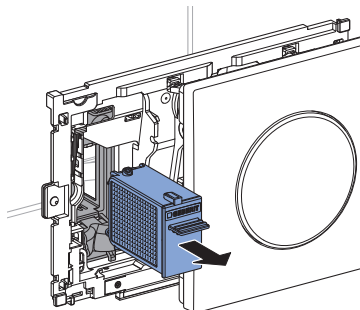
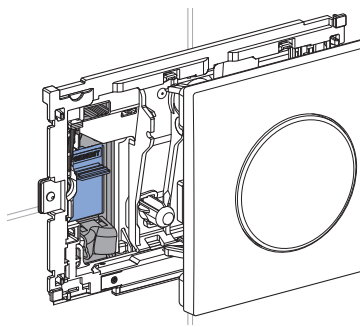
- O Geberit DuoFresh Stick tingem a água de azul. Utilize um Geberit DuoFresh Stick novo apenas se o efeito de coloração diminuir continuamente.

- i** Utilize apenas Geberit DuoFresh Sticks originais. Poderá encomendá-los junto da empresa de marketing e vendas Geberit competente.

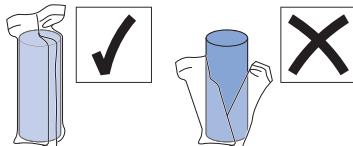
- 1** Puxar a placa de comando de descarga (1) ligeiramente para a frente e rodar para a direita (2).



- 2** Retirar a gaveta com o filtro tipo cesto.

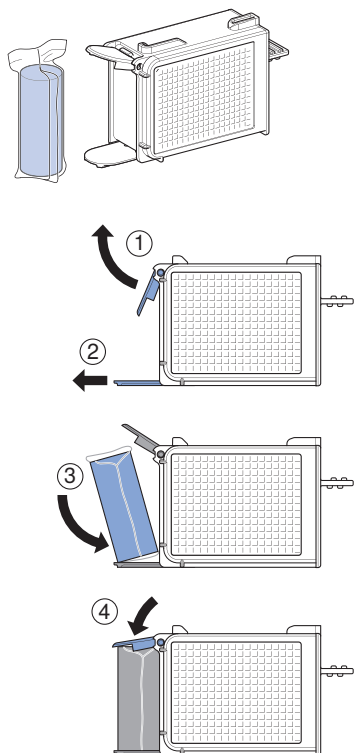


- i** A folha para o Geberit DuoFresh Stick é solúvel na água e não deve ser removida.

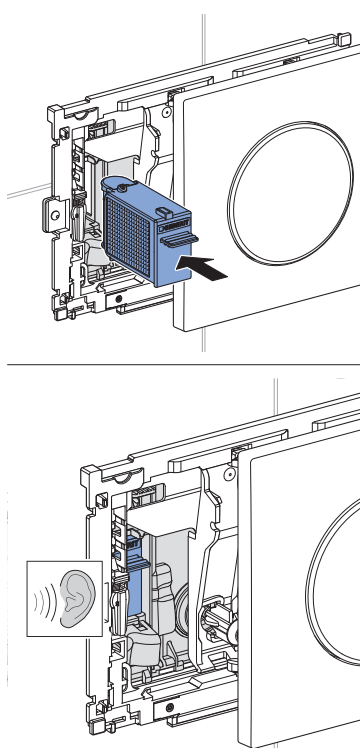


- ✓ O extrator de odores para automaticamente.

- 3** Inserir o Geberit DuoFresh Stick no suporte.

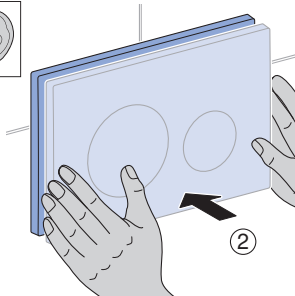
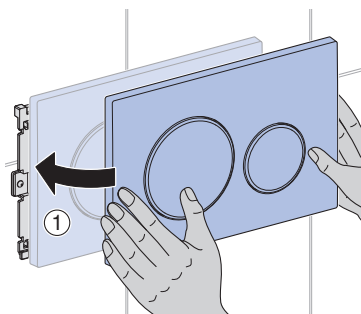


- 4** Inserir a gaveta até ser perceptível que o suporte engatou.



- ✓ O Geberit DuoFresh Stick solta-se do suporte e cai no autoclismo.

- 5** Rodar a placa de comando de descarga para a esquerda (1) e pressionar ligeiramente para trás (2) até ser perceptível que engatou.



Eliminação de falhas

Falha	Causa	Como eliminar
O LED traseiro da placa de comando de descarga pisca a vermelho.	Filtro tipo cesto usado	► Substituir o filtro tipo cesto. → Consultar "Substituir o filtro tipo cesto", página 66.
O aparelho não funciona ou não funciona na perfeição.	Anomalia no aparelho	► Observar a mensagem na aplicação Geberit Home. ► Contactar uma pessoa qualificada.

Substituir o filtro tipo cesto

Pré-requisito

- A neutralização de odores diminui.
- O LED traseiro da placa de comando de descarga pisca a vermelho.
- Solicitação na aplicação Geberit Home.



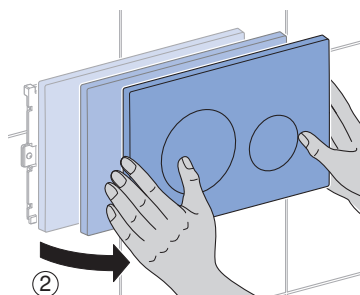
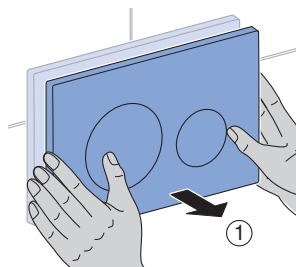
CUIDADO

Possível perigo para a saúde

As impurezas no filtro tipo cesto podem sobrecarregar o ar.

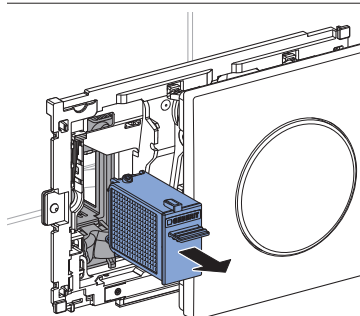
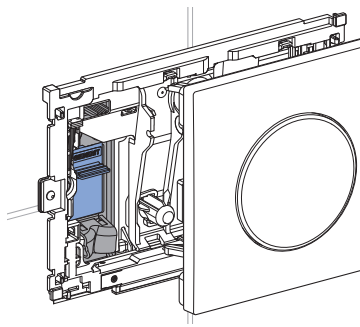
- ▶ Substituir o filtro tipo cesto anualmente.

- 1 Puxar a placa de comando de descarga (1) ligeiramente para a frente e rodar para a direita (2).

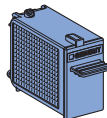
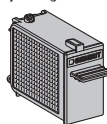


- ✓ O extrator de odores para automaticamente.

- 2 Retirar a gaveta com o filtro tipo cesto.

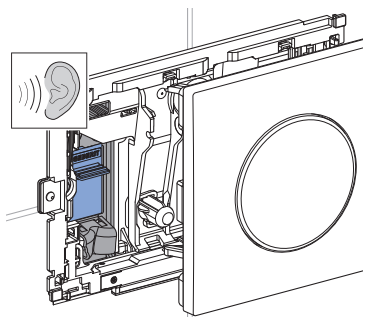
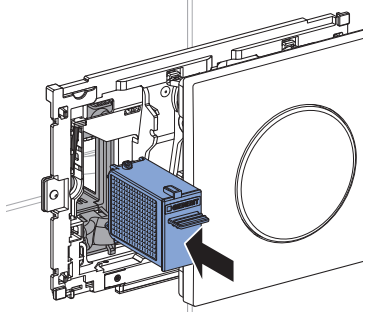


- 3 Eliminar a gaveta com o filtro tipo cesto e ter uma nova gaveta à disposição.

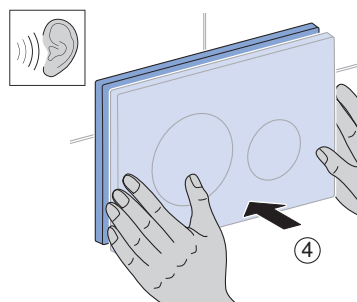
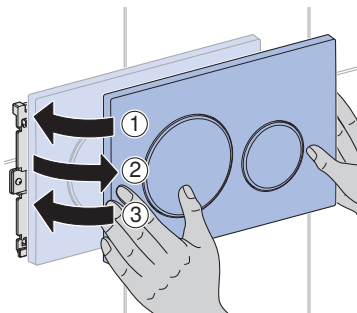


243.970.00.1

- 4** Inserir a gaveta até ser perceptível que o suporte engatou.



- 5** Confirmar a substituição do filtro tipo cesto:
 a) na aplicação Geberit Home ou
 b) girar a placa de comando de descarga para a esquerda dentro de um minuto (1), girar, em seguida, para a direita (2), depois novamente para a esquerda (3) e pressionar ligeiramente para trás (4) até engatar de forma perceptível.



- ✓ O LED traseiro da placa de comando de descarga apaga-se.

Dados técnicos e conformidade

Dados técnicos

Classe de proteção	III
Nível de proteção	IPX4
Corrente	12 V DC
Consumo de energia	7 W
Consumo de energia em standby	≤ 0,5 W
Tecnologia sem fios	Bluetooth® Low Energy ¹⁾
Intervalo de frequência	2400–2483,5 MHz
Potência de saída máxima	0 dBm

¹⁾ A marca Bluetooth® e os seus logótipos são propriedade da Bluetooth SIG, Inc. e são utilizados pela Geberit sob licença.

Declaração UE de conformidade simplificada

A abaixo assinada Geberit International AG, declara que o tipo de equipamento de rádio Geberit DuoFresh está em conformidade com a Diretiva 2014/53/UE.

O texto integral da declaração de conformidade UE está disponível no seguinte endereço de Internet: <https://doc.geberit.com/967369000.pdf>

Tratamento de resíduos

Tratamento de resíduos de equipamentos elétricos e eletrónicos



O símbolo do contentor de lixo com rodas barrado com uma cruz significa que os resíduos de equipamentos elétricos e eletrónicos não devem ser eliminados juntamente com o lixo doméstico, devendo sim ser submetidos a um tratamento de resíduos separado. Os utilizadores finais são legalmente obrigados a devolver os resíduos de equipamentos a organismos oficiais de tratamento de resíduos, aos distribuidores ou aos Geberit para um tratamento de resíduos adequado. Muitos distribuidores de equipamentos elétricos e eletrónicos são obrigados a aceitar a devolução dos resíduos de equipamentos elétricos e eletrónicos sem encargos. A fim de proceder à devolução aos Geberit, é necessário contactar a empresa de vendas ou de serviços competente.

As pilhas e os acumuladores usados que não estejam selados no equipamento antigo, bem como as lâmpadas que possam ser retiradas do equipamento antigo sem serem destruídas, devem ser removidos do equipamento antigo antes da entrega a um ponto de tratamento de resíduos.

Caso existam dados pessoais armazenados no equipamento antigo, os próprios utilizadores finais serão responsáveis pela respetiva eliminação antes da entrega a um ponto de tratamento de resíduos.

Sikkerhedshensyn

Målgruppe

Dette dokument henvender sig til alle brugere af Geberit DuoFresh moduler med manuel udløsning og indsats til Geberit DuoFresh stick.

Børn og voksne, der ikke har erfaring med brugen, skal have instruktion og eventuelt holdes under opsyn.

Bestemmelsesmæssig anvendelse

Den integrerede lugtudsugning er beregnet til neutralisering af ubehagelig lugt i WC-skålen.

Betjening, pleje og vedligeholdelse må udelukkende udføres af den driftsansvarlige eller af brugeren som beskrevet i denne vejledning.

Enhver anden anvendelse betragtes som ukorrekt. Geberit påtager sig ikke noget ansvar for følgerne af utilsigtet anvendelse.

Sikkerhedsinstruktioner

- Urenheder i filtret kan belaste åndedrættet. For at undgå sundhedsfare og sikre fuld funktionalitet skal filtret udskiftes én gang om året.
- Denne enhed kan bruges af børn såvel som af personer med nedsatte fysiske, sensoriske eller mentale evner eller med utilstrækkeligt kendskab, manglende erfaring og viden, hvis de er under opsyn eller bliver sat ind i, hvordan enheden anvendes korrekt og forstår de dermed forbundne farer. Børn må ikke lege med enheden. Rengøring og brugervedligeholdelse må ikke udføres af børn uden opsyn (i henhold til EN 60335-1:2012).
- Foretag ingen ændringer eller ekstra installationer.
- Reparationer må udelukkende udføres med originale reserve- og tilbehørsdele af en fagmand.

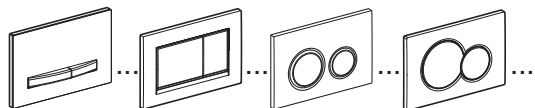
DA Produktbeskrivelse

Lugtudsugningssystemet neutraliserer ubehagelige lugte i WC-skålen via et filter. Via en påfyldningsbakke kan passende Geberit DuoFresh sticks sættes ind i cisternen.

Geberit DuoFresh modulet tændes og slukkes med en afbryder på opstillingsstedet.

Indstillingerne kan tilpasses med Geberit Home appen.

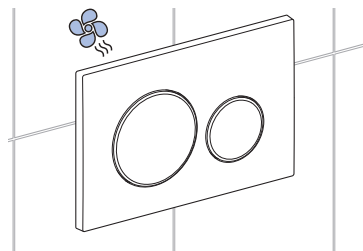
i Den betjeningsplade, der vises i denne vejledning, svarer til typen Sigma20 og gælder på tilsvarende vis for andre kompatible typer.



Betjening

Start eller standsning af lugtudsugningssystemet

- 1 Tænd lugtudsugningssystemet med afbryderen på opstillingsstedet.



✓ Lugtudsugningssystemet starter.

- 2 Sluk lugtudsugningssystemet med afbryderen på opstillingsstedet.
 - ✓ Lugtudsugningssystemet stopper.

Tilpasning af indstillinger

Indstillingerne til lugtudsugningssystemet kan tilpasses med Geberit Home appen. Tilstanden for lugtneutraliseringens filter vises også deri.

Geberit Home appen fås gratis til Android- og iOS-smartphones i den respektive App Store.

Android:



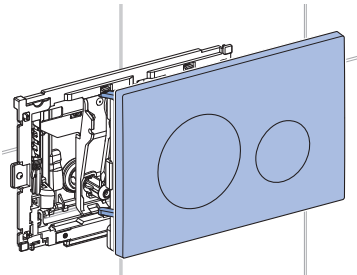
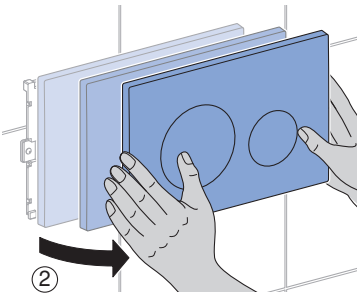
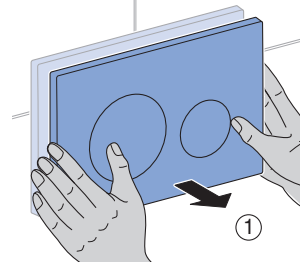
iOS:



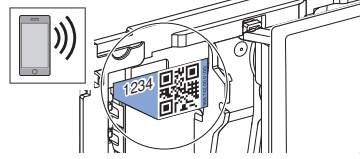
For at kunne betjene produktet med Geberit Home appen skal det forbindes med appen én gang.

For at gøre det skal du åbne betjeningspladen og udlæse QR-koden med appen.

- 1** Træk betjeningspladen let fremad (1), og drej den til højre (2).



- 2** Udlæs QR-koden med appen, eller indtast det påtrykte firecifrede nummer (f.eks. 1234).



Isætning af Geberit DuoFresh stick

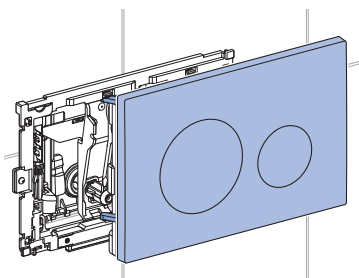
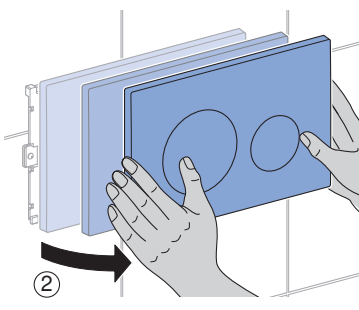
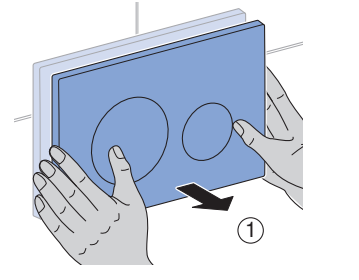
Forudsætning

- Geberit DuoFresh sticken farver vandet blåt. Læg først en ny stick i, når farvevirkningen aftager permanent.

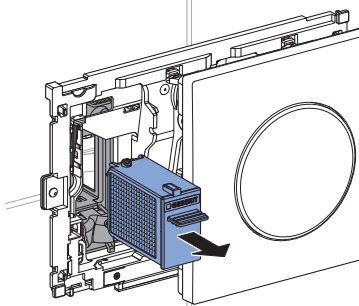
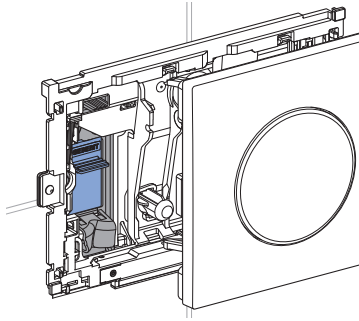


Brug kun originale Geberit DuoFresh sticks. De kan bestilles hos det ansvarlige Geberit salgsselskab.

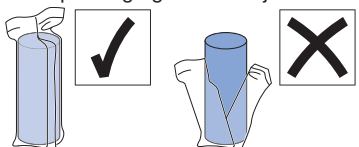
1 Træk betjeningspladen let fremad (1), og drej den til højre (2).



2 Træk påfyldningsbakke med filter ud.

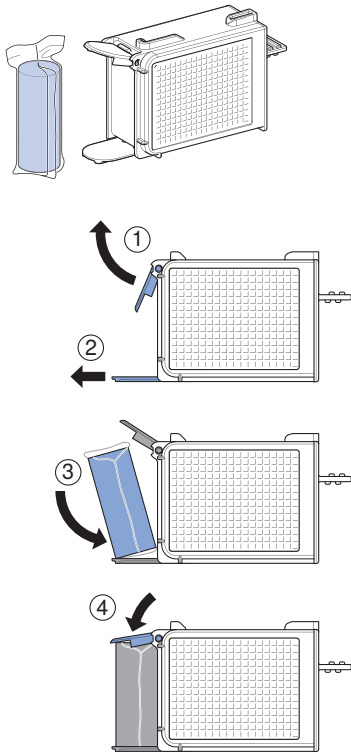


i Folien til Geberit DuoFresh sticken er vandopløselig og skal ikke fjernes.

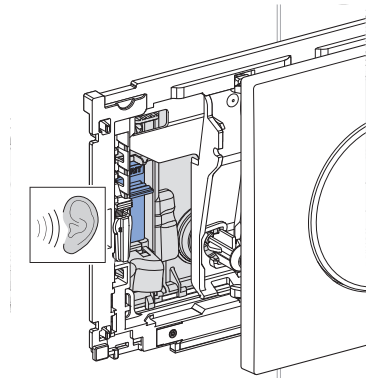
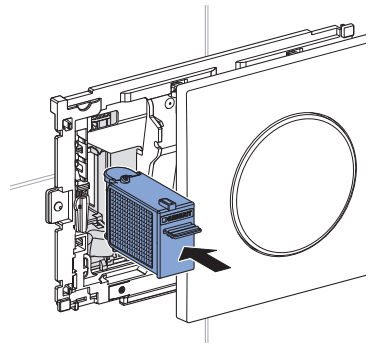


✓ Lugtudsugningssystemet stopper automatisk.

- 3** Sæt Geberit DuoFresh stikken ind i holderen.

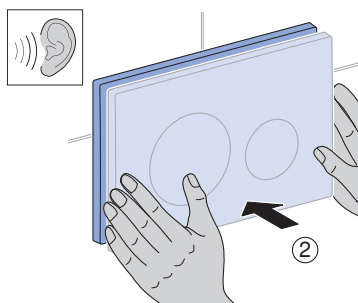
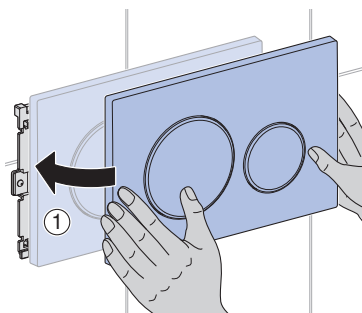


- 4** Skub påfyldningsbakken ind, til det kan mærkes, at holderen går i hak.



- ✓ Geberit DuoFresh stikken løsner sig fra holderen og falder ned i cisternen.

- 5** Drej betjeningspladen til venstre (1), og tryk den let bagud (2), til det kan mærkes, at den går i hak.



Fejlafhjælpning

Fejl	Årsag	Afhjælpning
LED'en bag betjeningspladen blinker rødt.	Filter udtjent	► Udskift filter. → Se "Udskiftning af filter", side 75.
Enheden fungerer ikke eller fungerer delvist ukorrekt.	Apparatfejl	► Vær opmærksom på meldingen i Geberit Home appen. ► Kontakt en fagmand.

Vedligeholdelse

Udskiftning af filter

Forudsætning

- Neutraliseringen af lugte forringes.
- LED'en bag betjeningspladen blinker rødt.
- Opfordring i Geberit Home appen.



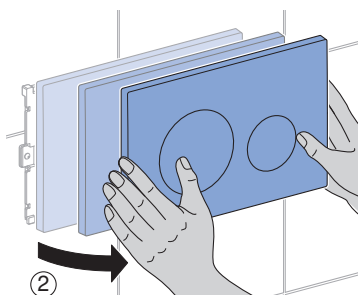
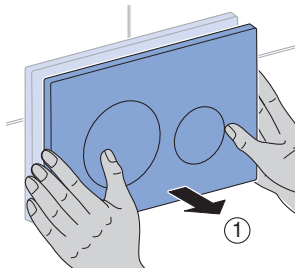
FORSIGTIG

Mulig sundhedsfare

Urenheder i filtret kan belaste åndedrættet.

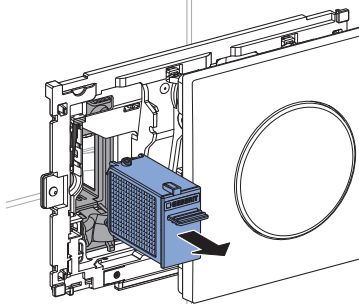
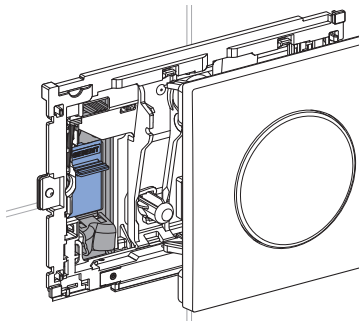
- ▶ Udskift filtret én gang om året.

- 1 Træk betjeningspladen let fremad (1), og drej den til højre (2).

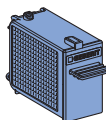
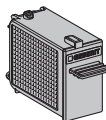


- ✓ Lugtudsugningssystemet stopper automatisk.

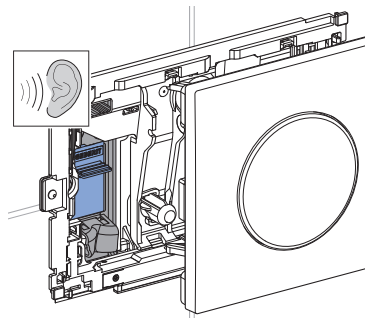
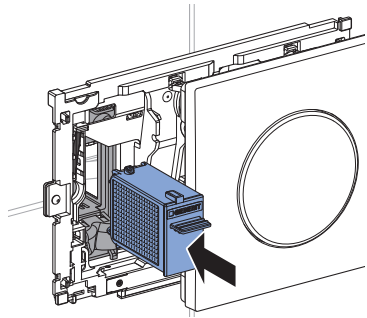
- 2 Træk påfyldningsbakke med filter ud.



- 3 Bortskaf påfyldningsbakke med filter, og hav en ny påfyldningsbakke parat.

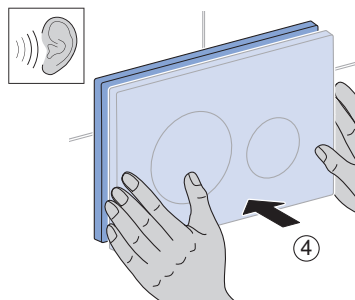
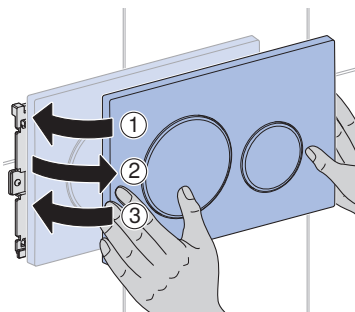


- 4** Skub påfyldningsbakken ind, til det kan mærkes, at holderen går i hak.



- 5** Bekræft udskiftning af filter:

- a) I Geberit Home appen eller
b) Drej betjeningspladen til venstre inden for et minut (1), derefter til højre (2), derefter igen til venstre (3), og tryk den let bagud (4), til det kan mærkes, at den går i hak.



- ✓ LED bag betjeningspladen slukker.

Tekniske data og overensstemmelse

Tekniske data

Beskyttelsesklasse	III
Beskyttelsestype	IPX4
Driftsspænding	12 V DC
Effektforbrug	7 W
Effektforbrug standby	≤ 0,5 W
Trådløs teknologi	Bluetooth® Low Energy ¹⁾
Frekvensområde	2400–2483,5 MHz
Maksimal udgangseffekt	0 dBm

¹⁾ Mærket Bluetooth® og dets logoer tilhører Bluetooth SIG, Inc. og bruges af Geberit på licens.

Forenklet EU-overensstemmelseserklæring

Hermed erklærer Geberit International AG, at radioudstyrstypen Geberit DuoFresh er i overensstemmelse med direktiv 2014/53/EU.

EU-overensstemmelseserklæringens fulde tekst kan findes på følgende internetadresse:
<https://doc.geberit.com/967369000.pdf>

Bortskaffelse

Bortskaffelse af affald fra elektrisk og elektronisk udstyr



Symbolet med en overstreget skraldespand betyder, at affaldet fra elektrisk og elektronisk udstyr ikke må bortskaffes med restaffaldet, men skal bortskaffes separat. Slutbrugerne er retligt forpligtet til at returnere gammelt udstyr med henblik på korrekt bortskaffelse til offentlige affaldsselskaber, distributører eller Geberit. Mange distributører af elektrisk og elektronisk udstyr er forpligtet til at tage affald fra elektrisk og elektronisk udstyr tilbage gratis. Kontakt det ansvarlige salgs- eller serviceselskab for at returnere til Geberit.

Gamle batterier og akkumulatorer, der ikke er omsluttet af det gamle udstyr, samt lamper, der kan fjernes fra det gamle udstyr, uden de går i stykker, skal adskilles fra det gamle udstyr, før de leveres til et bortskaffelsessted.

Hvis personoplysninger opbevares i det gamle udstyr, er slutbrugerne selv ansvarlige for at slette dem, inden de leverer det til et bortskaffelsessted.

Målgruppe

Dette dokumentet er beregnet på alle brukere av Geberit DuoFresh modulen med manuell utløsning og innstikk for Geberit DuoFresh Stick.

Barn og voksne som ikke har erfaring med bruken, skal veiledes og eventuelt passes på.

Korrekt bruk

Det integrerte luktavsugget skal nøytralisere ubehagelig lukt i WC-skålen.

Betjening, stell og service skal kun utføres av eieren eller brukeren i den grad dette er beskrevet i denne håndboken.

All annen bruk regnes som ikke korrekt. Geberit tar ikke ansvar for følger av ikke korrekt bruk.

Sikkerhetsanvisninger

- Forurensninger i filteret kan føre til belastning av innåndingsluften. For å utelukke helsefare og sikre fullstendig funksjonalitet må filteret byttes hvert år.
- Dette apparatet kan benyttes av barn og av personer med begrensede fysiske, sensoriske eller mentale evner eller manglende erfaring og kunnskap hvis de er under oppsyn eller har fått opplæring i hvordan apparatet skal brukes og er kjent med og forstår farene forbundet med dette. Barn må ikke leke med apparatet. Rengjøring og vedlikehold fra brukerens side må ikke utføres av barn uten oppsyn (iht. EN 60335-1:2012).
- Ikke foreta endringer eller tilleggsinstallasjoner.
- Reparasjoner skal bare utføres av en fagperson med originale reserve- og tilbehørsdeler.

Produktbeskrivelse

Luktavsuget nøytraliserer ubehagelig lukt i WC-skålen ved hjelp av et filter. Via en påfyllingsboks kan passende Geberit DuoFresh Sticks settes inn i sisternen.

Geberit DuoFresh modulen slås på og av med en bryter på byggsiden.

Innstillingene kan tilpasses med Geberit Home-appen.

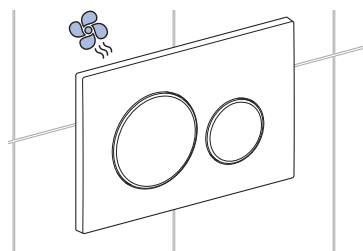
i Betjeningsplaten som vises i denne håndboken, tilsvarer typen Sigma20 og gjelder på tilsvarende måte også for andre kompatible typer.



Betjening

Starte eller stoppe luktavsuget

- 1 Slå på luktavsuget med bryteren på byggsiden.



✓ Luktavsuget starter.

- 2 Slå av luktavsuget med bryteren på byggsiden.
- ✓ Luktavsuget stopper.

Tilpasse innstillinger

Innstillingene for luktavsuget tilpasses med Geberit Home-appen. Tilstanden til filteret for luktnøytralisering vises også der.

Geberit Home-appen er gratis tilgjengelig for Android- og iOS-smarttelefoner i den respektive App Store.

Android:



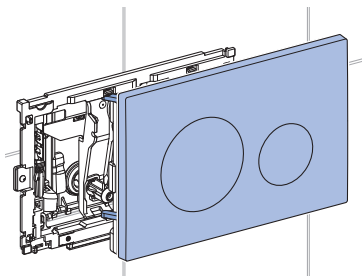
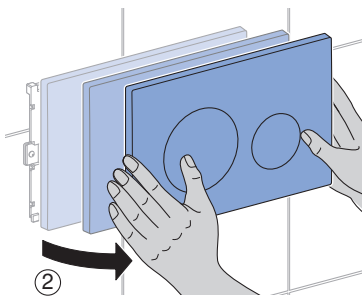
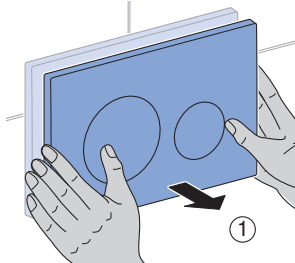
iOS:



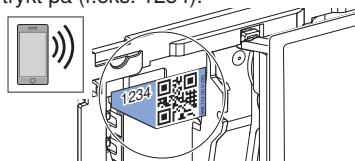
For å kunne betjene produktet med Geberit Home-appen må det koples til appen én gang.

Gjør det ved å åpne betjeningsplaten og lese av QR-koden med appen.

- 1** Trekk betjeningsplaten lett forover (1), og sving den mot høyre (2).



- 2** Les av QR-koden med appen, eller skriv inn det firesifrede tallet som er trykt på (f.eks. 1234).



Sette i Geberit DuoFresh Stick

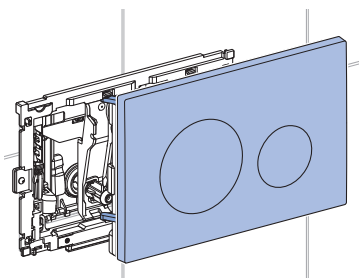
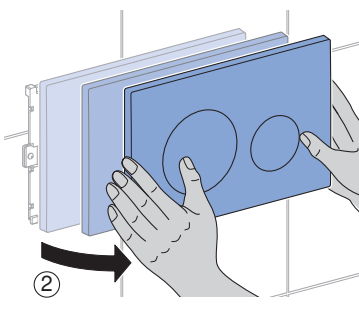
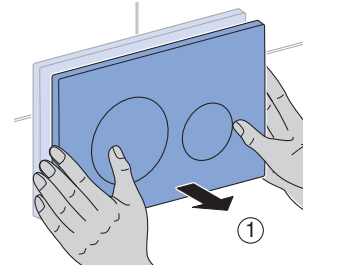
Forutsetning

- Geberit DuoFresh Stick farger vannet blått. Sett først i en ny stick når fargevirkningen avtar permanent.

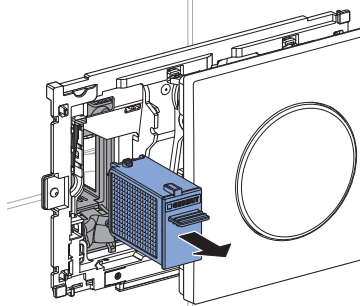
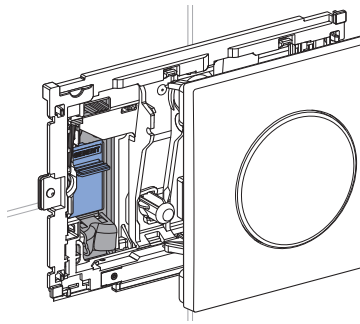


Sett bare i originale Geberit DuoFresh Sticks. Du kan bestille dem hos en Geberit merkeforhandler.

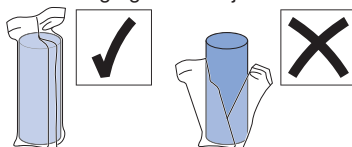
- 1** Trekk betjeningsplaten lett forover (1), og sving den mot høyre (2).



- 2** Trekk ut påfyllingsboksen med filter.

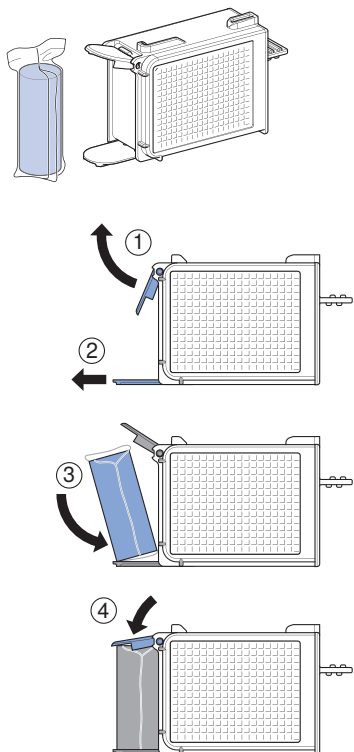


- i** Folien til Geberit DuoFresh Stick er vannløselig og må ikke fjernes.

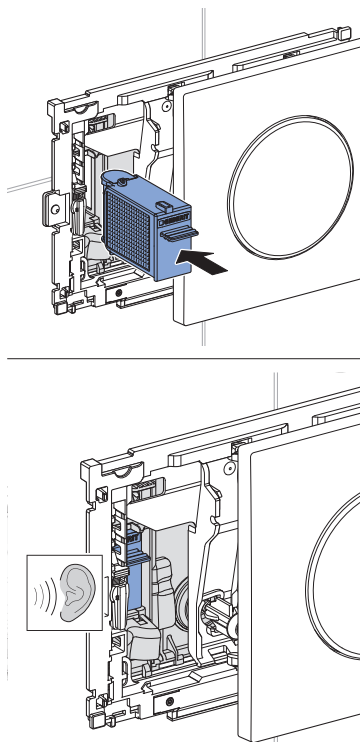


✓ Luktavsugter stopper automatisk.

- 3** Sett Geberit DuoFresh Stick i holderen.

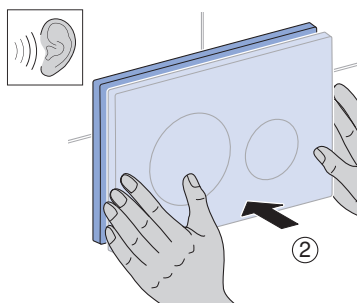
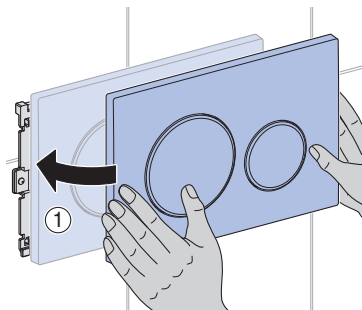


- 4** Skyv inn påfyllingsboksen til du merker at holderen går i ingrepp.



- ✓ Geberit DuoFresh Stick løsner fra holderen og faller ned i sisternen.

- 5** Sving betjeningsplaten mot venstre (1), og trykk den lett bakover (2) til du merker at den går i inngrep.



Utbedre feil

Feil	Årsak	Utbedring
LED-indikatoren bak betjeningsplaten blinker rødt.	Filter oppbrukt	► Skift filter. → Se "Skift filter", side 84.
Apparatet fungerer ikke eller delvis ikke korrekt.	Feil på enheten	► Se meldingen i Geberit Home-appen. ► Kontakt en fagperson.

Skift filter

Forutsetning

- Nøytraliseringen av lukten avtar.
- LED-indikatoren bak betjeningsplaten blinker rødt.
- Oppfordring i Geberit Home-appen.



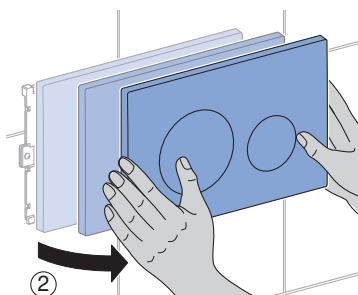
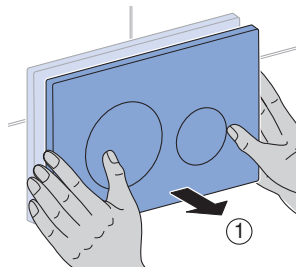
FORSIKTIG

Mulig helsefare

Forurensninger i filteret kan føre til belastning av innåndingsluften.

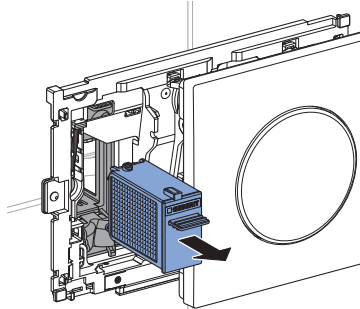
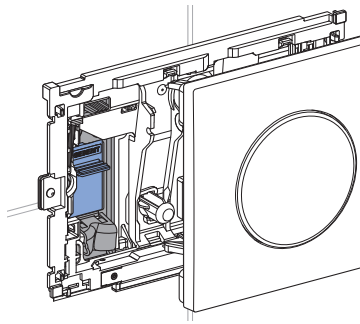
- ▶ Skift filter hvert år.

- 1 Trekk betjeningsplaten lett forover (1), og sving den mot høyre (2).

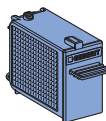
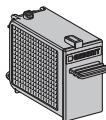


- ✓ Luktavsuget stopper automatisk.

- 2 Trekk ut påfyllingsboksen med filter.

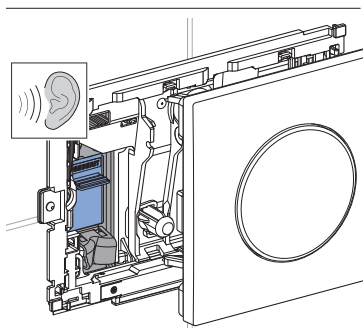
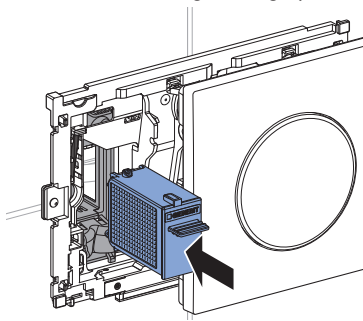


- 3 Kast påfyllingsboksen med filter, og hold en ny påfyllingsboks klar.

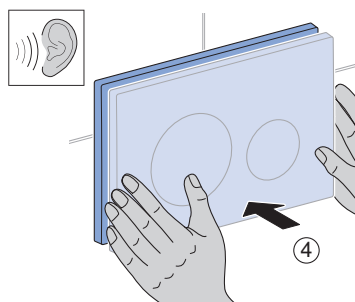
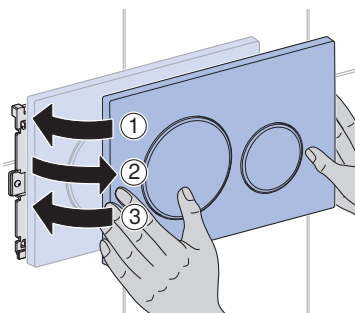


243.970.00.1

- 4** Skyv inn påfyllingsboksen til du merker at holderen går i inngrep.



- 5** Bekreft filteskiftet:
 a) i Geberit Home-appen
 eller
 b) sving betjeningsplaten mot venstre (1) innen ett minutt, deretter mot høyre (2), deretter mot høyre igjen (3), og trykk lett bakover (4) til du merker at den går i inngrep.



- ✓ LED-indikatoren bak betjeningsplaten slukner.

Tekniske data

Beskyttelsesklasse	III
Kapslingsgrad	IPX4
Driftsspennning	12 V DC
Inngangsstrøm	7 W
Inngangsstrøm standby	≤ 0,5 W
Radioteknologi	Bluetooth® Low Energy ¹⁾
Frekvensområde	2400–2483,5 MHz
Maksimalt strømmuttak	0 dBm

¹⁾ Merket Bluetooth® og de tilhørende logoene tilhører Bluetooth SIG, Inc. og brukes av Geberit under lisens.

Forenklet EU-samsvarserklæring

Herved erklærer Geberit International AG, at radioanleggstypen Geberit DuoFresh oppfyller direktivet 2014/53/EU.

Den fullstendige teksten i EU-samsvarserklæringen er tilgjengelig på følgende internettadresse: <https://doc.geberit.com/967369000.pdf>

Avfallshåndtering

Avfallshåndtering av utrangert elektrisk og elektronisk utstyr



Symbol med avfallsdunken på hjul med strek gjennom betyr at utrangert elektrisk og elektronisk utstyr ikke skal kastes med restavfallet, men skal leveres kildesortert til returpunkt. Sluttbrukere er juridisk forpliktet til å levere utrangert utstyr til offentlige avfallsselskaper, til distributører eller til Geberit for korrekt avfallshåndtering. En rekke distributører av elektrisk og elektronisk utstyr er forpliktet til å ta imot utrangert elektrisk og elektronisk utstyr gratis. For retur til Geberit må du ta kontakt med ansvarlig salgs- eller servicevirksomhet.

Gamle batterier og oppladbare batterier som ikke er fastmontert i utstyret, samt lamper som kan tas ut av utstyret uten å ødelegges, skal skilles fra det utrangerte utstyret før innlevering til returpunkt.

Hvis det er lagret personopplysninger i det utrangerte utstyret, har sluttbrukerne selv ansvaret for å slette dette før innlevering til returpunkt.

För din säkerhet

Målgrupp

Detta dokument riktar sig till alla användare av Geberit DuoFresh-moduler med manuell aktivering och insats för Geberit DuoFresh-stav.

Barn och vuxna som inte är vana vid användningen måste instrueras och vid behov hållas under uppsikt.

Ändamålsenlig användning

Den integrerade luktutsugningen är avsedd för neutralisering av otrevliga lukter i WC-porslinet.

Manövrering, skötsel och service får endast utföras av ägaren eller användaren i den utsträckning som beskrivs i denna bruksanvisning.

All annan användning betraktas som ej ändamålsenlig. Geberit åtar sig inget ansvar för följderna av icke ändamålsenlig användning.

Säkerhetsanvisningar

- Föroreningar i filtret kan påverka inandningsluften. För att utesluta hälsorisker och säkerställa funktionaliteten måste filtret bytas ut en gång om året.
- Denna produkt kan användas av barn och av personer med nedsatt psykisk, sensorisk eller mental förmåga eller brist på erfarenhet och kunskap, förutsatt att detta sker under uppsikt eller att de först instruerats i enlighet med produktens säkerhetsanvisningar och är införstådda med de faror som kan uppstå. Barn får inte leka med produkten. Rengöring och underhåll får inte utföras av barn utan tillsyn (i enlighet med EN 60335-1:2012).
- Utför inga ändringar eller tilläggsinstallationer.
- Reparationer får endast utföras av fackman och med originalreservdelar och -tillbehör.

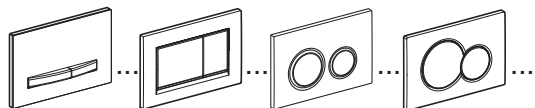
SV Produktbeskrivning

Luktutsugningen neutraliserar otrevliga lukter i WC-porslinet via ett filter. Via en låda kan passande Geberit DuoFresh-stavar sättas in i cisternen.

Geberit DuoFresh-modulen till- och fränkopplas med en brytare som finns på plats.

Inställningarna kan ändras med Geberit Home-appen.

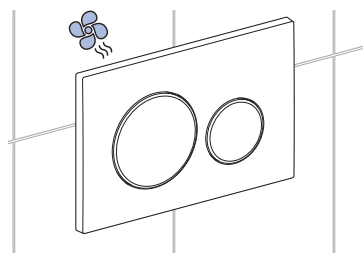
i Spolplattan som är avbildad i denna bruksanvisning motsvarar typen Sigma20 och gäller i tillämpliga delar även för andra kompatibla typer.



Manövrering

Starta eller stänga av luktutsugningen

- 1 Tillkoppla luktutsugningen med brytaren på plats.



✓ Luktutsugningen startar.

- 2 Fränkoppla luktutsugningen med brytaren på plats.
 - ✓ Luktutsugningen stängs av.

Anpassa inställningar

Inställningarna för luktutsugningen kan ändras med Geberit Home-appen. Den visar även status för luktneutraliseringsfilter.

Geberit Home-appen finns för Android- och iOS i respektive App Store och är gratis.

Android:



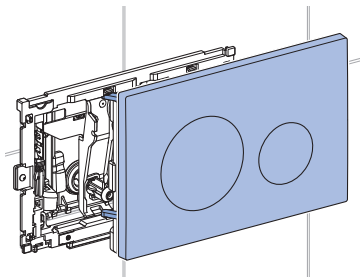
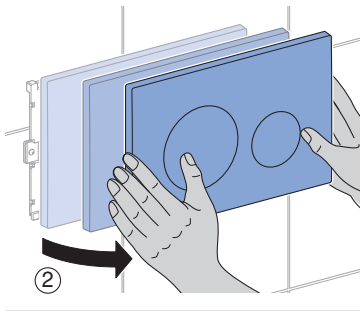
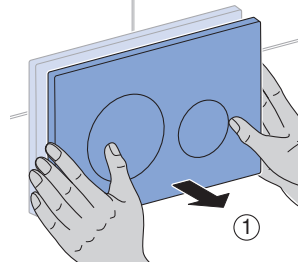
iOS:



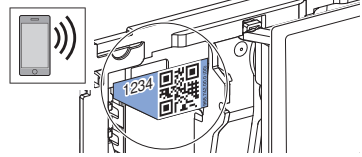
För att kunna manövrera produkten med Geberit Home-appen måste den parkopplas med appen en gång.

För att göra detta öppnar du spolplattan och läser av QR-koden med appen.

- 1** Dra spolplattan en aning framåt (1) och sväng den åt höger (2).



- 2** Läs av QR-koden med appen eller mata in det fyrsiffriga numret på koden (t.ex. 1234).



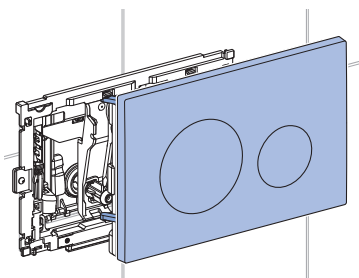
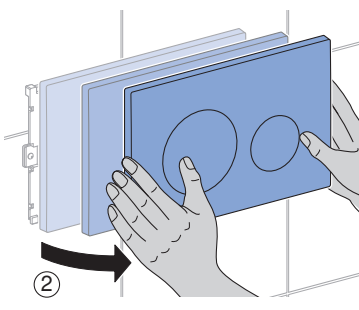
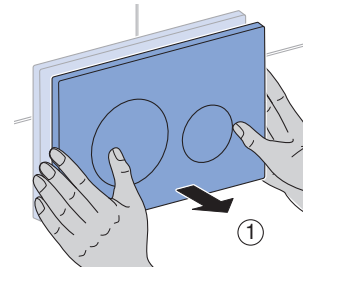
Sätta i Geberit DuoFresh-stav

Förutsättning

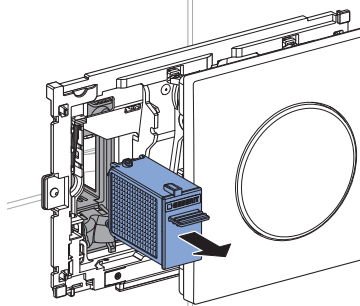
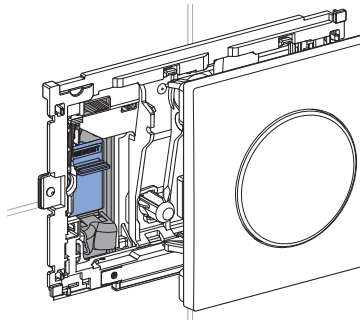
- Geberit DuoFresh-staven färgar vattnet blått. Sätt in en ny när färgen börjar försvinna.

- i** Sätt endast in original Geberit DuoFresh-stavar. De kan beställas hos den behöriga Geberit-återförsäljaren.

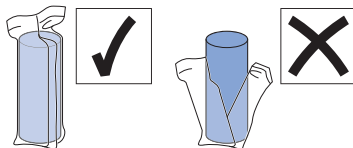
- 1** Dra spolplattan en aning framåt (1) och sväng den åt höger (2).



- 2** Dra ut lådan med filter.

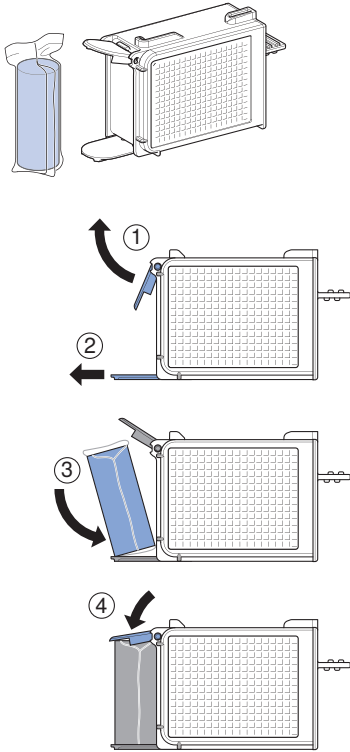


- i** Folien för Geberit DuoFresh-staven är vattenlöslig och behöver inte tas bort.

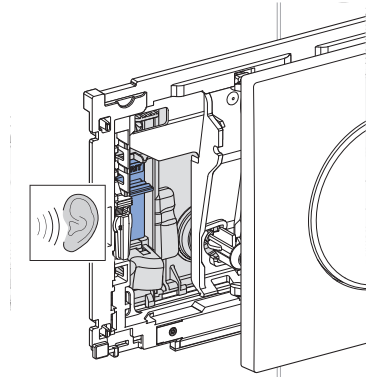
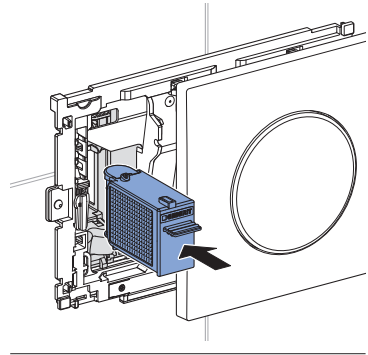


- ✓ Luktutsgningen stängs av automatiskt.

- 3** Sätt in Geberit DuoFresh-staven i hållaren.

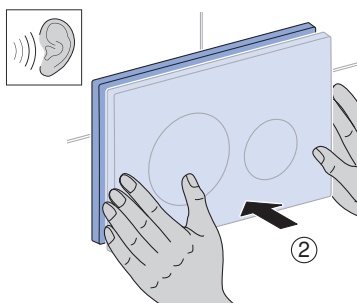
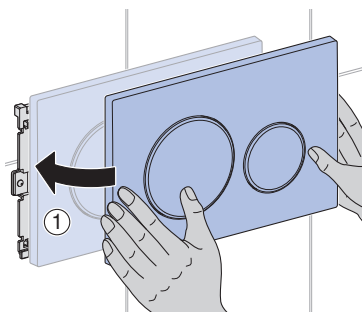


- 4** Skjut in lådan tills hållaren hakar i så det känns.



- ✓ Geberit DuoFresh-staven lossnar från hållaren och faller ned i cisternen.

- 5** Sväng spolplattan åt vänster (1) och tryck den en aning bakåt (2) tills den hakar i så det känns.



Avhjälpa störningar

Störning	Orsak	Åtgärd
LED:n bakom spolplatta blinkar rött.	Filter förbrukat	► Byt filter. → Se "Byta filter", sida 93.
Apparaten fungerar inte eller fungerar inte helt korrekt.	Fel på enheten	► Observera meddelandet i Geberit Home-appen. ► Kontakta fackman.

Service

Byta filter

Förutsättning

- Lukten filtreras inte längre på ett tillfredsställande sätt.
- LED:n bakom spolplattan blinkar rött.
- Uppmaning i Geberit Home-appen.



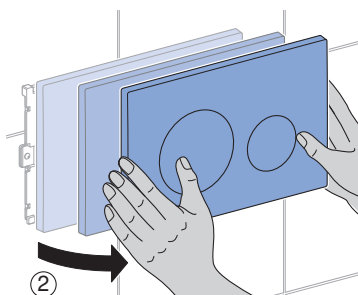
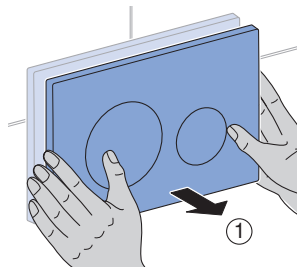
OBSERVERA

Möjlig hälsorisk

Föreningar i filtret kan påverka inandningsluften.

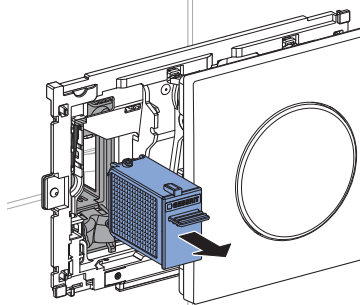
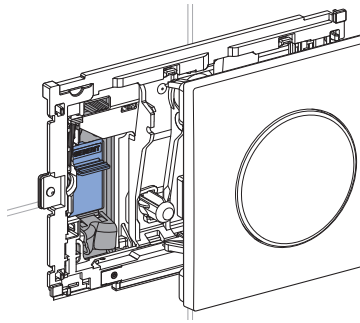
- ▶ Byt ut filtret en gång om året.

- 1 Dra spolplattan en aning framåt (1) och sväng den åt höger (2).

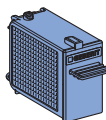
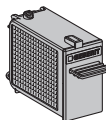


- ✓ Luktutsgningen stängs av automatiskt.

- 2 Dra ut lådan med filter.

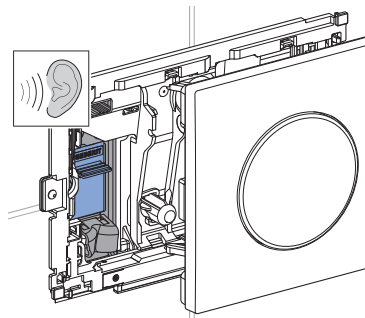
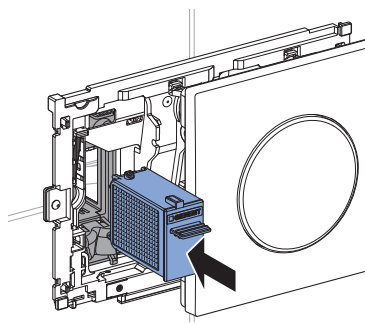


- 3 Kassera lådan med filter och ha en ny låda redo.

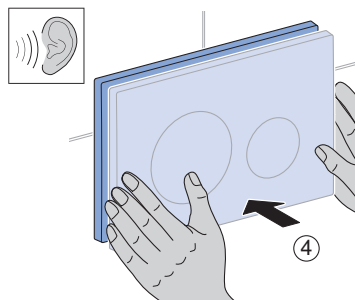
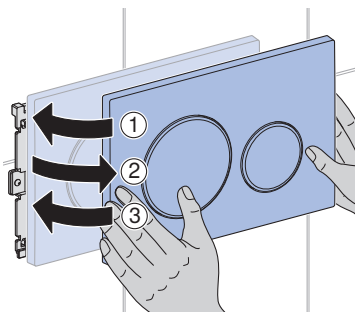


243.970.00.1

- 4** Skjut in lådan tills hållaren hakar i så det känns.



- 5** Bekräfta filterbytet:
 a) I Geberit Home-appen
 eller
 b) Sväng spolplattan inom en minut åt vänster (1), sedan åt höger (2), därefter åt vänster igen (3) och tryck den en aning bakåt (4) tills den hakar i så det känns.



- ✓ LED:n bakom spolplattan slocknar.

Tekniska data och överensstämmelse

Tekniska data

Skyddsklass	III
Kapslingsklass	IPX4
Driftspänning	12 V DC
Effekt	7 W
Effekt stand-by	≤ 0,5 W
Sändningsteknik	Bluetooth® Low Energy ¹⁾
Frekvensområde	2400–2483,5 MHz
Maximal utgångseffekt	0 dBm

¹⁾ Märket Bluetooth® och dess logotyper är egendom som tillhör Bluetooth SIG, Inc. och används av Geberit med licens.

Förenklad EU-försäkran om överensstämmelse

Härmed försäkras Geberit International AG att denna typ av radioutrustning Geberit DuoFresh överensstämmer med direktiv 2014/53/EU.

Den fullständiga texten till EU-försäkran om överensstämmelse finns på följande webbadress: <https://doc.geberit.com/967369000.pdf>

Avfallshantering

Avfallshantering av förbrukade elektriska och elektroniska apparater



Symbolen med den överkorsade soptunnan på hjul betyder att avfall från elektrisk och elektronisk utrustning inte får slängas tillsammans med restavfall, utan måste kasseras separat. Slut användare är enligt lag skyldiga att lämna tillbaka gamla enheter till offentlig organ med ansvar för avfallshantering, distributörer eller tillverkare för korrekt avfallshantering. Geberit. Många distributörer av elektriska och elektroniska produkter är skyldiga att utan kostnad ta tillbaka avfall som utgörs av eller innehåller elektriska och elektroniska produkter. Vid återlämning till Geberit, kontakta ansvarigt sälj- eller serviceföretag.

Gamla batterier och ackumulatörer som inte medföljer den gamla apparaten samt lampor som kan tas bort från den gamla apparaten utan att förstöras måste separeras från den gamla apparaten innan den lämnas på en avfallshanteringsstation.

Om personuppgifter lagras i den gamla apparaten är slutanvändarna själva ansvariga för att radera dem innan apparaten lämnas in till en avfallshanteringsstation.

Kohderyhmä

Tämä dokumentti on suunnattu kaikille, jotka käyttävät Geberit DuoFresh -moduulia, jossa on manuaalinen käynnistys ja nippa Geberit DuoFresh -tikulle.

Lapsia ja aikuisia, joilla ei ole kokemusta laitteen käytöstä, täytyy opastaa ja tarvittaessa pitää silmällä.

Määräysten mukainen käyttö

Integroitu hajunpoistotoiminto on tarkoitettu epämiellyttävien hajujen neutralisoimiseen WC-posliinissa.

Laitteen käyttäjä saa suorittaa käytön, hoidon ja kunnossapidon vain niiltä osin, kuin tässä käyttöohjeessa on kuvattu.

Mitkään muut käyttöalueet eivät kuulu määräysten mukaiseen käyttöön. Geberit ei ota vastuuta seurauksista, jotka johtuvat määräystenvastaisesta käytöstä.

Turvallisuusohjeet

- Likaantunut suodatin voi kuormittaa hengitysilmaa. Terveysriskien ehkäisemiseksi ja täyden toimivuuden takaamiseksi suodatin on vaihdettava kerran vuodessa.
- Laitetta voivat käyttää lapset ja henkilöt, joiden fyysiset, sensoriset tai henkiset kyvyt ovat alentuneet tai joilla ei ole käyttöä koskevaa kokemusta ja tietoa, jos heitä valvotaan tai opastetaan laitteen turvallisessa käytössä ja he ymmärtävät laitteen käytöstä aiheutuvat vaarat. Lapset eivät saa leikkiä laitteella. Lapset eivät saa suorittaa puhdistus- ja huoltotöitä ilman valvontaa (standardin EN 60335-1:2012 mukaan).
- Älä tee muutoksia tai lisäasennuksia.
- Korjaukset saa tehdä vain ammattilainen ja niissä saa käyttää vain alkuperäisiä vara- ja lisävarusteosia.

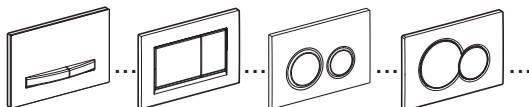
Tuotekuvaus

Hajunpoistotoiminto neutraloi epämiellyttävät hajut suodattimen avulla WC-posliinissa. Sopivat Geberit DuoFresh -tikut voidaan asettaa laatikon kautta huuhtelusäiliöön.

Geberit DuoFresh -moduuli kytketään päälle ja pois päältä asennuspaikalla asennetun kytkimen avulla.

Asetuksia voi muuttaa Geberit Home -sovelluksen avulla.

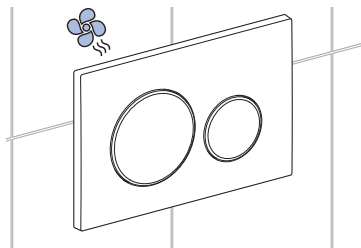
i Tässä ohjeessa esitetty huuhtelupainike vastaa Sigma20-tyyppiä, ja sen tiedot koskevat soveltuvin osin myös muita yhteensopivia tyyppejä.



Käyttö

Hajunpoistotoiminnon käynnistys ja pysäytys

- 1 Kytke hajunpoistotoiminto päälle asennuspaikalla asennetulla kytkimellä.



✓ Hajunpoistotoiminto käynnistyy.

- 2 Kytke hajunpoistotoiminto pois päältä asennuspaikalla asennetulla kytkimellä.

✓ Hajunpoistotoiminto pysähtyy.

Asetusten muuttaminen

Hajunpoistotoiminnon asetuksia voidaan muuttaa Geberit Home -sovelluksella. Siinä näytetään myös ilmanraikastimen suodattimen tila.

Geberit Home -sovellus on saatavissa maksutta Android- ja iOS-älypuhelimiin App Store -kaupasta.

Android:



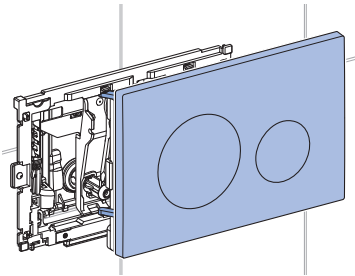
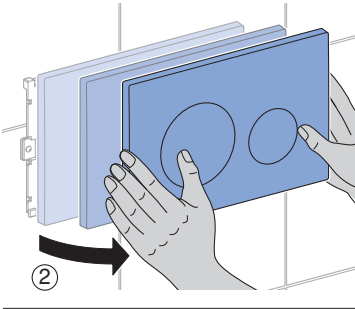
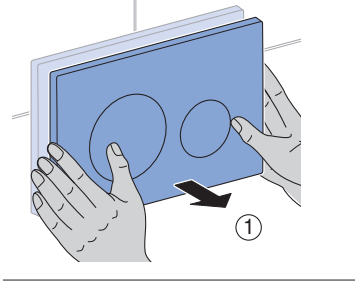
iOS:



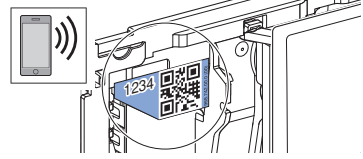
Jotta tuotetta voi käyttää Geberit Home -sovelluksella, se täytyy yhdistää sovellukseen kerran.

Avaa tätä varten huuhtelupainike ja lue QR-koodi sovelluksella.

- 1 Vedä huuhtelupainiketta hieman eteenpäin (1) ja käännä oikealle (2).



- 2 Lue QR-koodi sovelluksella tai syötä tuotteeseen painettu nelinumeroinen numero (esim. 1234).



Geberit DuoFresh -tikun asettaminen paikalleen

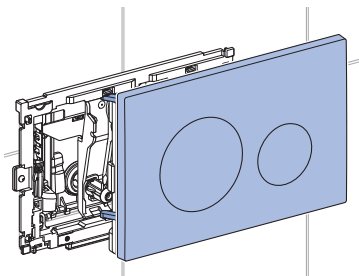
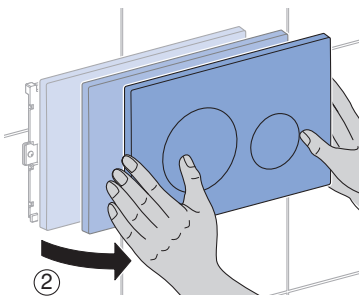
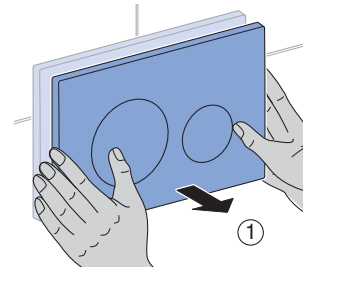
Edellytys

- Geberit DuoFresh -tikku värjää veden siniseksi. Aseta uusi tikku vasta, kun värjäytyminen on loppunut kokonaan.

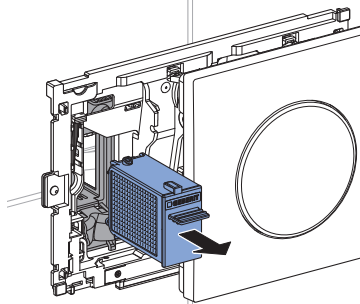
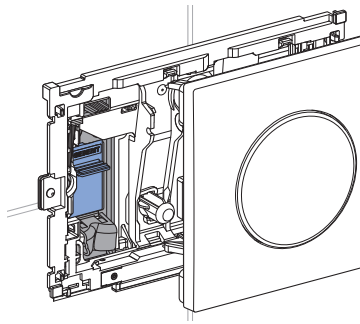


Käytä vain alkuperäisiä Geberit DuoFresh -tikkuja. Niitä voi tilata valtuutetulta Geberit-jakeluyhtiöltä.

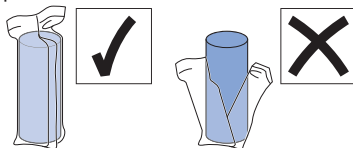
- 1** Vedä huuhtelupainiketta hieman eteenpäin (1) ja käännä oikealle (2).



- 2** Poista suodattimen sisältävä laatikko.

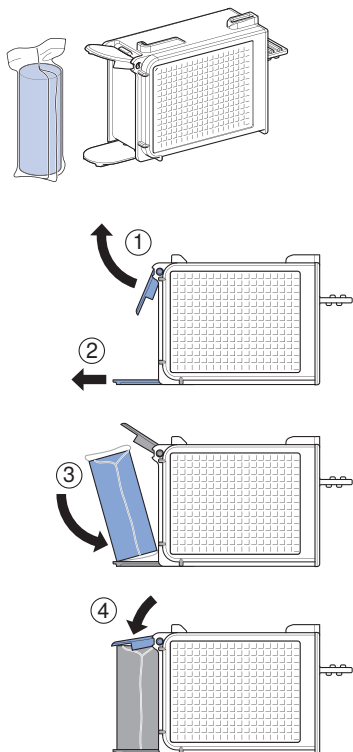


- i** Geberit DuoFresh -tikun suojakalvo on vesiliukoinen eikä sitä tarvitse poistaa.

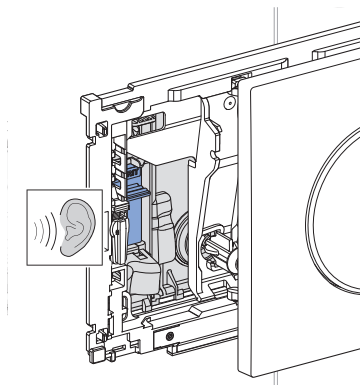
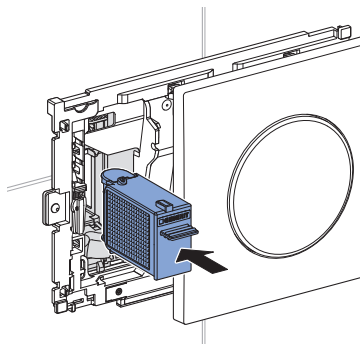


- ✓ Hajunpoistotoiminto pysähtyy automaattisesti.

- 3** Aseta Geberit DuoFresh -tikki kannakkeeseen.

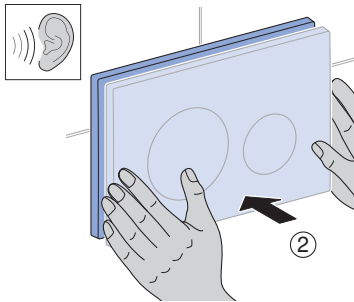
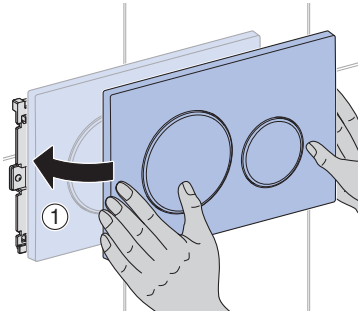


- 4** Työnnä laatikkoa sisäänpäin, kunnes kannake napsahtaa selvästi paikalleen.



- ✓ Geberit DuoFresh -tikki irtoaa kannakkeesta ja putoaa huuhtelusäiliöön.

- 5** Käännä huuhtelupainiketta vasemmalle (1) ja työnnä sitä hieman taaksepäin (2), kunnes se napsahtaa selvästi paikalleen.



Häiriöiden korjaus

Häiriö	Syy	Korjaus
Huuhtelupainikkeen takana oleva LED vilkkuu punaisena.	Suodatin kulunut	► Vaihda suodatin. → Katso "Suodattimen vaihto", sivu 102.
Laite ei toimi lainkaan tai se toimii vain osittain oikein.	Laitevika	► Katso Geberit Home -sovelluksen ilmoitus. ► Ota yhteyttä ammattilaiseen.

Suodattimen vaihto

Edellytykset

- Hajujen neutralointi on heikentynyt.
- Huuhtelupainikkeen takana oleva LED vilkkuu punaisena.
- Kehotus Geberit Home -sovelluksessa.



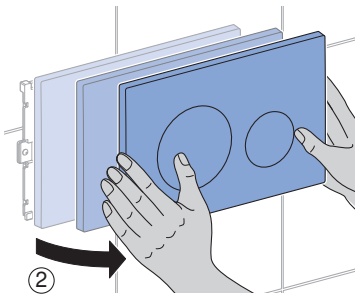
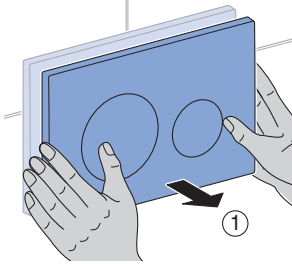
HUOMIO

Mahdollinen terveysriski

Likaantunut suodatin voi kuormittaa hengitysilmaa.

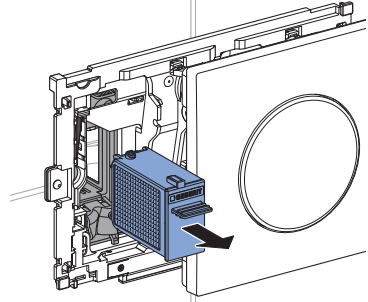
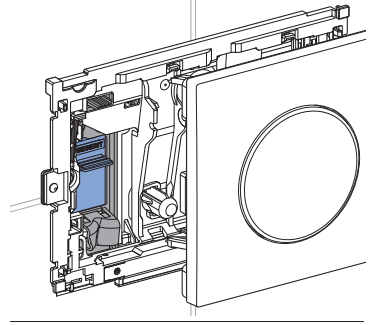
- Vaihda suodatin kerran vuodessa.

- 1 Vedä huuhtelupainiketta hieman eteenpäin (1) ja käännä oikealle (2).

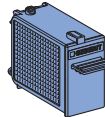
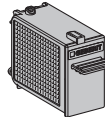


- ✓ Hajunpoistotoiminto pysähtyy automaattisesti.

- 2 Poista suodattimen sisältävä laatikko.

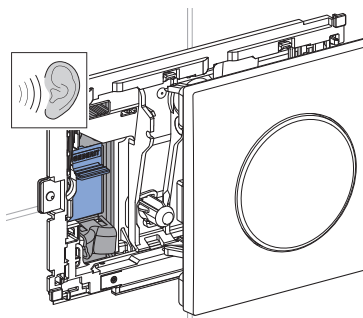
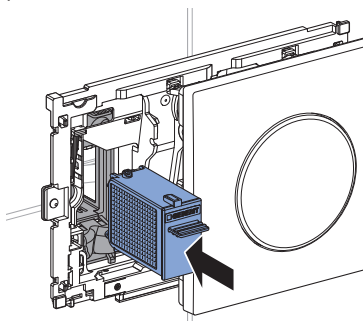


- 3 Hävitä suodattimen sisältävä laatikko ja aseta uusi laatikko valmiiksi asennusta varten.

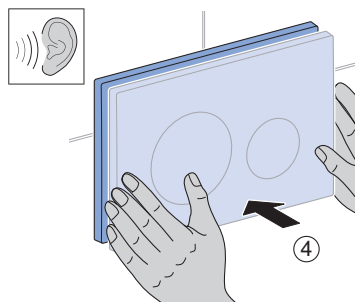
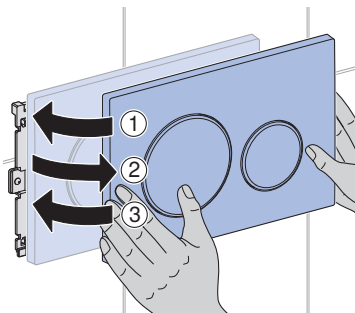


243.970.00.1

- 4** Työnnä laatikkoa sisäänpäin, kunnes kannake napsahtaa selvästi paikalleen.



- 5** Vahvista suodattimen vaihto:
 a) Geberit Home -sovelluksessa tai
 b) käännä huuhtelupainiketta minuutin kuluessa vasemmalle (1), sitten oikealle (2), sen jälkeen jälleen vasemmalle (3) ja paina sitä kevyesti taaksepäin (4), kunnes se napsahtaa selvästi paikalleen.



- ✓ Huuhtelupainikkeen takana oleva LED sammuu.

FI Tekniset tiedot ja vaatimustenmukaisuus

Tekniset tiedot

Suojausluokka	III
IP-luokitus	IPX4
Käyttöjännite	12 V DC
Tehonotto	7 W
Tehonotto valmiustilassa	≤ 0,5 W
Langaton teknologia	Bluetooth® Low Energy ¹⁾
Taajuusalue	2400–2483,5 MHz
Maksimaalinen lähtöteho	0 dBm

¹⁾ Merkki Bluetooth® ja sen logot ovat Bluetooth SIG, Inc. -yhtiön omaisuutta, ja Geberit käyttää niitä lisenssillä.

Yksinkertaistettu EU-vaatimustenmukaisuusvakuutus

Geberit International AG vakuuttaa, että radiolaitetyyppi Geberit DuoFresh on direktiivin 2014/53/EU mukainen.

EU-vaatimustenmukaisuusvakuutuksen täysimittainen teksti on saatavilla seuraavassa internet-osoitteessa: <https://doc.geberit.com/967369000.pdf>

Hävittäminen

Sähkö- ja elektroniikkalaiteromun hävittäminen



Yliivivattua jäteastiaa esittävä symboli tarkoittaa, että sähkö- ja elektroniikkalaiteromua ei saa hävittää sekajätteen mukana, vaan ne on toimitettava keräyspisteeseen. Loppukäyttäjien on lain mukaan toimitettava käytöstä poistetut laitteet hävitettäviksi asianmukaisiin keräyspaikkoihin, joita ovat julkiset keräyspisteet, jälleenmyyjäliikkeet ja Geberit. Monet sähkö- ja elektroniikkalaitteiden jälleenmyyjät ovat velvollisia vastaanottamaan sähkö- ja elektroniikkalaiteromun maksutta. Jos toivottu palautuspaikka on Geberit, on otettava yhteyttä vastaavaan jälleenmyynti- tai huoltoliikkeeseen.

Käytetyt paristot ja akut, jotka eivät ole käytöstä poistetun laitteen sisällä, sekä lamput, jotka voidaan irrottaa laitteesta ehjinä, on poistettava laitteesta ennen sen luovuttamista keräyspisteeseen.

Jos käytöstä poistettuun laitteeseen on tallennettu henkilötietoja, loppukäyttäjät ovat itse vastuussa niiden poistamisesta ennen laitteen luovuttamista keräyspisteeseen.

Öryggisupplýsingar fyrir notendur

Markhópur

Þetta skjal er ætlað öllum notendum Geberit DuoFresh eininga sem eru settar í gang handvirkt og eru með skúffu til að setja Geberit DuoFresh stauta í.

Börnum og fullorðnum sem ekki þekkja til notkunar búnaðarins skal leiðbeint um hana og eftir atvikum fylgst með þeim.

Rétt notkun

Innbyggður lyktareyðir er til að fjarlægja óþægilega lykt úr salernisskál.

Rekstraraðilar eða notendur mega aðeins annast viðhald, umhirðu og viðgerðir sjálfir að því marki sem lýst er í þessum leiðbeiningum.

Öll önnur notkun telst vera röng. Geberit tekur enga ábyrgð á afleiðingum rangrar notkunar.

Öryggisupplýsingar

- Óhreinindi í síu geta leitt til mengunar í andrúmslofti. Skipta verður um síuna árlega til að fyrirbyggja heilsutjón og tryggja rétta virkni.
- Börn og einstaklingar með skerta líkamsgetu, skyngetu eða andlega getu og einstaklingar sem ekki hafa reynslu og/eða þekkingu mega nota búnaðinn, að því gefnu að fylgst sé með þeim eða að viðkomandi hafi fengið tilsögn í öruggri notkun búnaðarins og sé kunnugt um þær hættur sem af honum geta stafað. Börn mega ekki leika sér með búnaðinn. Börn mega ekki sjá um þrif og notendaviðhald án eftirlits (samkvæmt EN 60335-1:2012).
- Ekki má breyta búnaðinum eða bæta neinu við hann.
- Fagaðilar skulu annast allar viðgerðir og má aðeins nota til þess varahluti og aukabúnað frá framleiðanda.

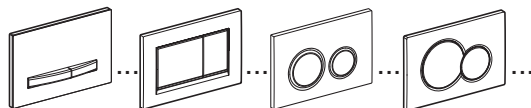
IS Vörulýsing

Lýktareyðingin fjarlægir óþef úr salernisskálinni með síu. Hægt er að setja viðeigandi Geberit DuoFresh stauta í vatnskassann með skúffu.

Kveikt og slökkt er á Geberit DuoFresh einingunni með veggrofa.

Hægt er að breyta stillingunum með appinu Geberit Home.

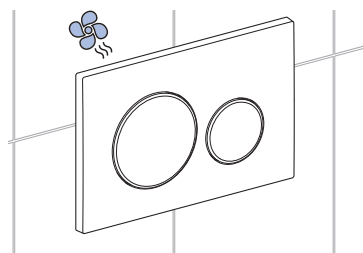
i Stjórnplatan í þessum leiðbeiningum samsvarar gerðinni Sigma20 og á einnig við fyrir aðrar samhæfar gerðir.



Notkun

Lýktareyðing sett í gang eða stöðvuð

- 1 Kveikið á lýktareyðingunni með veggrofanum.



✓ Lýktareyðingin fer í gang.

- 2 Slökkvið á lýktareyðingunni með veggrofanum.
✓ Lýktareyðingin stöðvast.

Stillingum breytt

Breyta má stillingunum fyrir lýktareyðinguna með appinu Geberit Home. Þar koma einnig fram upplýsingar um ástand síunnar fyrir lýktareyðingu.

Appið Geberit Home er í boði ókeypis fyrir Android- og iOS-snjallsíma í viðkomandi App Store.

Android:



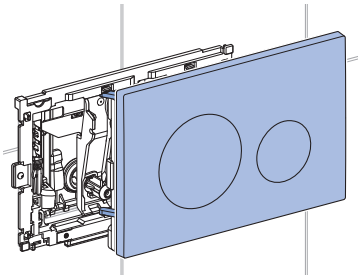
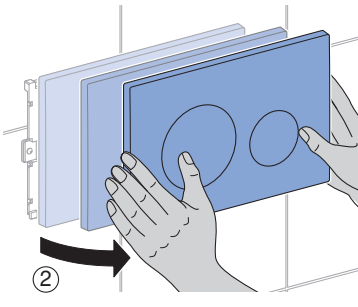
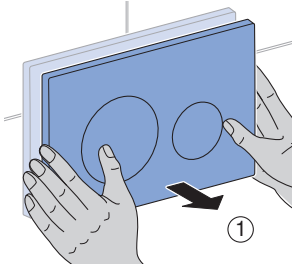
iOS:



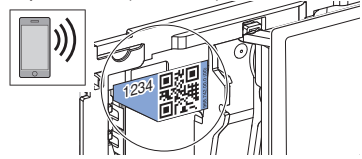
Til þess að hægt sé að nota vöruna með appinu Geberit Home þarf að tengja hana við appið einu sinni.

Það er gert með því að opna stjórnplötuna og lesa QR-kóðann með appinu.

- 1** Dragið stjórnplötuna dálítið fram (1) og ýtið henni síðan til hægri (2).



- 2** Lesið QR-kóðann með appinu eða færið inn fjögurra stafa númerið sem er prentað á (t.d. 1234).



Geberit DuoFresh statur settur í

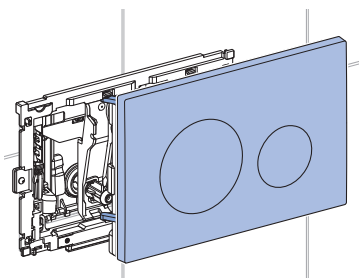
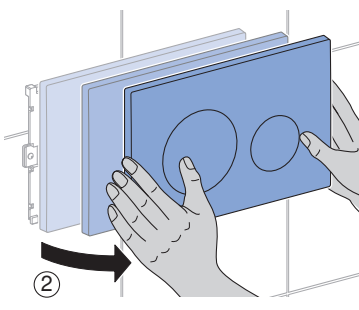
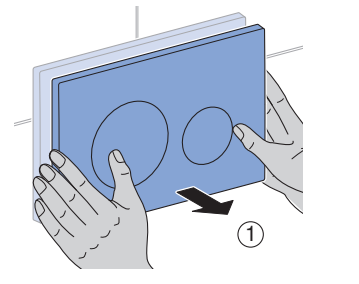
Skilyrði

- Geberit DuoFresh staturinn litur vatnið blátt. Setjið ekki nýjan staut í fyrr en liturinn á vatninu dofnar verulega.

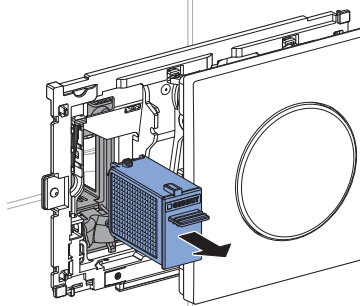
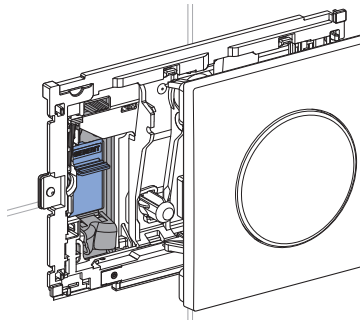


Notið eingöngu upprunalega Geberit DuoFresh stauta. Panta má þá hjá söluaðilum Geberit.

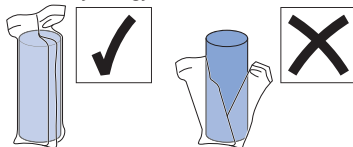
- 1 Dragið stjórnplötuna dálítið fram (1) og ýtið henni síðan til hægri (2).



- 2 Takið skúffuna með síunni úr.

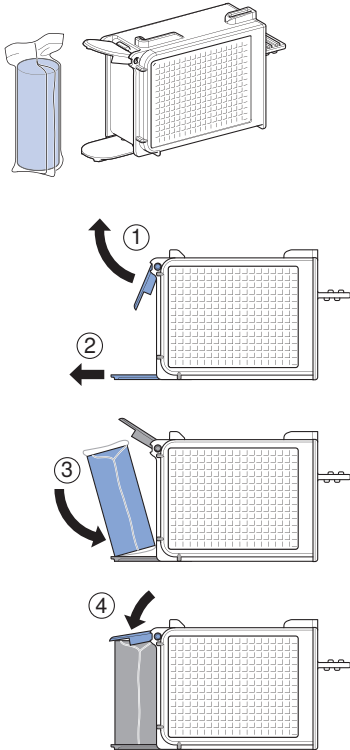


- i** Filman utan um Geberit DuoFresh stautinn leysist upp í vatni og þarf því ekki að fjarlægja hana.

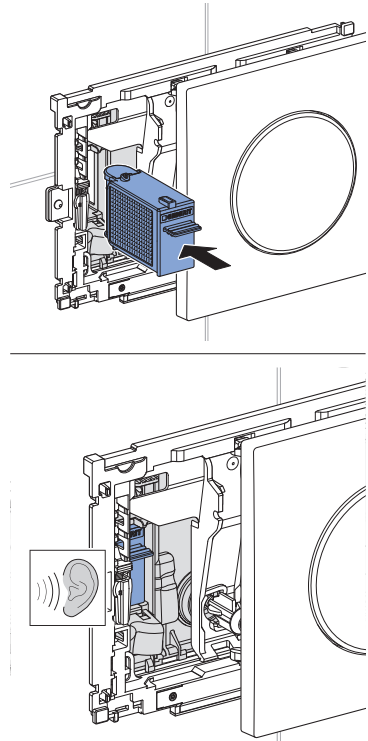


- ✓ Lyktareyðingin stöðvast sjálfkrafa.

- 3** Setjið Geberit DuoFresh stautinn í hölduna.

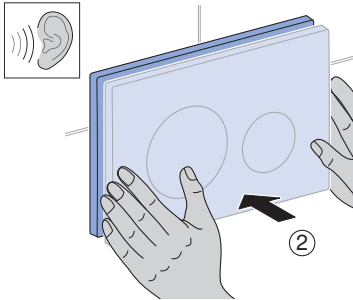
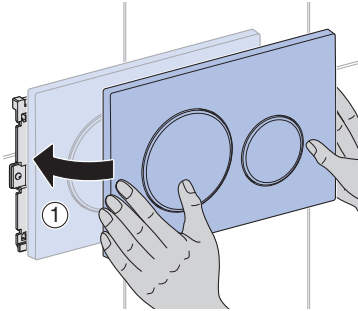


- 4** Setjið skúffuna í þannig að haldan festist greinilega.



- ✓ Geberit DuoFresh stauturinn losnar úr höldunni og fellur ofan í vatnskassann.

- 5 Ýtið stjórnplötunni til vinstri (1) og þrýstið henni lauslega inn (2) þannig að hún festist.



Gert við bilanir

Bilun	Orsök	Úrbætur
Ljósdióðan aftan við stjórnplötuna blikkar í rauðum lit.	Sían er komin á tíma	► Skiptið um síuna. → Sjá "Skipt um síu", bls. 111.
Tækið virkar ekki eða virkar ekki alveg rétt.	Villa í tæki	► Sjá tilkynninguna í appinu Geberit Home. ► Leitið til fagaðila.

Viðhald

Skipt um síu

Skilyrði

- Lyktareyðingin virðist ekki virka jafnvel og áður.
- Ljósdióðan aftan við stjórnplötuna blikkar í rauðum lit.
- Sjá tilmælin í appinu Geberit Home.



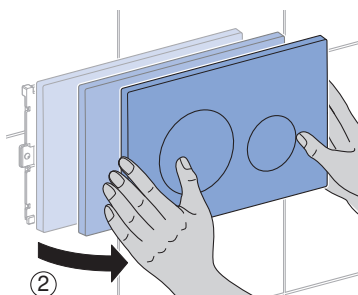
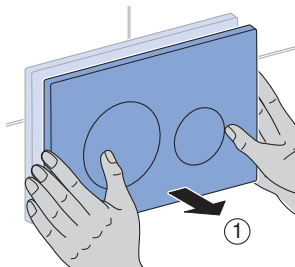
VARÚÐ

Hætta er á heilsutjóni

Óhreinindi í síu geta leitt til mengunar í andrúmslofti.

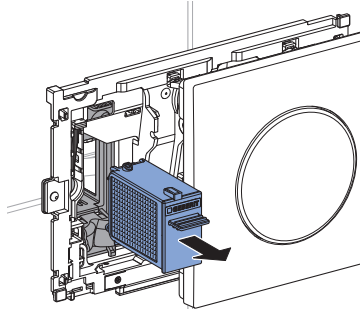
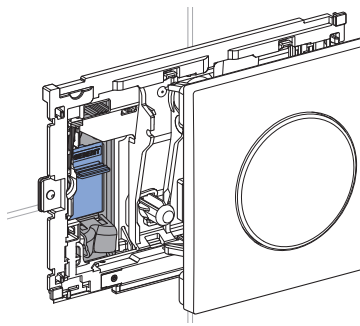
- ▶ Skiptið um síuna árlega.

- 1 Dragið stjórnplötuna dálítið fram (1) og ýtið henni síðan til hægri (2).

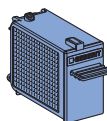
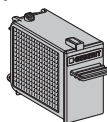


- ✓ Lyktareyðingin stöðvast sjálfkrafa.

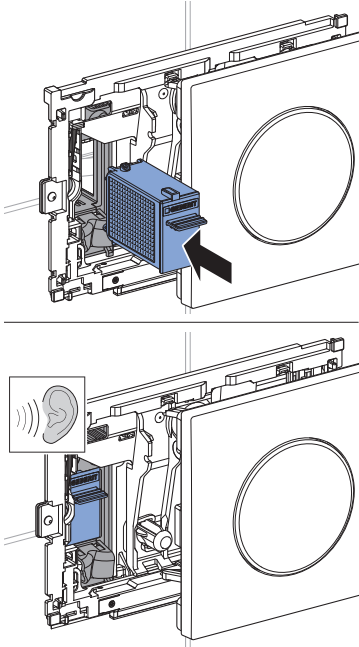
- 2 Takið skúffuna með síunni úr.



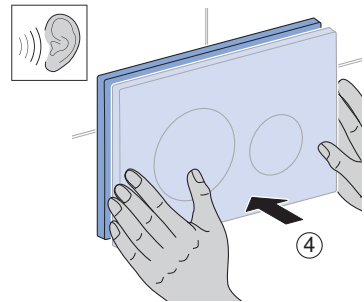
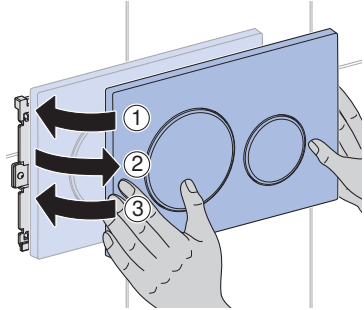
- 3 Fleygið skúffunni með síunni og hafið nýja skúffu til taks.



- 4 Setjið skúffuna í þannig að haldan festist greinilega.



- 5 Staðfest að búið sé að skipta um síu:
 a) í appinu Geberit Home
 eða
 b) ýtið stjórnplötuna til vinstri innan mínútu (1), því næst til hægri (2), síðan aftur til vinstri (3) og þrýstið henni lauslega inn (4) þannig að hún festist.



- ✓ Það slokknar á ljósdíóðunni aftan við stjórnplötuna.

Tæknilegar upplýsingar og samræmi

Tæknilegar upplýsingar

Hlíðarflokkur	III
Hlíðartegund	IPX4
Vinnsluspenna	12 V DC
Inngangsafl	7 W
Inngangsafl í biðstöðu	≤ 0,5 W
Þráðlaus tækni	Bluetooth® Low Energy ¹⁾
Tíðnisvið	2400–2483,5 MHz
Mesta útgangsafl	0 dBm

¹⁾ Vörumerkið Bluetooth® og kennimerki þess eru eign Bluetooth SIG, Inc. og notkun Geberit á því er háð leyfi.

Einfölduð ESB-samræmisýfirlýsing

Hér með lýsir Geberit International AG því yfir að þráðlausí fjarskiptabúnaðurinn af gerðinni Geberit DuoFresh samræmist tilskipun 2014/53/ESB.

Nálgast má texta ESB-samræmisýfirlýsingarinnar í heild sinni á eftirfarandi vefslóð:
<https://doc.geberit.com/967369000.pdf>

Förgun

Förgun raf- og rafeindabúnaðarúrgangs



Táknið með yfirstrikuðu sorptunnunni á hjólum merkir að ekki má fleygja raf- og rafeindabúnaðarúrgangi með venjulegu heimilissorpi, heldur skal flokka hann og skila honum til förgunar. Notendum ber lögum samkvæmt að skila úr sér gengnum búnaði til viðeigandi förgunar hjá opinberum förgunaraðila, söluaðila eða Geberit. Ýmsum söluaðilum raf- og rafeindabúnaðar er skylt að taka við raf- og rafeindabúnaðarúrgangi án endurgjalds. Til að skila búnaði til Geberit skal hafa samband við þar til bærán sölu- eða þjónustuaðila.

Rafgeyma og rafhlöður sem búnaðurinn umlykur ekki og þerur sem hægt er að taka úr búnaðinum án þess að eyðileggja þær skal fjarlægja úr búnaðinum áður en honum er skilað til förgunar.

Ef persónuupplýsingar eru vistaðar í úr sér gengna búnaðinum bera, notendur sjálfir ábyrgð á að eyða þeim áður en búnaðinum er skilað til förgunar.

Przeznaczenie

Ten dokument jest skierowany do wszystkich użytkowników modułów Geberit DuoFresh z funkcją ręcznego uruchamiania i pojemnikiem na kostkę Geberit DuoFresh.

Dzieci oraz osoby dorosłe, które nie mają doświadczenia w korzystaniu z modułu, należy poinstruować i w razie potrzeby nadzorować.

Użycie zgodne z przeznaczeniem

Zintegrowana funkcja usuwania zapachów jest przeznaczona do neutralizacji nieprzyjemnych zapachów w misce ustępowej.

Obsługa, pielęgnacja i serwis mogą być wykonywane przez użytkownika wyłącznie w zakresie opisanym w niniejszej instrukcji.

Każde inne zastosowanie jest traktowane jako niezgodne z przeznaczeniem. Geberit nie ponosi odpowiedzialności za skutki wynikające z zastosowania urządzenia niezgodnie z przeznaczeniem.

Środki ostrożności

- Zanieczyszczenia w filtrze mogą doprowadzić do skażenia powietrza do oddychania. Aby wykluczyć zagrożenie dla zdrowia i zapewnić pełną funkcjonalność, należy wymieniać filtr raz na rok.
- Dzieci jak również osoby o ograniczonych predyspozycjach fizycznych, sensorycznych czy umysłowych lub nieposiadające doświadczenia ani wiedzy mogą korzystać z niniejszego urządzenia wyłącznie pod nadzorem lub po przeszkoleniu w zakresie bezpiecznej obsługi urządzenia, pod warunkiem, że rozumieją wynikające z tego ryzyko. Dzieciom nie wolno bawić się urządzeniem. Czyszczenie i konserwacja w ramach obowiązków użytkownika nie mogą być wykonywane przez dzieci bez nadzoru (zgodnie z normą EN 60335-1:2012).
- Nie dokonywać żadnych zmian ani dodatkowych instalacji.
- Napraw może dokonywać wyłącznie osoba wykwalifikowana, stosując oryginalne części zamienne i akcesoria.

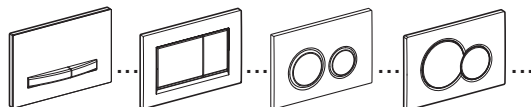
Opis produktu

Zintegrowana funkcja usuwania zapachów neutralizuje nieprzyjemne zapachy w misce ustępowej. Dzięki specjalnej szufladzie można wkładać do splotki odpowiednie kostki Geberit DuoFresh.

Moduł Geberit DuoFresh jest włączany i wyłączany przyciskiem w instalacji inwestora.

Ustawienia można dostosowywać za pomocą aplikacji Geberit Home.

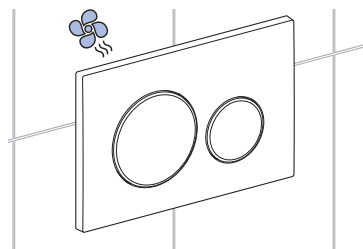
i Zamieszczony w tej instrukcji opis przycisku uruchamiającego Sigma20, odnosi się również do innych, kompatybilnych typów.



Obsługa

Włączanie lub wyłączanie usuwania zapachów

- 1 Włączyć usuwanie zapachów przyciskiem w instalacji inwestora.



- ✓ Odsysanie zanieczyszczonego powietrza włącza się.

- 2 Wyłączyć usuwanie zapachów przyciskiem w instalacji inwestora.
 - ✓ Usuwanie zapachów wyłącza się.

Dostosowanie ustawień

Ustawienia funkcji usuwania zapachów można dostosowywać za pomocą aplikacji Geberit Home. Wyświetlany jest również stan filtra służącego do neutralizacji zapachów.

Aplikacja Geberit Home na smartfony z systemem Android i iOS jest dostępna bezpłatnie w odpowiednim sklepie z aplikacjami App Store.

Android:



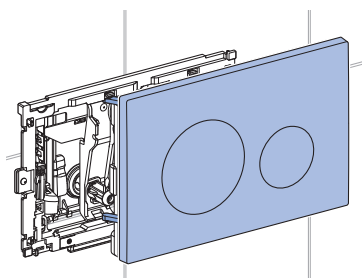
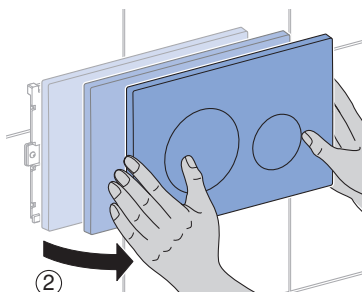
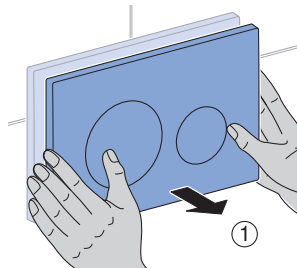
iOS:



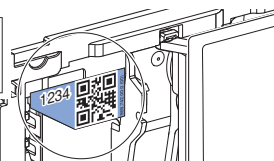
Aby móc obsługiwać produkt, korzystając z aplikacji Geberit Home, należy jeden raz połączyć go z aplikacją.

W tym celu należy otworzyć przycisk uruchamiający i za pomocą aplikacji odczytać kod QR.

- 1** Przycisk uruchamiający pociągnąć lekko do przodu (1) i przesunąć w prawo (2).



- 2** Odczytać kod QR za pomocą aplikacji lub wprowadzić znajdujący się obok czterocyfrowy numer (np. 1234).



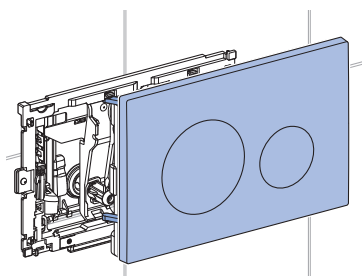
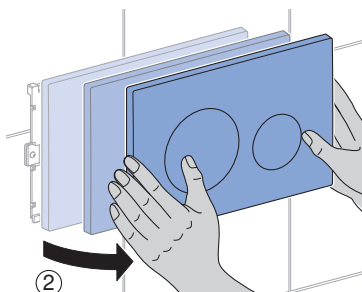
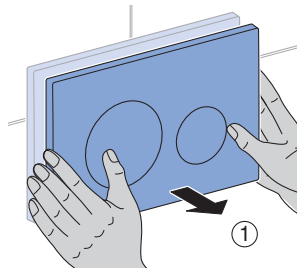
Wkładanie kostki Geberit DuoFresh

Warunek

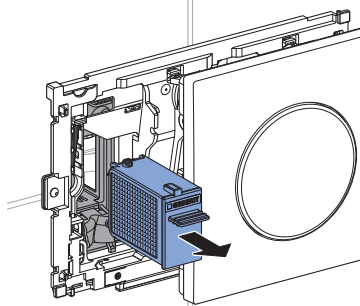
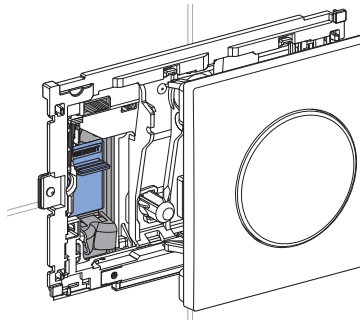
- Kostka Geberit DuoFresh barwi wodę na niebiesko. Nową kostkę należy włożyć dopiero wtedy, gdy kolor wody wyraźnie zblednie.

- i** Wkładać wolno tylko oryginalne kostki Geberit DuoFresh. Można je zamówić u odpowiedniego dystrybutora produktów Geberit.

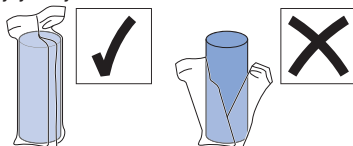
- 1** Przycisk uruchamiający pociągnąć lekko do przodu (1) i przesunąć w prawo (2).



- 2** Wyciągnąć szufladę z filtrem.

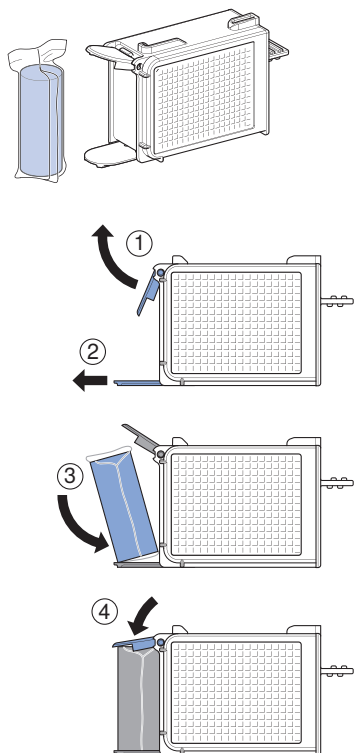


- i** Folia na kostce Geberit DuoFresh rozpuszcza się w wodzie i nie należy jej zdejmować.

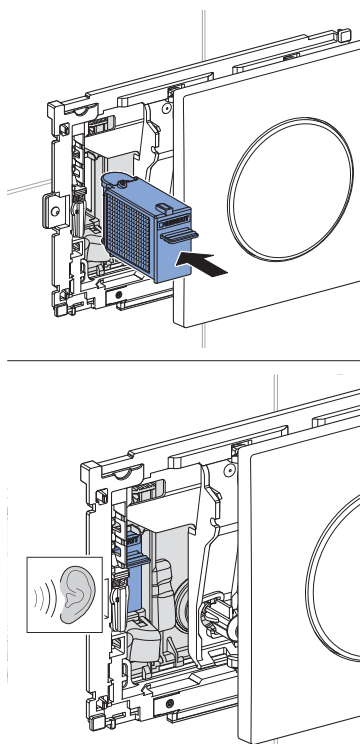


- ✓ System usuwania zapachów zatrzymuje się automatycznie.

- 3** Włożyć kostkę Geberit DuoFresh do uchwytu.

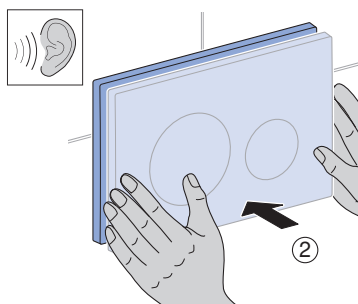
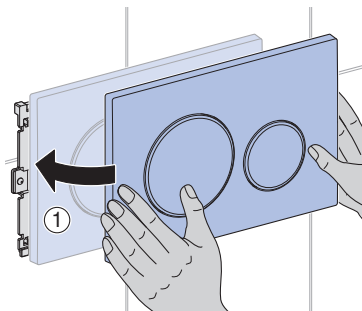


- 4** Wsuwać szufladę do momentu, aż uchwyt wyraźnie się zablokuje.



- ✓ Kostka Geberit DuoFresh wypadnie z uchwytu i wpadnie do spłuczki.

- 5** Przycisk uruchamiający przesunąć w lewo (1) i docisnąć lekko do tyłu (2), aż wyraźnie się zablokuje.



Usuwanie usterek

Usterka	Przyczyna	Usuwanie
Kontrolka za przyciskiem uruchamiającym miga na czerwono.	Zużyty filtr	<ul style="list-style-type: none"> ▶ Wymienić filtr. → Patrz „Wymiana filtra”, strona 120.
Urządzenie nie działa lub działa częściowo nieprawidłowo.	Błąd urządzenia	<ul style="list-style-type: none"> ▶ Zwrócić uwagę na komunikat w aplikacji Geberit Home. ▶ Skontaktować się z osobą wykwalifikowaną.

Wymiana filtra

Warunek

- Neutralizacja zapachów słabnie.
- Kontrolka za przyciskiem uruchamiającym miga na czerwono.
- Wezwanie w aplikacji Geberit Home.



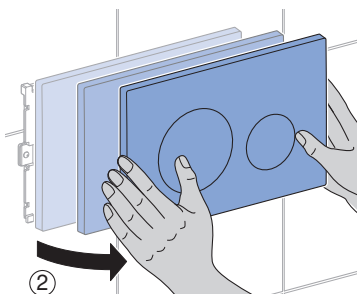
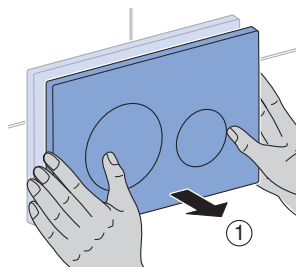
OSTROŻNIE

Możliwe zagrożenie zdrowia

Zanieczyszczenia w filtrze mogą doprowadzić do skażenia powietrza do oddychania.

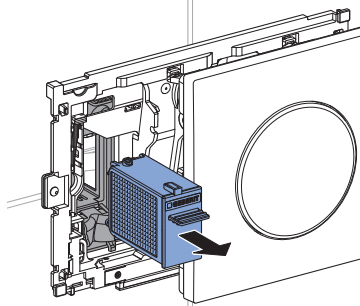
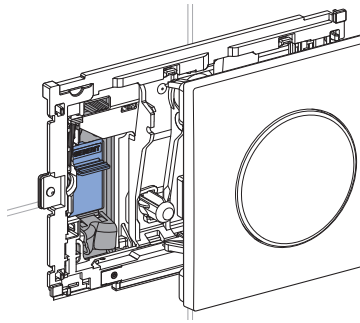
- ▶ Wymieniać filtr co roku.

- 1 Przycisk uruchamiający pociągnąć lekko do przodu (1) i przesunąć w prawo (2).

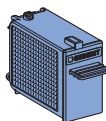
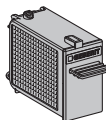


- ✓ System usuwania zapachów zatrzymuje się automatycznie.

- 2 Wyciągnąć szufladę z filtrem.

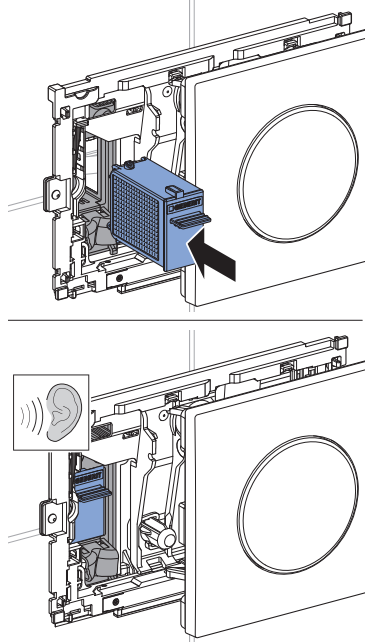


- 3 Zutyliżować szufladę z filtrem i przygotować nową.

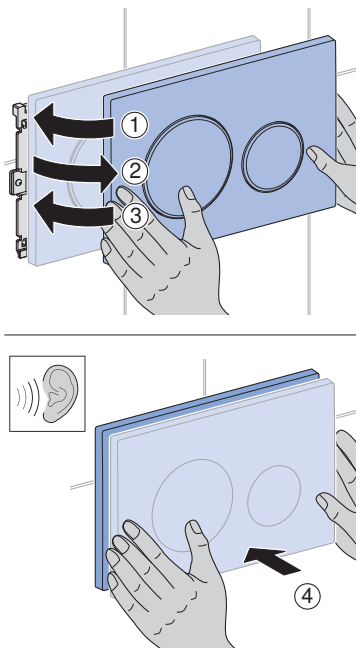


243.970.00.1

- 4** Wsuwać szufladę do momentu, aż uchwyt wyraźnie się zablokuje.



- 5** Potwierdzić wymianę filtra:
 a) w aplikacji Geberit Home lub
 b) w ciągu jednej minuty przesunąć przycisk uruchamiający w lewo (1), następnie w prawo (2), potem ponownie w lewo (3) i nacisnąć lekko do tyłu (4), aby się zablokował.



- ✓ Kontrolka za przyciskiem uruchamiającym gaśnie.

PL Dane techniczne i zgodność

Dane techniczne

Klasa ochrony	III
Stopień ochrony	IPX4
Napięcie robocze	12 V DC
Pobór mocy	7 W
Pobór mocy w stanie gotowości	≤ 0,5 W
Technologia radiowa	Bluetooth® Low Energy ¹⁾
Zakres częstotliwości	2400–2483,5 MHz
Maksymalna moc wyjściowa	0 dBm

¹⁾ Marka Bluetooth® i jej logo są własnością firmy Bluetooth SIG, Inc., a Geberit może z nich korzystać po uzyskaniu licencji.

Uproszczona deklaracja zgodności UE

Geberit International AG niniejszym oświadcza, że typ urządzenia radiowego Geberit DuoFresh jest zgodny z dyrektywą 2014/53/UE.

Pełny tekst deklaracji zgodności UE jest dostępny pod następującym adresem internetowym: <https://doc.geberit.com/967369000.pdf>

Utylizacja

Utylizacja zużytego sprzętu elektrycznego i elektronicznego



Symbol przekreślonego pojemnika na odpady na kółkach oznacza, że zużyty sprzęt elektryczny i elektroniczny nie może być utylizowany razem z pozostałymi odpadami, lecz oddzielnie. Użytkownicy końcowi są prawnie zobowiązani do zwrotu zużytych urządzeń do publicznych zakładów utylizacji odpadów, dystrybutorów lub firmy Geberit w celu prawidłowej utylizacji. Wielu dystrybutorów sprzętu elektrycznego i elektronicznego jest zobowiązanych do nieodpłatnego odbioru zużytego sprzętu. W sprawie zwrotu do firmy Geberit należy skontaktować się z właściwym dystrybutorem lub serwisem.

Zużyte baterie i akumulatory, które nie są wbudowane na stałe w zużytym urządzeniu, jak również lampy, które mogą być wyjęte ze zużytego urządzenia bez ich zniszczenia, muszą zostać oddzielnie przekazane do punktu utylizacji.

Jeżeli w zużytym urządzeniu zapisane są dane osobowe, za ich usunięcie przed przekazaniem do punktu utylizacji odpowiadają sami użytkownicy końcowi.

Az Ön biztonsága érdekében

Célcsoport

Ez a dokumentum a Geberit DuoFresh kézi működtetésű szagelszívás és Geberit DuoFresh vízkezelőtabletta-betolóegység összes felhasználójához szól.

A használatát nem ismerő gyermekeket és felnőtteket tájékoztatni kell a készülék használatáról, és adott esetben felügyelni kell őket a készülékhasználat közben.

Rendeltetészerű használat

A beépített szagelszívási funkcióval semlegesíthetők a WC-csészében jelen lévő kellemetlen szagok.

Az üzemeltető, illetve a felhasználó számára kizárólag a jelen útmutatóban meghatározott mértékű használat, ápolás és karbantartás engedélyezett.

Minden ettől eltérő alkalmazás nem rendeltetészerű használatnak minősül. A Geberit nem vállal felelősséget a nem rendeltetészerű használatból eredő következményekért.

Biztonsági előírások

- A szűrőben található szennyeződések a belélegzett levegő szennyeződését okozhatják. Az egészségkárosodás veszélyének kizárása és a teljes funkcionalitás biztosítása érdekében a szűrőt évente ki kell cserélni.
- Ezt a készüléket gyermekek, valamint korlátozott testi, érzékszervi és szellemi képességű, illetve a szükséges tapasztalattal és/vagy ismeretekkel nem rendelkező személyek felügyelettel, vagy a készülék biztonságos kezelésével kapcsolatos felvilágosítás után, a használatból eredő veszélyek ismeretében használhatják. Gyermekek nem játszhatnak a készülékkel. Gyermekek nem végezhetnek felügyelet nélkül a készülék tisztítását és felhasználói karbantartását (az EN60335-1:2012 szerint).
- Ne módosítsa és további alkatrészekkel se egészítse ki.
- A javításokat kizárólag szakembereknek szabad végezniük eredeti pótalkatrészek és tartozékok felhasználásával.

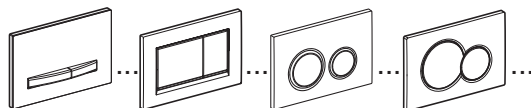
HU Termékleírás

A beépített szagelszívási funkció szűrő segítségével semlegesíti a WC-kerámiában jelen lévő kellemetlen szagokat. A betolóegység segítségével megfelelő Geberit DuoFresh vízkezelő tabletták helyezhetők az öblítőtartályba.

A Geberit DuoFresh modul be- és kikapcsolása egy a helyszínen beépített kapcsolóval történik.

A beállítások a Geberit Home alkalmazás segítségével módosíthatók.

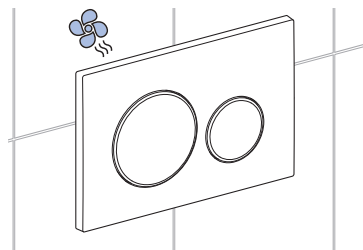
i A jelen útmutatóban bemutatott működtetőlap megfelel a Sigma20 típusnak, és értelemszerűen érvényes a többi kompatibilis típusra is.



Kezelés

Szagelszívás indítása és leállítása

1 Kapcsolja be a szagelszívást a helyszínen beépített kapcsolóval.



✓ A szagelszívás elindul.

2 Kapcsolja ki a szagelszívást a helyszínen beépített kapcsolóval.
✓ A szagelszívás leáll.

Beállítások módosítása

A szagelszívás beállításait a Geberit Home alkalmazás segítségével lehet módosítani. A szagsemlegesítés szűrőjének állapota is kijelzésre kerül ezen belül.

A Geberit Home az Android és iOS operációs rendszerű okostelefonok esetében az adott App Store-ban ingyen hozzáférhető.

Android:



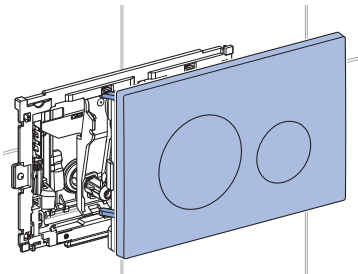
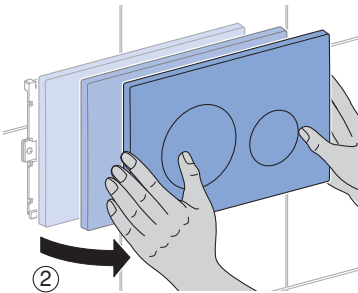
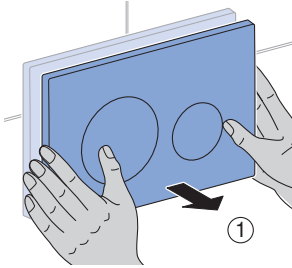
iOS:



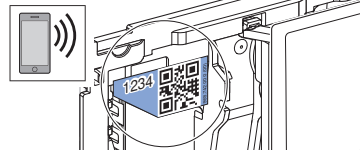
Annak érdekében, hogy kezelni lehessen a Geberit Home alkalmazásával, a terméket először össze kell kötni az alkalmazással.

Ehhez nyissa ki a működtetőlapot, és olvassa le a QR-kódot az alkalmazással.

- 1** Húzza kissé előrefelé a működtetőlapot (1), és fordítsa el jobbra (2).



- 2** Olvassa le a QR-kódot az alkalmazással, vagy adja meg a nyomtatott, 4 jegyű számot (pl. 1234).



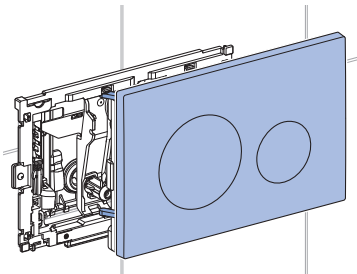
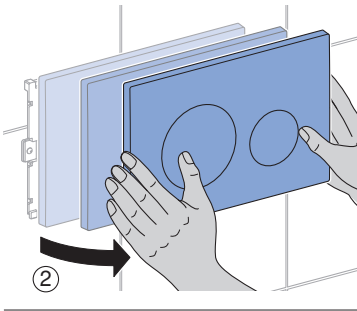
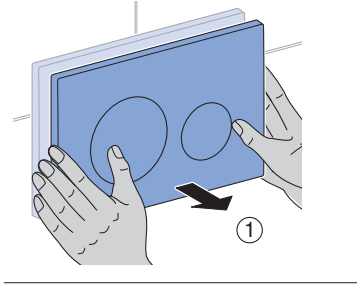
Geberit DuoFresh vízkezelő tabletták behelyezése

Előfeltétel

- A Geberit DuoFresh vízkezelő tabletták kékre színezi a vizet. Csak akkor helyezzen be új vízkezelő tablettát, ha a színhatás tartósan elhalványul.

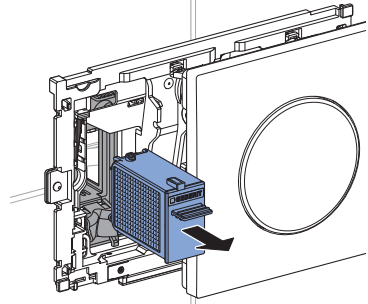
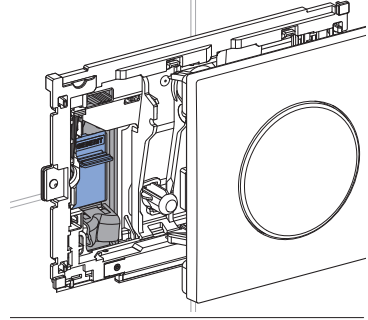
- i** Csak eredeti Geberit DuoFresh vízkezelő tablettákat használjon. Ezek az illetékes Geberit nagykereskedőnél rendelhetők meg.

- 1** Húzza kissé előrefelé a működtetőlapot (1), és fordítsa el jobbra (2).

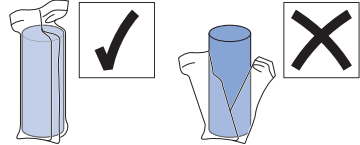


- ✓ A szagelszívás automatikusan leáll.

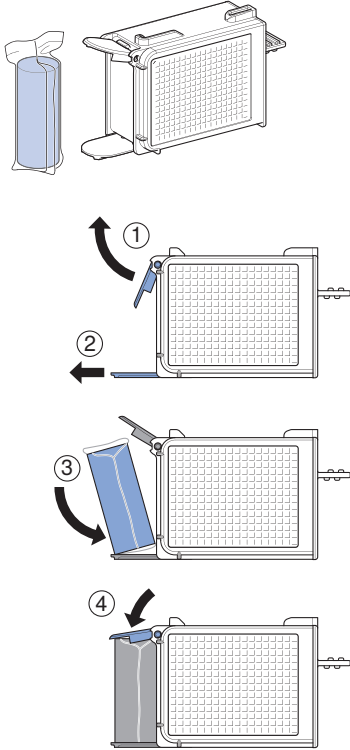
- 2** Húzza ki a betolóegységet szűrővel.



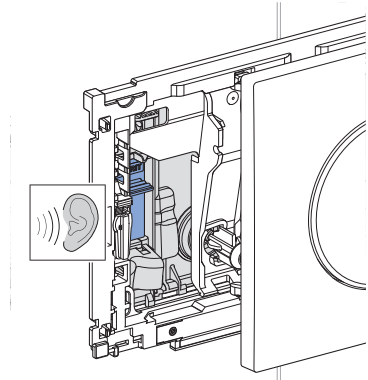
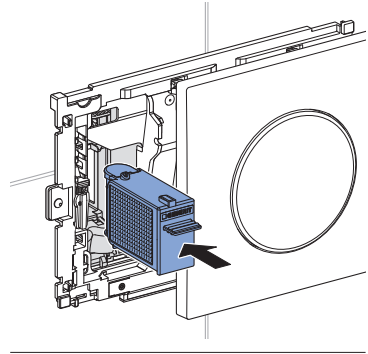
- i** A Geberit DuoFresh vízkezelő tableta fóliája vízben oldódik, így nem kell eltávolítani.



- 3** Helyezze a tartószerkezetbe a Geberit DuoFresh vízkezelő tablettát.



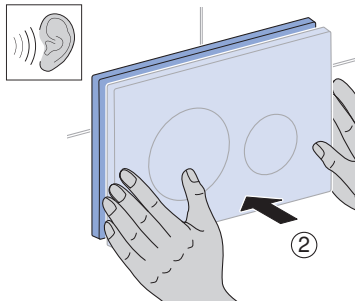
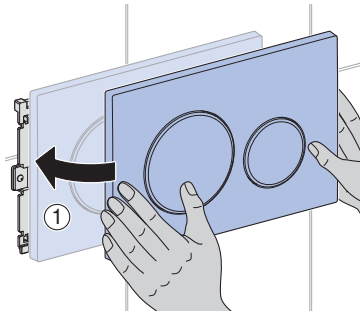
- 4** Tolja be a betolóegységet, amíg a tartószerkezet érezhetően be nem kattan a helyére.



- ✓ A Geberit DuoFresh vízkezelő tablettát leválik a tartószerkezetről, és belesik az öblítőtartályba.

5

Fordítsa el balra a működtetőlapot (1), és nyomja kissé hátra (2), amíg érezhetően be nem kattann a helyére.



Üzemzavarok elhárítása

Üzemzavar	Ok	Megoldás
A működtetőlap mögötti LED vörösen villog.	A szűrő elhasználódott	► Cserélje ki a szűrőt. → Lásd „Cserélje ki a szűrőt”, oldal 129.
A készülék nem vagy részben nem megfelelően működik.	Meghibásodás	► Vegye figyelembe a Geberit Home alkalmazásban megjelenő üzenetet. ► Lépjen kapcsolatba szakemberrel.

Karbantartás

Cserélje ki a szűrőt

Előfeltétel

- Csökkent a szagok semlegesítésének hatékonysága.
- A működtetőlap mögötti LED vörösen villog.
- Felszólítás a Geberit Home alkalmazáson belül.



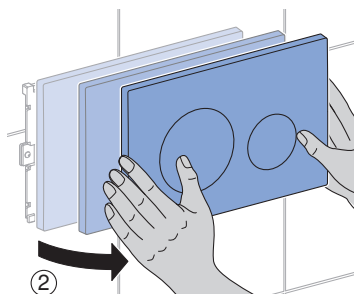
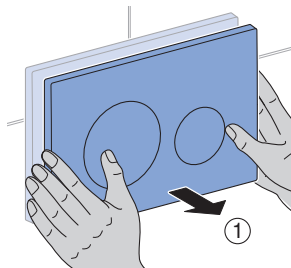
VIGYÁZAT

Egészség károsodásának veszélye

A szűrőben található szennyeződések a belélegzett levegő szennyeződését okozhatják.

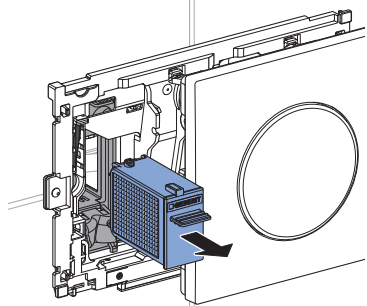
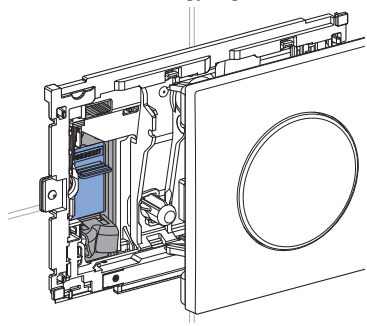
- ▶ Évente cserélje ki a szűrőt.

- 1 Húzza kissé előrefelé a működtetőlapot (1), és fordítsa el jobbra (2).

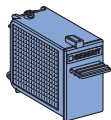
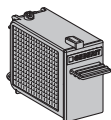


- ✓ A szagelszívás automatikusan leáll.

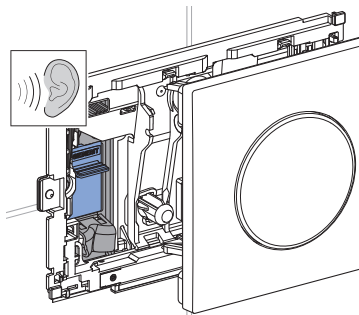
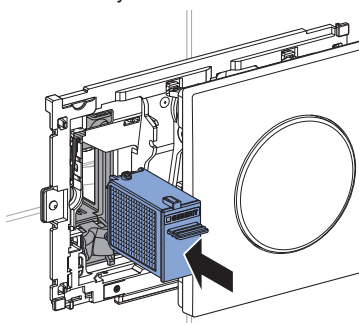
2 Húzza ki a betolóegységet szűrővel.



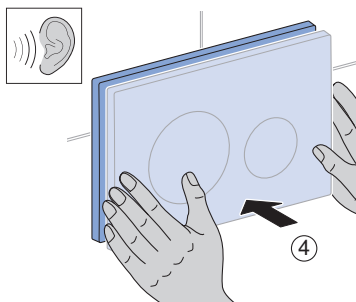
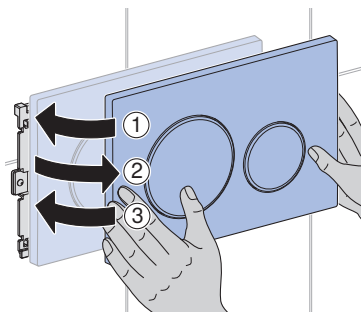
3 Ártalmatlanítsa a betolóegységet szűrővel együtt és vásároljon egy újat.



4 Tolja be a betolóegységet, amíg a tartószerkezet érezhetően be nem kattann a helyére.



- 5** Szűrőcsere megerősítése:
- a) a Geberit Home alkalmazásban
 - vagy
 - b) egy percen belül fordítsa el a működtetőlapot balra (1), majd jobbra (2), majd ismét balra (3), és nyomja kissé hátra (4), amíg érezhetően be nem kattann a helyére.



- ✓ A működtetőlap mögötti LED kialszik.

Műszaki adatok és megfelelés

Műszaki adatok

Védelmi osztály	III
Érintésvédelmi osztály	IPX4
Üzemi feszültség	12 V DC
Teljesítményfelvétel	7 W
Stand-by teljesítményfelvétel	≤ 0,5 W
Vezeték nélküli technológia	Bluetooth® Low Energy ¹⁾
Frekvenciatartomány	2400–2483,5 MHz
Max. kimenő teljesítmény	0 dBm

¹⁾ A Bluetooth® márka és logói a Bluetooth SIG, Inc. tulajdonát képezik és a Geberit licenccel használja őket.

Egyszerűsített EU-megfeleléségi nyilatkozat

A Geberit International AG igazolja, hogy a Geberit DuoFresh típusú rádióberendezés megfelel a 2014/53/EU irányelvnek.

Az EU-megfeleléségi nyilatkozat teljes szövege elérhető a következő internetes címen: <https://doc.geberit.com/967369000.pdf>

Ártalmatlanítás

Az elektromos és elektronikus berendezések hulladékainak ártalmatlanítása



Az áthúzott kerekes szemeteskukát ábrázoló szimbólum azt jelenti, hogy az elektromos és elektronikus berendezések hulladékait nem szabad a kommunális szemétkukába dobni, hanem külön kell ártalmatlanítani. A végfelhasználók a jogszabályok értelmében kötelesek visszaadni a régi berendezéseket szakszerű ártalmatlanítás céljából a közhasznú hulladékgazdálkodási hatóságoknak, a forgalmazóknak vagy a Geberit vállalatnak. Az elektromos és elektronikus berendezések forgalmazóinak jelentős része köteles az elektromos és elektronikus berendezések hulladékait díjmentesen visszavenni. A Geberit vállalathoz való visszaküldéssel kapcsolatban érdeklődjön az illetékes nagykereskedőnél vagy szervizcégnél.

A régi elemeket és akkumulátorokat, amelyek nincsenek beépítve a régi berendezésbe, valamint a lámpákat, amelyek roncsolásmentesen kivehetők a régi berendezésből, el kell távolítani, mielőtt a régi berendezést leadja a hulladéklerakóba.

Amennyiben a régi berendezésben személyes adatok vannak tárolva, a végfelhasználó felelőssége azok törlése, mielőtt a berendezést leadja a hulladéklerakóba.

Pre Vašu bezpečnosť

Cieľová skupina

Tento dokument je určený všetkým používateľom jednotiek odsávania zápachu Geberit DuoFresh s manuálnym spustením a dávkovačom pre tyčinku Geberit DuoFresh.

Deti a dospelé osoby, ktoré nemajú skúsenosti s používaním, je potrebné poučiť a v prípade potreby na ne dozerať.

Použitie v súlade s určením

Integrované odsávanie zápachu je určené na neutralizáciu nepríjemných zápachov v keramike WC.

Prevádzkovateľ alebo používateľ smie obsluhu a údržbu vykonávať len v súlade s týmto návodom.

Akékoľvek iné použitie sa považuje za použitie v rozpore s určením. Spoločnosť Geberit nepreberá záruku za škody vzniknuté pri používaní, ktoré nie je v súlade s určením.

Bezpečnostné pokyny

- Nečistoty vo filtri môžu spôsobiť znečistenie vdychovaného vzduchu. Pre vylúčenie ohrozenia zdravia a zabezpečenie celkovej funkčnosti je nutné filter každý rok vymeniť.
- Deti a osoby s obmedzenými fyzickými, sensorickými alebo mentálnymi schopnosťami alebo s nedostatočnými skúsenosťami a vedomosťami môžu toto zariadenie používať len v tom prípade, ak na ne dohliada zodpovedná osoba alebo ak boli poučení o tom, ako sa zariadenie používa, pričom porozumeli nebezpečenstvu, ktoré vyplýva z použitia zariadenia. Deti sa so zariadením nesmú hrať. Deti smú vykonávať čistenie a bežnú údržbu zariadenia len pod dohľadom (podľa normy EN 60335-1:2012).
- Nevykonávajte žiadne zmeny alebo dodatočné inštalácie.
- Opravy smú vykonávať len kvalifikované osoby a len s použitím originálnych náhradných dielov a príslušenstva.

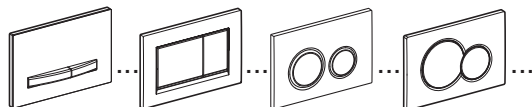
SK Popis výrobku

Odsávanie zápachu neutralizuje nepríjemné zápachy v keramike WC prostredníctvom filtra. Pomocou vhodnej zásuvky možno tyčinky Geberit DuoFresh vložiť do splachovacej nádrčky.

Jednotka odsávania zápachu Geberit DuoFresh sa zapína a vypína spínačom zabezpečeným zákazníkom.

Nastavenia možno prispôsobiť pomocou aplikácie Geberit Home.

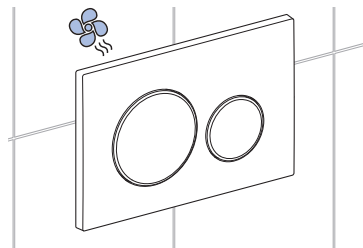
i Ovládacie tlačidlo uvedené v tomto návode zodpovedá typu Sigma20 a platí analogicky aj pre iné kompatibilné typy.



Obsluha

Spustenie alebo zastavenie odsávania zápachu

- 1 Odsávanie zápachu zapnete spínačom zabezpečeným zákazníkom.



✓ Odsávanie zápachu sa spustí.

- 2 Odsávanie zápachu vypnete spínačom zabezpečeným zákazníkom.
✓ Odsávanie zápachu sa zastaví.

Prispôbenie nastavení

Nastavenia pre odsávanie zápachu prispôbte pomocou aplikácie Geberit Home. Taktiež sa tam zobrazí aj stav filtra pre neutralizáciu zápachu.

Aplikácia Geberit Home je pre smartfóny s operačným systémom Android a iOS bezplatne dostupná v príslušnom App Store.

Android:



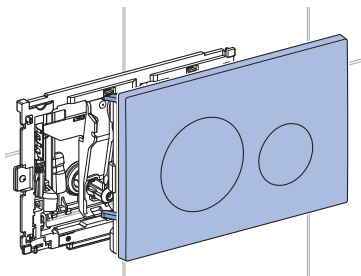
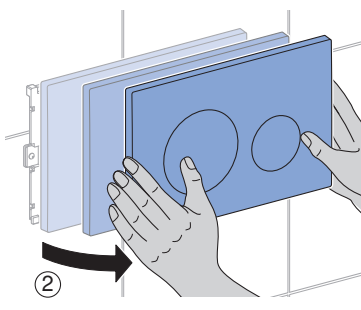
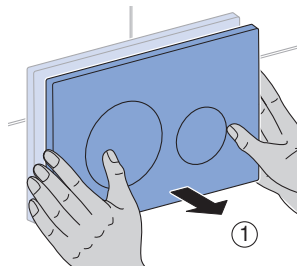
iOS:



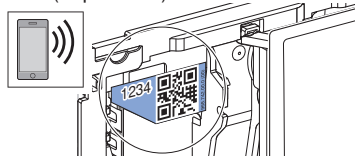
Aby sa výrobok mohol ovládať pomocou aplikácie Geberit Home, musí byť jednorázovo spojený s aplikáciou.

Pre tento účel otvorte ovládacie tlačidlo a pomocou aplikácie načítajte QR kód.

- 1** Ovládacie tlačidlo potiahnite trochu dopredu (1) a otočte doprava (2).



- 2** Pomocou aplikácie načítajte QR kód alebo zadajte vytlačené štvormiestne číslo (napr. 1234).



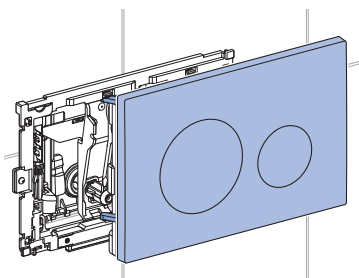
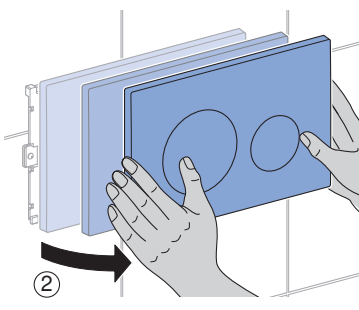
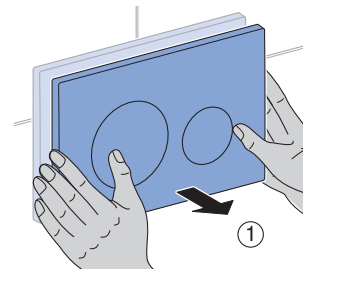
Vloženie tyčinky Geberit DuoFresh

Predpoklad

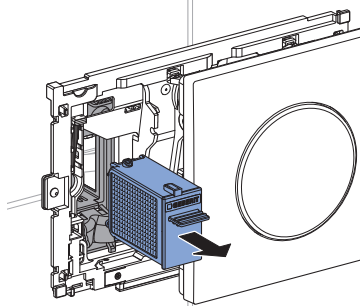
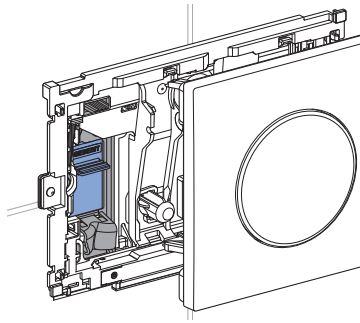
- Tyčinka Geberit DuoFresh sfarbí vodu na modro. Novú tyčinku vložte až vtedy, keď farba prestáva trvalo pôsobiť.

- i** Používajte len originálne tyčinky Geberit DuoFresh. Tieto môžete objednať u príslušnej predajnej spoločnosti Geberit.

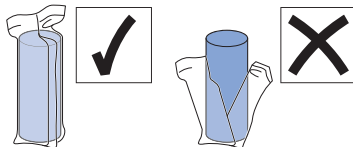
- 1 Ovládacie tlačidlo potiahnite trochu dopredu (1) a otočte doprava (2).



- 2 Vytiahnite zásuvku s filtrom.

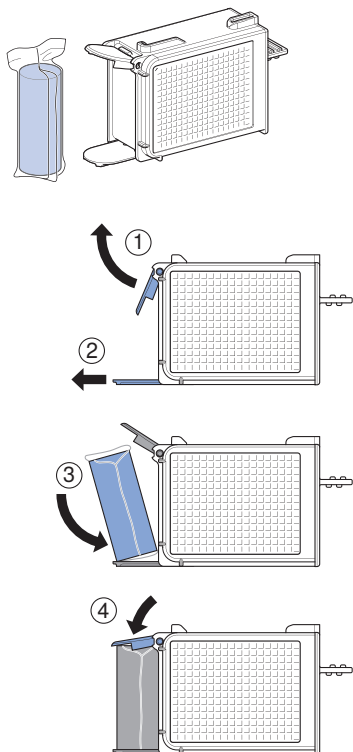


- i** Fólia na tyčinke Geberit DuoFresh je rozpustná vo vode a nemusí sa odstraňovať.

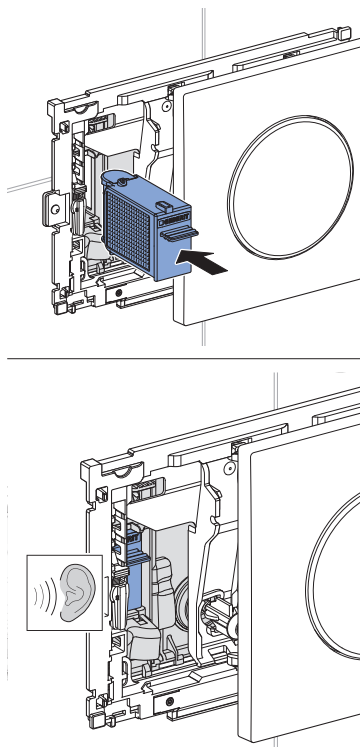


- ✓ Odsávanie zápachu sa automaticky zastaví.

- 3** Tyčinku Geberit DuoFresh vložte do držáka.

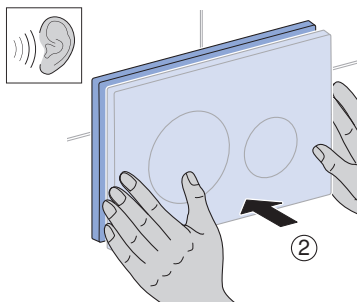
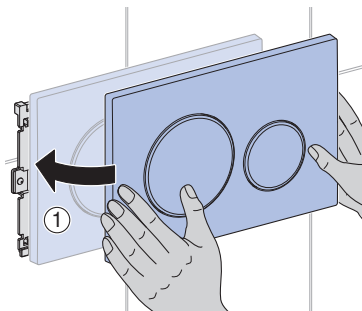


- 4** Zasuňte zásuvku až kým držiak počutelne zapadne.



- ✓ Tyčinka Geberit DuoFresh sa uvoľní z držáka a spadne do splachovacej nádržky.

- 5** Ovládacie tlačidlo otočte doľava (1) a mierne stlačte dozadu (2) až kým citeľne zapadne.



Odstraňovanie porúch

Porucha	Príčina	Odstránenie
LED za ovládacím tlačidlom bliká na červeno.	Opotrebovaný filter	► Vymeňte košíkový filter. → Pozrite si „Výmena filtra“, strana 139.
Zariadenie nefunguje alebo čiastočne nefunguje správne.	Chyba prístroja	► Dbajte na hlásenie v aplikácii Geberit Home. ► Obráťte sa na kvalifikovanú osobu.

Výmena filtra

Predpoklad

- Neutralizácia zápachu slabne.
- LED za ovládacím tlačidlom bliká na červeno.
- Vyžiadanie v aplikácii Geberit Home.



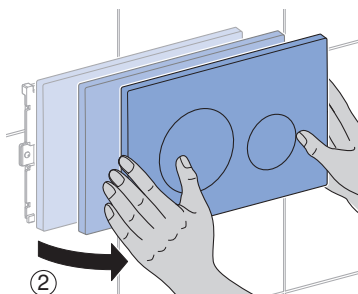
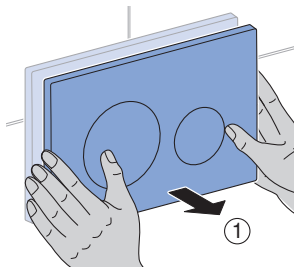
UPOZORNENIE

Možné ohrozenie zdravia

Nečistoty vo filtri môžu spôsobiť znečistenie vdychovaného vzduchu.

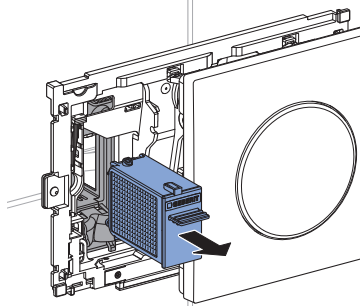
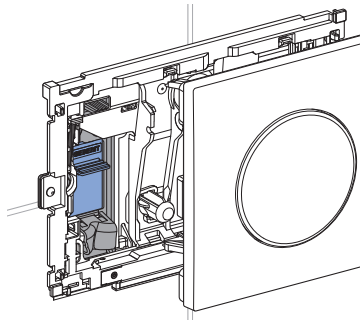
- ▶ Filter každoročne vymieňajte.

- 1 Ovládacie tlačidlo potiahnite trochu dopredu (1) a otočte doprava (2).

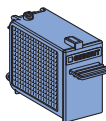
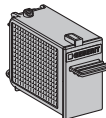


- ✓ Odsávanie zápachu sa automaticky zastaví.

- 2 Vytiahnite zásuvku s filtrom.

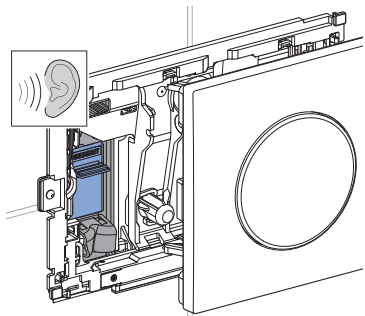
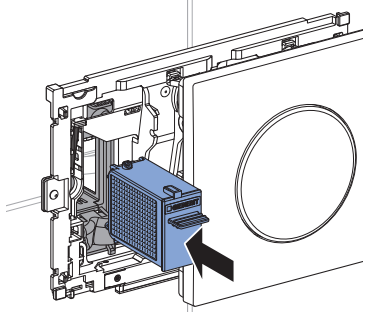


- 3 Zásuvku s filtrom zlikvidujte a pripravte novú zásuvku.

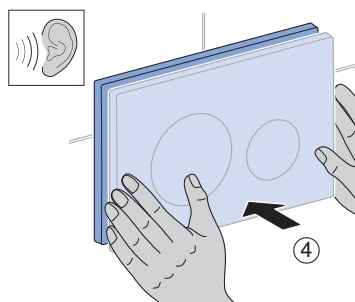
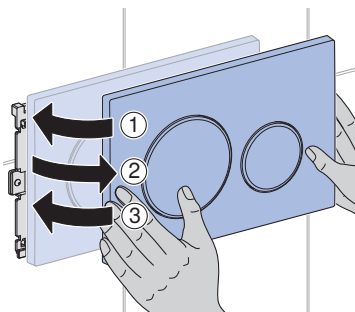


243.970.00.1

- 4** Zasuňte zásuvku až kým držiak počutefne zapadne.



- 5** Potvrďte výmenu filtra:
 a) v aplikácii Geberit Home alebo
 b) ovládacie tlačidlo počas jednej minúty otočte doľava (1), potom doprava (2), potom znovu doľava (3) a trochu zatlačte dozadu (4), až kým počutefne zapadne.



- ✓ LED za ovládacím tlačidlom zhasne.

Technické údaje a konformita

Technické údaje

Trieda ochrany	III
Spôsob ochrany	IPX4
Prevádzkové napätie	12 V DC
Príkion	7 W
Príkion pohotovostného režimu	≤ 0,5 W
Rádiová technológia	Bluetooth® Low Energy ¹⁾
Rozsah frekvencie	2400–2483,5 MHz
Maximálny výstupný výkon	0 dBm

¹⁾ Značka Bluetooth® a príslušné logá sú majetkom spoločnosti Bluetooth SIG, Inc. a spoločnosť Geberit ich používa na základe licencie.

Zjednodušené EÚ vyhlásenie o zhode

Geberit International AG týmto vyhlasuje, že rádiové zariadenie typu Geberit DuoFresh je v súlade so smernicou 2014/53/EÚ.

Úplné znenie vyhlásenia o zhode EÚ je k dispozícii na tejto internetovej adrese:
<https://doc.geberit.com/967369000.pdf>

Likvidácia

Likvidácia starých elektrických a elektronických zariadení



Symbol prečiarknutého odpadkového koša na kolieskach znamená, že použité elektrické a elektronické zariadenia sa nesmú likvidovať s netriedeným odpadom, ale musia byť likvidované oddelene. Koncoví používatelia sú zo zákona povinní likvidovať použité zariadenia v rámci triedeného odpadu, alebo odovzdaním distribútorovi alebo Geberit. Mnohí distribútori elektrických a elektronických zariadení sú povinní bezplatne prevziať späť odpad z elektrických a elektronických zariadení. Ak chcete zariadenie vrátiť Geberit, obráťte sa na zodpovednú predajnú alebo servisnú spoločnosť.

Vybité batérie a akumulátory, ktoré nie sú súčasťou použitých spotrebičov, ako aj žiarovky, ktoré možno vybrať z použitého spotrebiča bez poškodenia, musia byť pred dodaním na miesto likvidácie oddelené od použitého spotrebiča.

Ak sú v použítom zariadení uložené osobné údaje, za ich vymazanie pred odovzdaním na miesto likvidácie sú zodpovední samotní koncoví používatelia.

Cílová skupina

Tento dokument je určen všem uživatelům odsávání zápachu Geberit DuoFresh s manuálním ovládáním a zásuvkou pro vložku Geberit DuoFresh.

Dětem a dospělým, kteří nemají s používáním zařízení zkušenosti, je nutné obsluhu vysvětlit a případně na ně dohlédnout.

Použití v souladu s určením

Integrované odsávání zápachu je určeno k neutralizaci nepříjemných pachů ve WC keramice.

Provozovatel nebo uživatel smí provádět pouze takovou obsluhu, ošetřování a údržbu, která je popsána v tomto návodu.

Jakékoli jiné použití není v souladu s určením. Geberit v žádném případě neručí za následky použití, které není v souladu s určením.

Bezpečnostní pokyny

- Nečistoty ve filtru mohou způsobit znečištění vdechovaného vzduchu. Aby se vyloučilo ohrožení zdraví a byla zajištěna plná funkčnost, musí se filtr každoročně vyměnit.
- Tento přístroj může být používán dětmi a osobami s omezenými fyzickými, smyslovými či mentálními schopnostmi nebo osobami, které k používání tohoto zařízení nemají dostatečné zkušenosti a znalosti, pokud jsou pod dohledem nebo byly poučeny o bezpečném používání přístroje a rozumí nebezpečím, která z tohoto používání vyplývají. S přístrojem si nesmí hrát děti. Čištění a údržbu ze strany uživatele nesmí provádět děti bez dozoru (podle EN 60335-1:2012).
- Neprovádějte žádné změny ani dodatečné instalace.
- Opravy může provádět pouze odborný pracovník pomocí originálních náhradních dílů a dílů příslušenství.

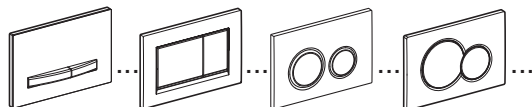
Popis výrobku

Jednotka odsávání zápachu neutralizuje nepříjemné pachy ve WC keramice pomocí filtru. Do zásuvky ve splachovací nádržce lze umístit vhodné vložky Geberit DuoFresh.

Odsávání zápachu Geberit DuoFresh se zapíná a vypíná spínačem, který je instalován v místě montáže.

Nastavení je možné upravit pomocí mobilní aplikace Geberit Home.

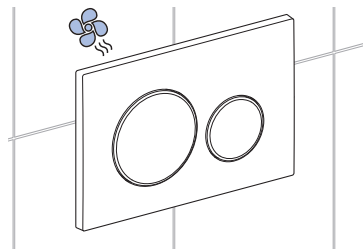
i Ovládací tlačítko zobrazené v tomto návodu odpovídá typu Sigma20 a platí obdobně také pro jiné kompatibilní typy.



Ovládání

Spuštění nebo zastavení odsávání zápachu

- 1 Jednotku odsávání zápachu zapněte spínačem, který byl instalován v místě montáže.



✓ Spustí se odsávání zápachu.

- 2 Jednotku odsávání zápachu vypněte spínačem, který byl instalován v místě montáže.
 - ✓ Jednotka odsávání zápachu se zastaví.

Změna nastavení

Nastavení jednotky odsávání zápachu je možné upravit pomocí mobilní aplikace Geberit Home. V ní se zobrazí rovněž stav filtru pro neutralizaci zápachu.

Mobilní aplikace Geberit Home je pro smartphony Android- a iOS v příslušném App Store zdarma k dostání.

Android:



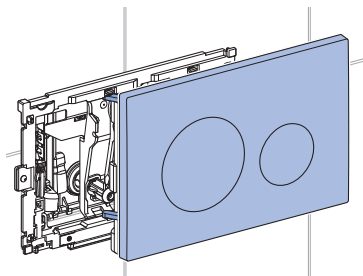
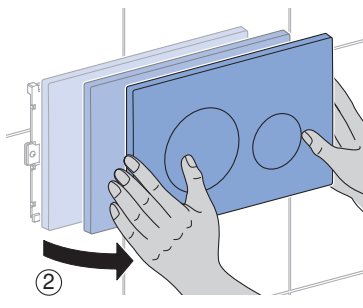
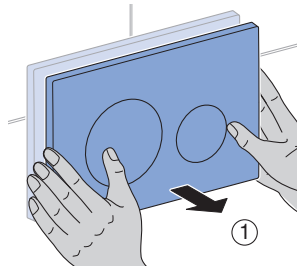
iOS:



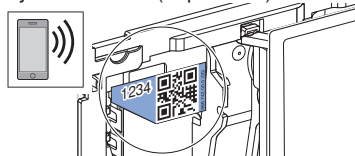
Aby bylo možné produkt ovládat pomocí mobilní aplikace Geberit Home, musíte ho jednorázově spojit s mobilní aplikací.

K tomuto účelu otevřete ovládací tlačítko a načtete kód QR pomocí mobilní aplikace.

- 1 Ovládací tlačítko lehce zatáhněte dopředu (1) a otočte doprava (2).



- 2 Načtěte kód QR pomocí mobilní aplikace nebo zadejte vytištěné čtyřmístné číslo (např. 1234).



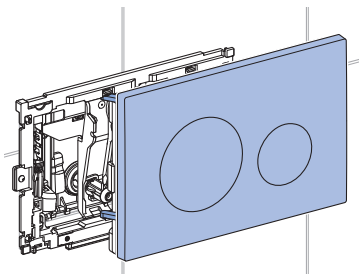
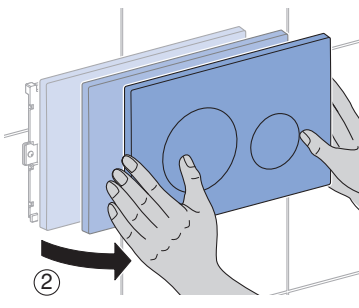
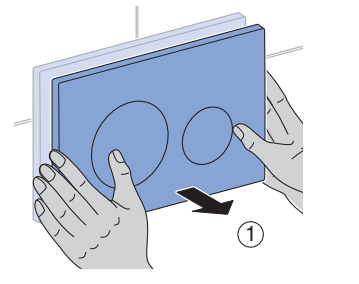
Vložení vložky Geberit DuoFresh

Předpoklad

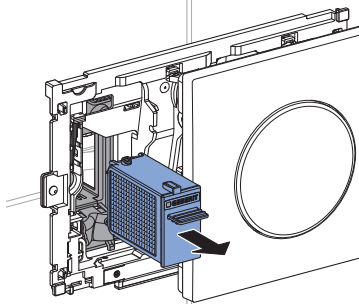
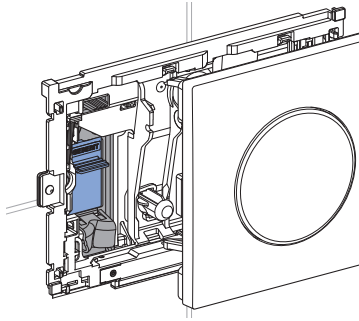
- Vložka Geberit DuoFresh zbarví vodu modře. Novou vložku vložte teprve tehdy, jakmile účinek barvy trvale zeslábně.

- i** Používejte jen originální vložky Geberit DuoFresh. Tyto vložky můžete objednat u příslušné distribuční společnosti Geberit.

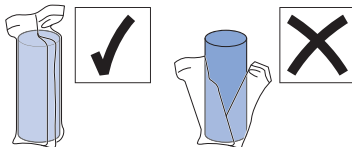
- 1** Ovládací tlačítko lehce zatáhněte dopředu (1) a otočte doprava (2).



- 2** Zásuvka pro naplnění s filtrem.

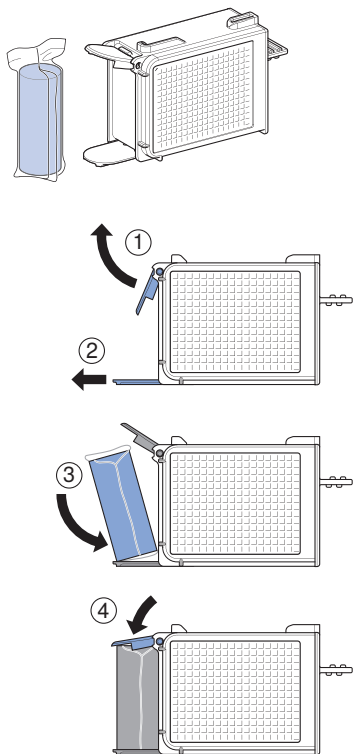


- i** Fólie vložky Geberit DuoFresh je rozpustná ve vodě a nemusí se odstranit.

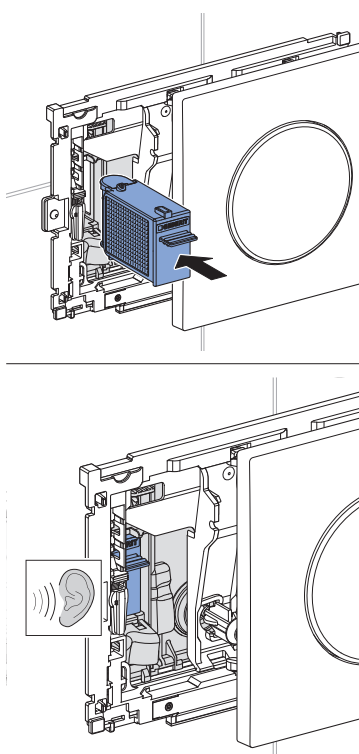


- ✓ Jednotka odsávání zápachu se automaticky zastaví.

- 3** Vložku Geberit DuoFresh vsadte do držáku.

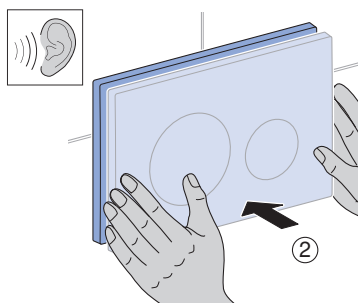
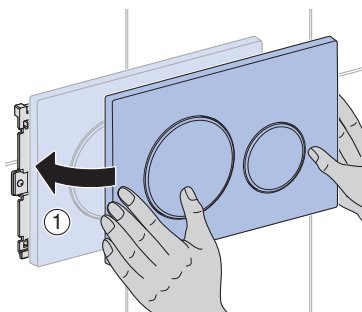


- 4** Zásuvku pro naplnění zasuňte, dokud držák slyšitelně nezacvakne.



- ✓ Vložka Geberit DuoFresh se uvolní z držáku a spadne do splachovací nádržky.

- 5** Otočte ovládací tlačítko doleva (1) a zatlačte je mírně dozadu (2), dokud slyšitelně nezacvakne.



Odstraňování poruch

Porucha	Příčina	Odstranění
LED za ovládacím tlačítkem bliká červeně.	Filtr je spotřebovaný	► Vyměňte filtr. → Viz „Vyměňte filtr“, Strana 148.
Přístroj nefunguje nebo zčásti nesprávně.	Chyba přístroje	► Dbejte na hlášení v mobilní aplikaci Geberit Home. ► Kontaktujte odborného pracovníka.

Vyměňte filtr

Předpoklad

- Neutralizace zápachu slábne.
- LED za ovládacím tlačítkem bliká červeně.
- Výzva v mobilní aplikaci Geberit Home.



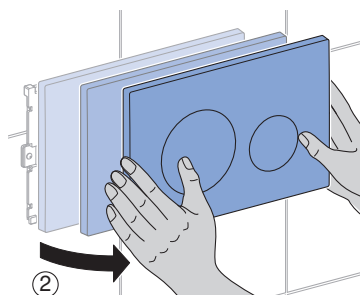
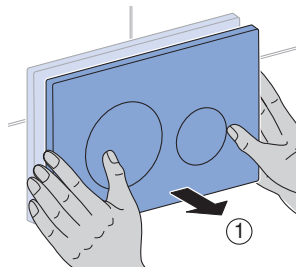
VAROVÁNÍ

Možné ohrožení zdraví

Nečistoty ve filtru mohou způsobit znečištění vdechovaného vzduchu.

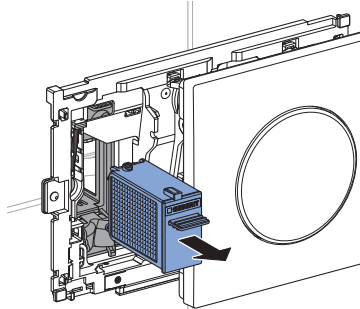
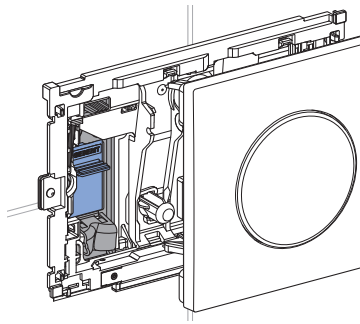
- ▶ Filtr každoročně vyměňujte.

- 1 Ovládací tlačítko lehce zatáhněte dopředu (1) a otočte doprava (2).

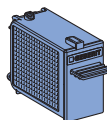
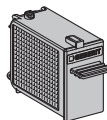


- ✓ Jednotka odsávání zápachu se automaticky zastaví.

- 2 Zásuvka pro naplnění s filtrem.

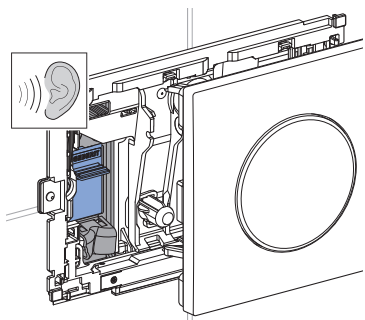
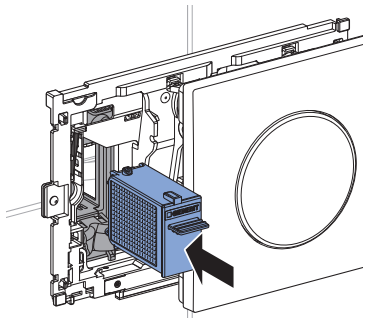


- 3 Zásuvku pro naplnění s filtrem zlikvidujte a připravte novou zásuvku.

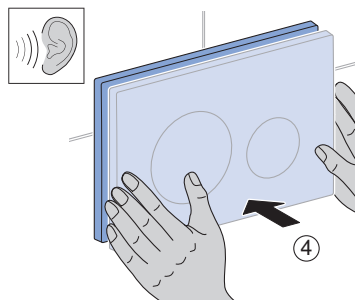
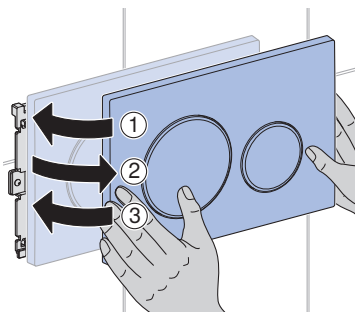


243.970.00.1

- 4** Zásuvku pro naplnění zasuňte, dokud držák slyšitelně nezacvakne.



- 5** Potvrďte výměnu filtru:
 a) v mobilní aplikaci Geberit Home nebo
 b) ovládací tlačítko otočte během 1 minuty doleva (1), následně doprava (2), poté zase doleva (3) a mírně zatlačte dozadu (4), dokud slyšitelně nezacvakne.



- ✓ Zhasne LED za ovládacím tlačítkem.

Technické informace

Třída ochrany	III
Druh ochrany	IPX4
Provozní napětí	12 V DC
Příkon	7 W
Příkon v pohotovostním stavu	≤ 0,5 W
Rádiová technologie	Bluetooth® Low Energy ¹⁾
Frekvenční rozsah	2400–2483,5 MHz
Maximální výstupní výkon	0 dBm

¹⁾ Značka Bluetooth® a její loga jsou vlastnictvím společnosti Bluetooth SIG, Inc. a Geberit je používá na základě licence.

Zjednodušené EU prohlášení o shodě

Tímto Geberit International AG prohlašuje, že typ rádiového zařízení Geberit DuoFresh je v souladu se směrnicí 2014/53/EU.

Úplné znění prohlášení o shodě EU je k dispozici na této internetové adrese:
<https://doc.geberit.com/967369000.pdf>

Likvidace

Likvidace starých elektrických a elektronických zařízení



Symbol přeškrtnuté popelnice na kolečkách znamená, že stará elektrická a elektronická zařízení se nesmí likvidovat spolu se zbytkovým odpadem, nýbrž se musí likvidovat odděleně. Koncoví uživatelé jsou ze zákona povinni odevzdat stará zařízení k odborné likvidaci veřejnoprávním subjektům pověřeným nakládáním s odpady, distributorům nebo společnosti Geberit. Řada distributorů elektrických a elektronických zařízení je povinna stará elektrická a elektronická zařízení bezplatně zpětně odebírat. Pro vrácení společnosti Geberit je třeba kontaktovat příslušnou distribuční nebo servisní společnost.

Staré baterie a akumulátory, které nejsou pevnou součástí starého zařízení, jakož i žárovky, které lze ze starého zařízení vyjmout, aniž by došlo k jejich zničení, je nutné před odevzdáním do sběrný nebo místa likvidace oddělit od starého zařízení.

Pokud jsou ve starém zařízení uloženy osobní údaje, jsou koncoví uživatelé před odevzdáním na místo likvidace sami odpovědní za jejich vymazání.

Za vašo varnost

Ciljna skupina

Ta dokument je namenjen vsem uporabnikom modulov Geberit DuoFresh z ročno aktivacijo in okvirjem za vnos čistilne tabletko Geberit DuoFresh.

Otrokom in odraslim, ki nimajo izkušenj z uporabo naprave, je treba razložiti, kako uporabljati napravo, in jih po potrebi nadzorovati.

Namenska uporaba

Integrirano odzračevanje neprijetnih vonjav nevtralizira neprijetne vonjave v WC keramiki.

Upravljavec ali uporabnik sme izvajati upravljanje, nego in vzdrževanje samo v skladu s temi navodili.

Vsaka drugačna uporaba ni skladna z določili. Geberit ne prevzema odgovornosti za posledice, nastale zaradi nenamenske uporabe.

Varnostna navodila

- Nečistoče v filtru lahko onesnažijo zrak. Da bi preprečili nevarnost za zdravje in zagotovili popolno funkcionalnost, je treba letno zamenjati filter.
- Napravo lahko uporabljajo otroci in osebe z omejenimi fizičnimi, motoričnimi ali duševnimi sposobnostmi oz. s pomanjkanjem izkušenj in znanja, če so pod nadzorom ali so prejeli ustrezne napotke za varno uporabo naprave in razumejo posledične nevarnosti. Otroci se ne smejo igrati z napravo. Otrokom brez nadzora ni dovoljeno izvajati čiščenja in uporabniškega vzdrževanja (v skladu s standardom EN 60335-1:2012).
- Ne spreminjajte naprave in je ne nadgrajujte.
- Popravila lahko izvajajo samo strokovnjaki. Pri tem smejo uporabljati le originalne nadomestne dele in pribor.

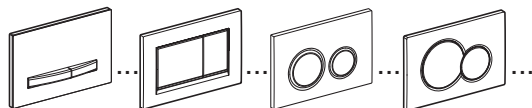
SL Opis proizvoda

Odzračevanje neprijetnih vonjav nevtralizira neprijetne vonjave v WC keramiki s pomočjo filtra. Ustrezne čistilne tabletki Geberit DuoFresh lahko vstavite v splakovalnik s pomočjo predala.

Modul Geberit DuoFresh se vklopi in izklopi z obstoječim stikalom na mestu namestitve.

Nastavitve se lahko prilagodijo z aplikacijo Geberit Home.

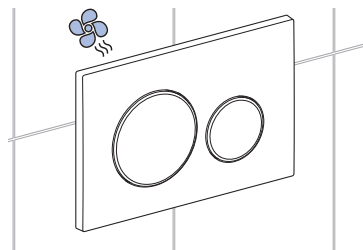
i V teh navodilih je prikazana aktivirna tipka tipa Sigma20. Smiselno bi lahko bili prikazani tudi ostali kompatibilni tipi.



Upravljanje

Zagon ali ustavitev odzračevanja neprijetnih vonjav

- 1** Odzračevanje neprijetnih vonjav vklopite z obstoječim stikalom na mestu namestitve.



- ✓ Odzračevanje neprijetnih vonjav se zažene.

- 2** Odzračevanje neprijetnih vonjav izklopite z obstoječim stikalom na mestu namestitve.
 - ✓ Odzračevanje neprijetnih vonjav se ustavi.

Prilagoditev nastavitvev

Nastavitve se lahko prilagodijo z aplikacijo Geberit Home. V aplikaciji je prikazano tudi stanje filtra za nevtralizacijo neprijetnih vonjav.

Aplikacija Geberit Home je brezplačno na voljo za pametne telefone z operacijskim sistemom Android in iOS v trgovini z aplikacijami App Store.

Android:



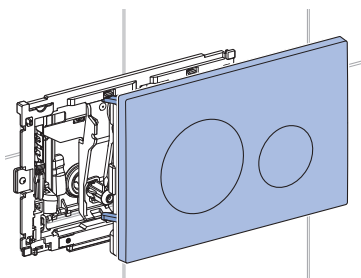
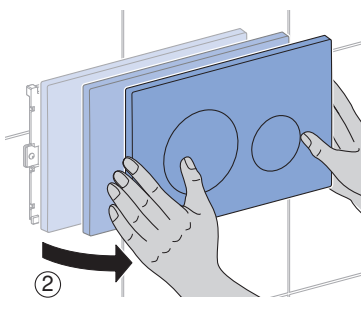
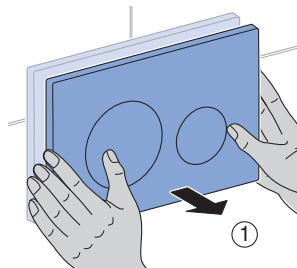
iOS:



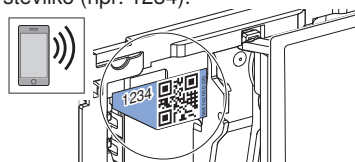
Če želite z aplikacijo Geberit Home upravljati proizvod, morate med aplikacijo in proizvodom vzpostaviti povezavo. To morate storiti samo enkrat.

Odprite aktivirno tipko in z aplikacijo preberite kodo QR.

- 1** Aktivirno tipko rahlo povlecite naprej (1) in obrnite v desno (2).



- 2** Z aplikacijo preberite kodo QR in vnesite natisnjeno štirimestno številko (npr. 1234).



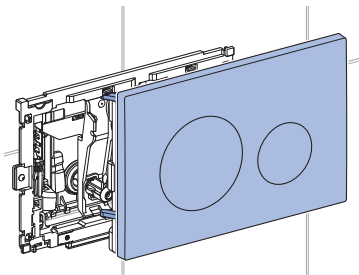
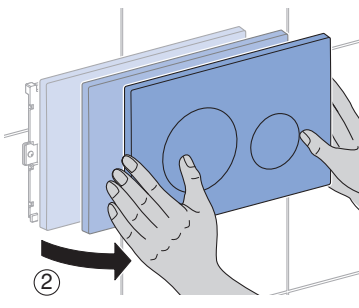
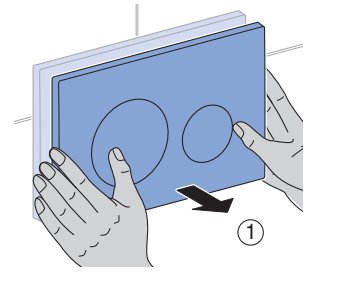
Vstavljanje čistilne tabletko Geberit DuoFresh

Pogoj

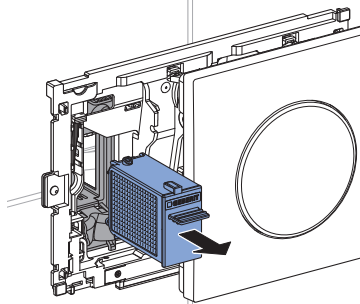
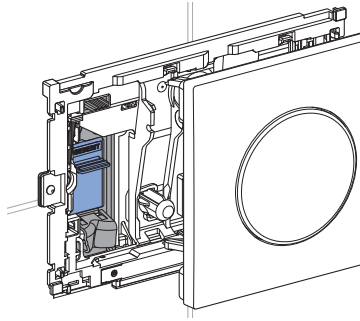
- Čistilna tabletko Geberit DuoFresh obarva vodo modro. Novo čistilno tabletko vstavite šele, ko barvni učinek trajno izgine.

- i** Uporabljajte samo originalne čistilne tabletko Geberit DuoFresh. Te lahko naročite pri pristojnem prodajnem podjetju Geberit.

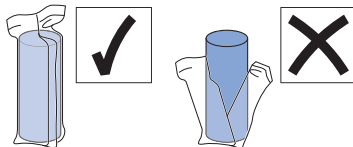
- 1** Aktivirno tipko rahlo povlecite naprej (1) in obrnite v desno (2).



- 2** Izvlecite predal s filtrom.

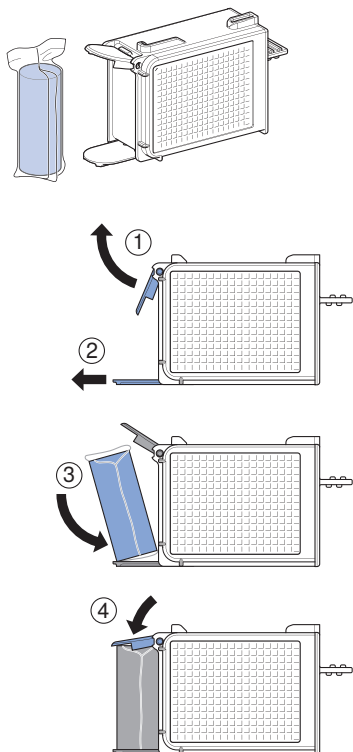


- i** Folija za čistilno tabletko Geberit DuoFresh je vodotopna in je ni treba odstraniti.

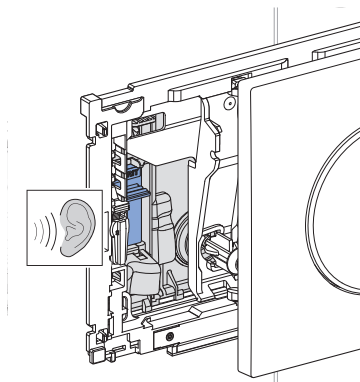
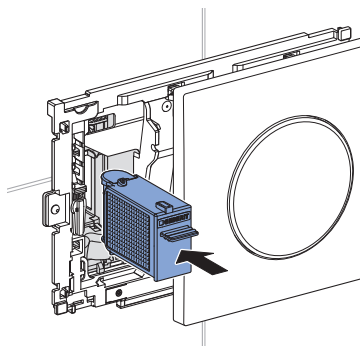


- ✓ Odzračevanje neprijetnih vonjav se samodejno ustavi.

- 3** Čistilno tabletko Geberit DuoFresh vstavite v držalo.

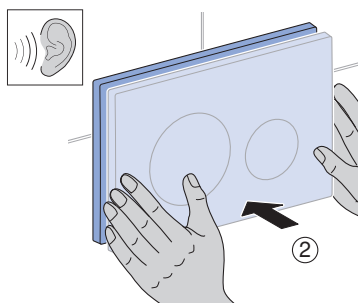
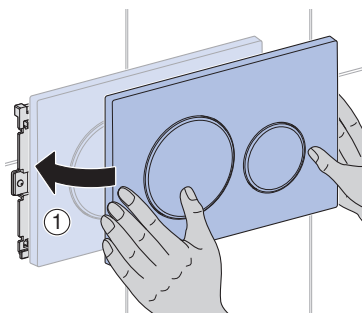


- 4** Predal potisnite nazaj, da se držalo občutljivo zaskoči.



- ✓ Čistilna tabletko Geberit DuoFresh se loči od držala in pade v splakovalnik.

- 5** Aktivirno tipko obrnite v levo (1) in rahlo potisnite nazaj (2), da se občutljivo zaskoči.



Odpravljanje motenj

Motnja	Vzrok	Odprava
LED-dioda za aktivirno tipko utripa rdeče.	Izrabljen filter	► Zamenjajte filter. → Glejte »Zamenjava filtra«, stran 157.
Naprava ne deluje oziroma delno ne deluje pravilno.	Napaka naprave	► Upoštevajte sporočilo v aplikaciji Geberit Home. ► Obrnite se na strokovnjaka.

Vzdrževanje

Zamenjava filtra

Pogoj

- Učinek nevtralizacije neprijetnih vonjav je slabši.
- LED-dioda za aktivno tipko utripa rdeče.
- Zahteva v aplikaciji Geberit Home.



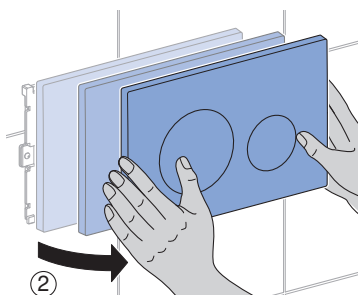
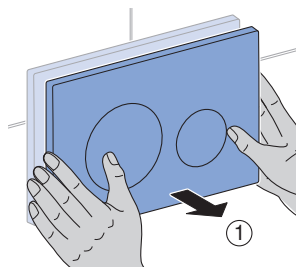
PREVIDNO

Potencialna nevarnost za zdravje

Nečistoče v filtru lahko onesnažijo zrak.

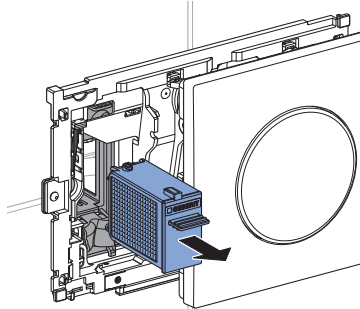
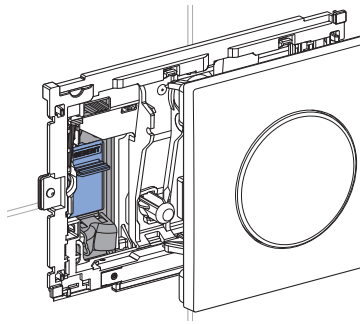
- ▶ Filter zamenjajte vsako leto.

- 1 Aktivno tipko rahlo povlecite naprej (1) in obrnite v desno (2).

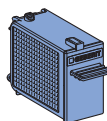
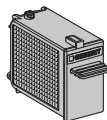


- ✓ Odzračevanje neprijetnih vonjav se samodejno ustavi.

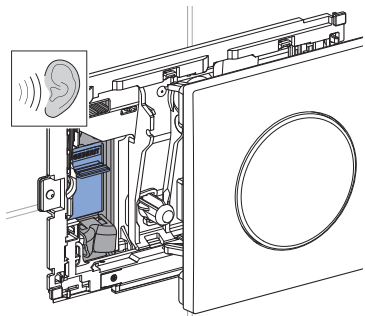
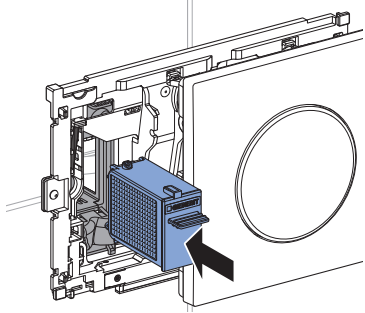
- 2 Izvlecite predal s filtrom.



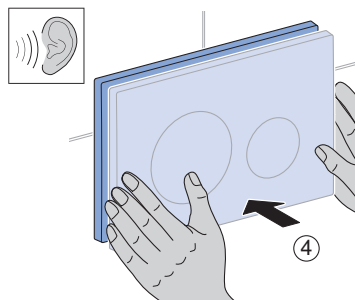
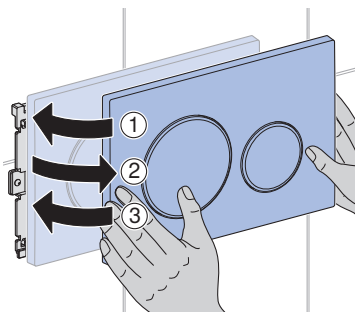
- 3 Odstranite predal s filtrom in pripravite nov predal.



- 4** Predal potisnite nazaj, da se držalo občutljivo zaskoči.



- 5** Potrdite menjavo filtra:
 a) v aplikaciji Geberit Home
 ali
 b) aktivirno tipko v roku ene minute obrnite v levo (1), nato v desno (2), nato ponovno v levo (3), nato jo rahlo potisnite nazaj (4), da se občutljivo zaskoči.



- ✓ LED-dioda za aktivirno tipko ugasne.

Tehnični podatki in skladnost

Tehnični podatki

Razred zaščite	III
Vrsta zaščite	IPX4
Obratovalna napetost	12 V DC
Poraba energije	7 W
Poraba energije v pripravljenosti	≤ 0,5 W
Radijska tehnologija	Bluetooth® Low Energy ¹⁾
Frekvenčno območje	2400–2483,5 MHz
Maksimalna izhodna moč	0 dBm

¹⁾ Znamka Bluetooth® in njeni logotipi so last družbe Bluetooth SIG, Inc., Geberit pa jih uporablja na podlagi licence.

Poenostavljena izjava EU o skladnosti

Geberit International AG potrjuje, da je tip radijske opreme Geberit DuoFresh skladen z Direktivo 2014/53/EU.

Celotno besedilo izjave EU o skladnosti je na voljo na naslednjem spletnem naslovu:
<https://doc.geberit.com/967369000.pdf>

Odstranjevanje

Odstranjevanje odpadne električne in elektronske opreme



Simbol prečrtanega zabojnika na kolesih pomeni, da odpadne električne in elektronske opreme ni dovoljeno odlagati med ostale odpadke, temveč jo je treba odstraniti ločeno. Končni uporabniki so zakonsko obvezani, da stare naprave predajo javnim organom za odstranjevanje odpadkov, distributerjem ali jih vrnejo proizvajalcu Geberit, kjer bodo poskrbeli za strokovno odstranjevanje. Številni distributerji električne in elektronske opreme so obvezani, da brezplačno prevzamejo odpadno električno in elektronsko opremo. Če želite stare naprave vrniti proizvajalcu Geberit, stopite v stik s pristojnim prodajnim ali servisnim podjetjem.

Odpadne baterije in akumulatorje, ki niso vgrajeni v staro napravo, ter sijalke, ki jih je mogoče odstraniti iz stare naprave, ne da bi se pri tem uničile, morate odstraniti iz stare naprave, preden jih predate službi za odstranjevanje odpadkov.

Če so v stari napravi shranjeni osebni podatki, jih morajo končni uporabniki sami izbrisati, preden napravo predajo službi za odstranjevanje odpadkov.

Ciljana grupa

Ovaj dokument namijenjen je svim korisnicima Geberit DuoFresh modula s ručnim aktiviranjem i okvirom za ubacivanje Geberit DuoFresh stika.

Djecu i odrasle osobe koje nisu upoznate s pravilnom uporabom trebate uputiti i po potrebi nadzirati.

Propisna uporaba

Ugrađeni priključak za odzračivanje namijenjen je za neutraliziranje neugodnih mirisa u WC-školjci.

Upotrebu, njegu i održavanje rukovatelj ili korisnik smije izvoditi samo u onoj mjeri u kojoj je predviđeno u ovim uputama.

Svaka druga uporaba smatra se nepropisnom. Geberit ne preuzima odgovornost za posljedice nepropisne uporabe.

Sigurnosne upute

- Nečistoća u filtru može uzrokovati opterećenje zraka koji udišete. Kako bi se isključila opasnost po zdravlje i osigurala potpuna funkcionalnost, filter se mora zamijeniti jednom godišnje.
- Ovaj uređaj smiju koristiti djeca, kao i osobe ograničenih fizičkih, senzoričkih ili psihičkih sposobnosti ili osobe koje nemaju dovoljno iskustva i znanja za uporabu uređaja, ako su pod nadzorom ili su upućene u sigurnu uporabu uređaja te razumiju opasnosti koje iz njega proizlaze. Djeca se ne smiju igrati uređajem. Čišćenje i održavanje od strane korisnika ne smiju izvoditi djeca bez nadzora (prema EN 60335-1:2012).
- Nemojte provoditi izmjene ili dodatne instalacije.
- Popravke smiju izvoditi samo tehnički stručnjaci i pritom upotrebljavati samo originalne rezervne dijelove i dijelove pribora.

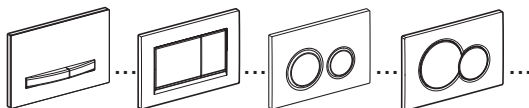
Opis proizvoda

Odzračivanje neutralizira neugodne mirise u WC školjci pomoću filtra. Pomoću ladice se u vodokotlić mogu umetnuti odgovarajući Geberit DuoFresh stikovi.

Geberit DuoFresh modul uključuje se i isključuje prekidačem na mjestu ugradnje.

Postavke se mogu prilagoditi pomoću Geberit Home aplikacije.

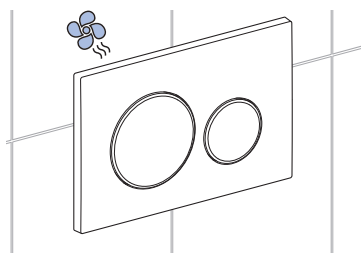
i Tipka za aktiviranje prikazana u ovim uputama odgovara tipu Sigma20 i vrijedi po smislu i za druge kompatibilne tipove.



Upotreba

Pokretanje ili zaustavljanje odzračivanja

- 1 Uključite odzračivanje prekidačem na mjestu ugradnje.



✓ Odzračivanje se pokreće.

- 2 Isključite odzračivanje prekidačem na mjestu ugradnje.
- ✓ Odzračivanje se zaustavlja.

Prilagođavanje postavki

Sada se pomoću Geberit Home aplikacije mogu prilagoditi postavke za odzračivanje. Stanje filtra za neutralizaciju mirisa također se tu prikazuje.

Geberit Home aplikacija je za pametne telefone Android i iOS besplatno dostupna u dotičnoj trgovini App Store.

Android:



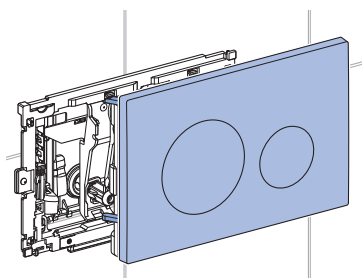
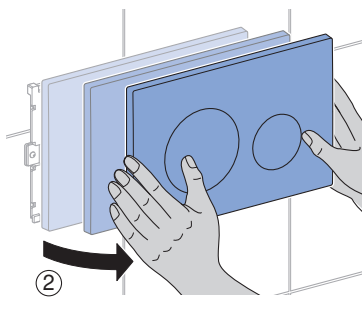
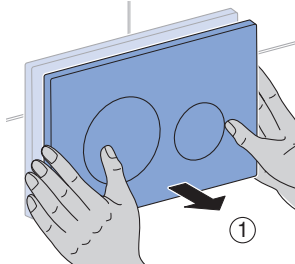
iOS:



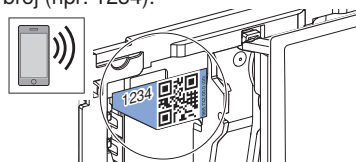
Kako bi ste proizvod mogli koristiti uz pomoć Geberit Home aplikacije, potrebno ga je jednokratno povezati s aplikacijom.

U tu svrhu otvorite tipku za aktiviranje, i očitajte QR kod pomoću aplikacije.

- 1** Tipku za aktiviranje lagano povucite prema naprijed (1) i zakrenite nadesno (2).



- 2** Očitajte QR kod pomoću aplikacije ili unesite otisnuti četveroznamenkasti broj (npr. 1234).



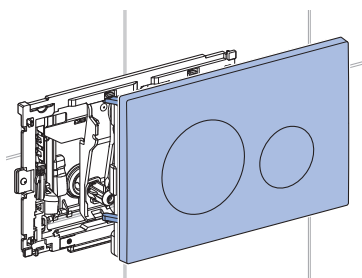
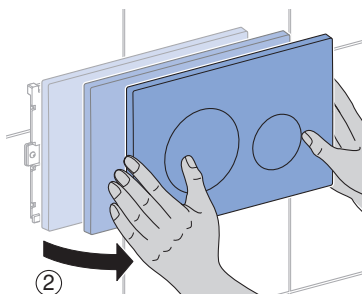
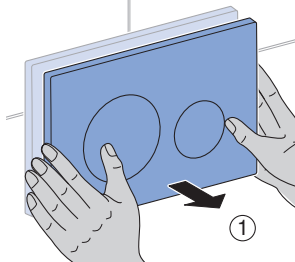
Ubacivanje Geberit DuoFresh stika

Preduvjet

- Geberit DuoFresh stik boji vodu u plavo. Novi stik ubacite tek kad djelovanje bojenja trajno oslabi.

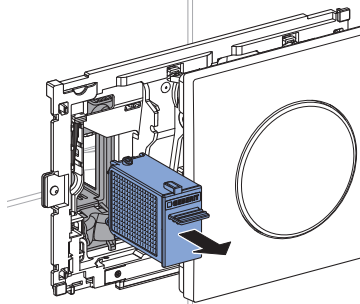
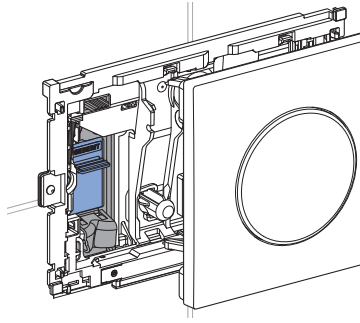
- i** Ubacujte samo originalne Geberit DuoFresh stikove. Njih možete pribaviti od nadležne Geberit prodajne kompanije.

- 1** Tipku za aktiviranje lagano povucite prema naprijed (1) i zakrenite nadesno (2).

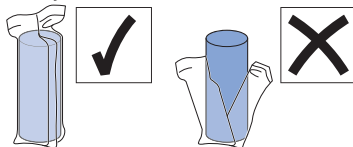


- ✓ Odzračivanje se automatski zaustavlja.

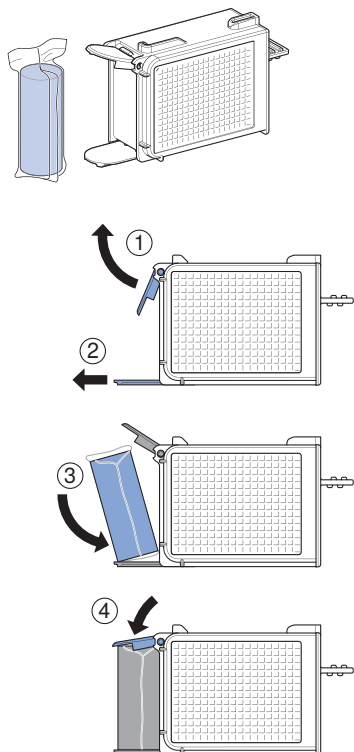
- 2** Izvucite ladicu s filtrom.



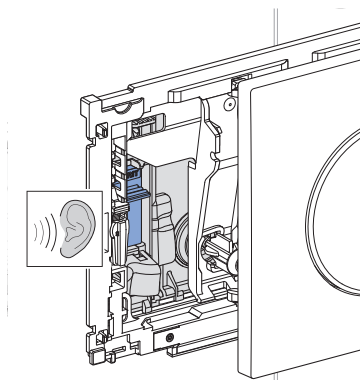
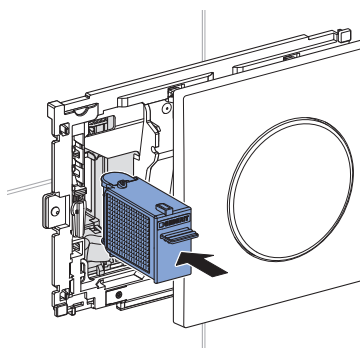
- i** Folija za Geberit DuoFresh stik topiva je u vodi i ne mora se uklanjati.



3 Geberit DuoFresh umetnite u držač.

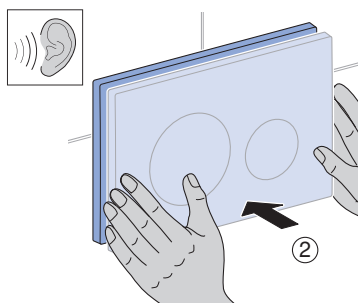
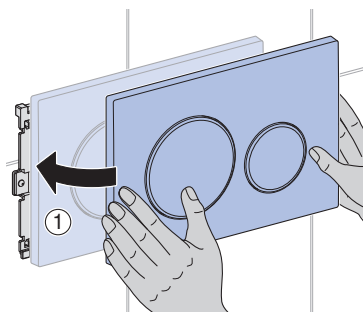


4 Pogurnite ladicu, sve dok se držač čujno ne uglati.



- ✓ Geberit DuoFresh stik odvaja se od držača i pada u vodokotlić.

- 5** Tipku za aktiviranje zakrenite nalijevo (1) i lagano je pritisnite prema natrag (2) sve dok se osjetno ne uglavi.



Uklanjanje smetnji

Smetnja	Uzrok	Uklanjanje
LED dioda iza tipke za aktiviranje treperi crveno.	Filtar istrošen	► Zamijenite filter. → Vidi „Zamjena filtra”, stranica 166.
Uređaj ne radi ili ne radi ispravno.	Greška na uređaju	► Obratite pozornost na dojavu u Geberit Home aplikaciji. ► Obratite se tehničkom stručnjaku.

Zamjena filtra

Preduvjet

- Neutralizacija mirisa slabi.
- LED dioda iza tipke za aktiviranje treperi crveno.
- Zahtjev u Geberit Home aplikaciji.

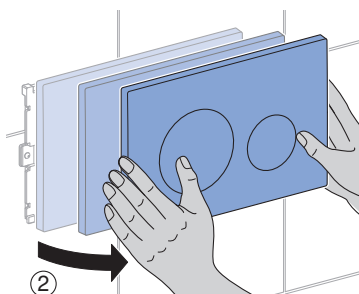
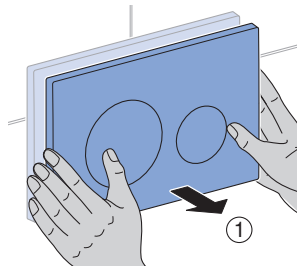


OPREZ

Moguća opasnost po zdravlje
Nečistoća u filtru može uzrokovati opterećenje zraka koji udišete.

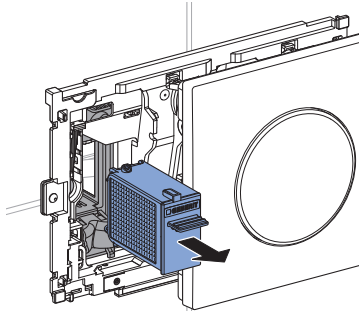
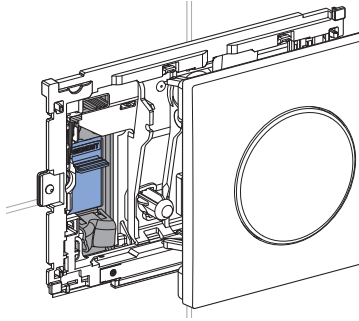
- ▶ Svake godine zamijenite filter.

- 1 Tipku za aktiviranje lagano povucite prema naprijed (1) i zakrenite nadesno (2).

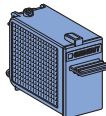
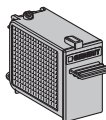


- ✓ Odzračivanje se automatski zaustavlja.

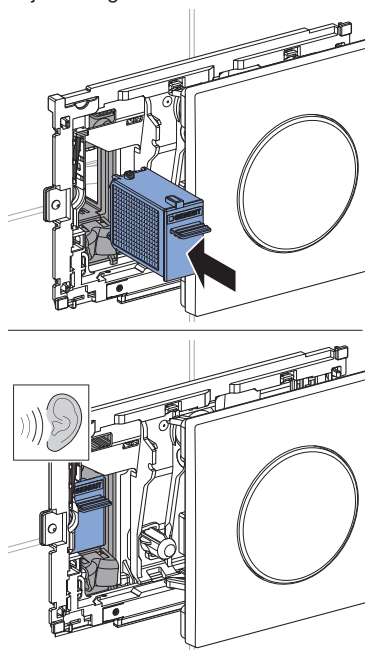
- 2 Izvucite ladicu s filtrom.



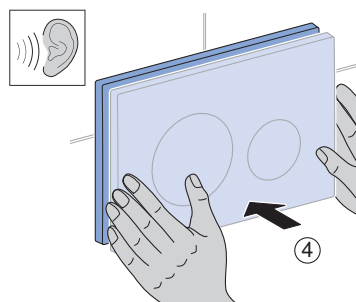
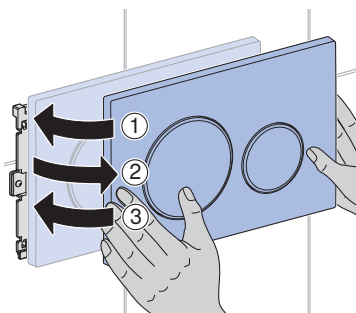
- 3 Zbrinite ladicu s filtrom i pripremite novu ladicu.



- 4** Pogurnite ladicu, sve dok se držač čujno ne uglati.



- 5** Potvrdite zamjenu filtra:
 a) u Geberit Home aplikaciji
 ili
 b) tipku za aktiviranje unutar jedne minute zakrenite nalijevo (1), zatim nadesno (2), zatim ponovno nalijevo (3) i lagano je pritisnite prema natrag (4), sve dok se osjetno ne uglati.



- ✓ LED dioda iza tipke za aktiviranje se gasi.

Tehnički podaci

Klasa zaštite	III
Stupanj zaštite	IPX4
Radni napon	12 V DC
Potrošnja snage	7 W
Potrošnja snage u pripravi	≤ 0,5 W
Bežična tehnologija	Bluetooth® Low Energy ¹⁾
Opseg frekvencije	2400–2483,5 MHz
Maksimalna izlazna snaga	0 dBm

¹⁾ Marka Bluetooth® i njezini logotipovi vlasništvo su tvrtke Bluetooth SIG, Inc., a tvrtka Geberit posjeduje licencu za njihovo korištenje.

Pojednostavljena EU izjava o sukladnosti

Geberit International AG ovime izjavljuje da je radijska oprema tipa Geberit DuoFresh u skladu s Direktivom 2014/53/EU.

Cjeloviti tekst izjave o sukladnosti EU-a dostupan je na sljedećoj internetskoj adresi:
<https://doc.geberit.com/967369000.pdf>

Zbrinjavanje

Zbrinjavanje starih električnih i elektroničkih uređaja



Simbol prekrížene kante za otpad na kotačićima znači da se stari električni i elektronički uređaji ne smiju zbrinuti zajedno s kućnim otpadom, već se moraju zbrinuti odvojeno. Krajnji korisnici su zakonski obvezni predati stare uređaje javnim tijelima za gospodarenje otpadom, distributerima ili društvu Geberit kako bi se propisno zbrinuli. Brojni distributeri električnih i elektroničkih uređaja dužni su besplatno preuzeti stare električne i elektroničke uređaje. Za povratak uređaja društvu Geberit obratite se nadležnom distributeru ili serviseru.

Stare baterije i akumulatori koji nisu ugrađeni u stari uređaj i svjetiljke koje se mogu ukloniti iz starog uređaja bez nanošenja štete moraju se odvojiti od starog uređaja prije predaje odlagalištu.

Ako su u starom uređaju pohranjeni osobni podaci, krajnji korisnici sami su odgovorni za njihovo brisanje prije predaje uređaja odlagalištu.

Za vašu sigurnost

Ciljna grupa

Ovaj dokument je namenjen svim korisnicima Geberit DuoFresh modula sa ručnim aktiviranjem i okvirom za Geberit DuoFresh uložak za dezinfekciju.

Deci i odraslima, koji nemaju iskustva sa korišćenjem proizvoda, treba dati odgovarajuća uputstva i po potrebi ih nadzirati.

Namenska upotreba

Integrirana funkcija pročišćavanja vazduha je namenjena za neutralizaciju neprijatnih mirisa u WC šolji.

Operator ili korisnik sme da upotrebljava, neguje i održava uređaj isključivo u skladu sa ovim uputstvom.

Svaka drugačija upotreba smatra se nenamenskom. Geberit ne preuzima nikakvu odgovornost za posledice nenamenske upotrebe.

Bezbednosna uputstva

- Nečistoće u filteru mogu da dovedu do opterećenja vazduha koji se udiše. Da bi se izbeglo ugrožavanje zdravlja i obezbedila potpuna funkcionalnost, filter mora da se zamenjuje jednom godišnje.
- Ovaj uređaj mogu da koriste deca, kao i lica sa smanjenim fizičkim, senzoričkim ili mentalnim sposobnostima odnosno osobe sa nedostatkom iskustva i znanja, ako su pod nadzorom ili ako su dobili instrukcije za bezbedno korišćenje uređaja i razumeju opasnosti koje mogu nastati kao posledica korišćenja. Deca ne smeju da se igraju uređajem. Čišćenje i korisničko održavanje ne smeju da vrše deca bez nadzora (u skladu sa EN 60335-1:2012).
- Nemojte vršiti nikakve promene ili dodatne instalacije.
- Popravke sme da vrši samo tehnički stručnjak uz korišćenje originalnih rezervnih i dodatnih delova.

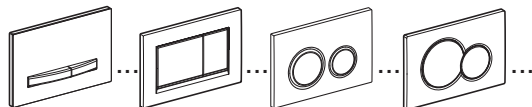
SR Opis proizvoda

Pročišćavanje vazduha neutrališe neprijatne mirise u WC šolji preko filtera. Preko fiokle mogu da se ubace odgovarajući Geberit DuoFresh ulošci za dezinfekciju u vodokotlić.

Geberit DuoFresh modul se uključuje i isključuje preko prekidača na objektu.

Podešavanja možete da prilagodite pomoću Geberit Home aplikacije.

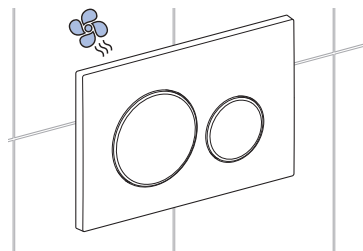
i Tipka za aktiviranje koja je prikazana u ovom uputstvu odgovara tipu Sigma20 i važi takođe i za druge kompatibilne tipove.



Rukovanje

Pokretanje ili zaustavljanje pročišćavanja vazduha

- 1 Pročišćavanje vazduha uključite preko prekidača na objektu.



✓ Počinje pročišćavanje vazduha.

- 2 Pročišćavanje vazduha isključite preko prekidača na objektu.
 - ✓ Pročišćavanje vazduha se prekida.

Prilagođavanje podešavanja

Podešavanja pročišćavanja vazduha možete da prilagodite pomoću Geberit Home aplikacije. U njoj se prikazuje i stanje filtera za neutralizaciju mirisa.

Aplikacija Geberit Home je besplatna i na raspolaganju je za Android i iOS pametne telefone u odgovarajućoj prodavnici aplikacija App Store.

Android:



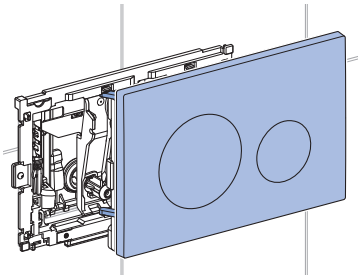
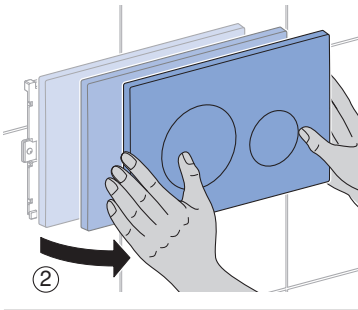
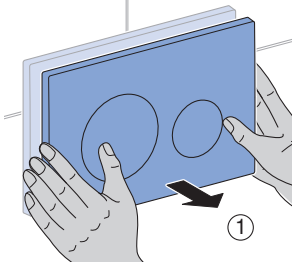
iOS:



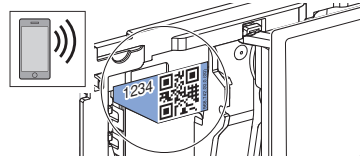
Kako biste proizvod mogli da koristite pomoću Geberit Home aplikacije, on mora da bude jednokratno povezan sa aplikacijom.

U tu svrhu otvorite tipku za aktiviranje i pomoću aplikacije očitajte QR kod.

- 1** Tipku za aktiviranje povucite blago ka napred (1) i zakrenite nadesno (2).



- 2** Očitajte QR kod pomoću aplikacije ili upišite četvorocifreni broj (npr. 1234).



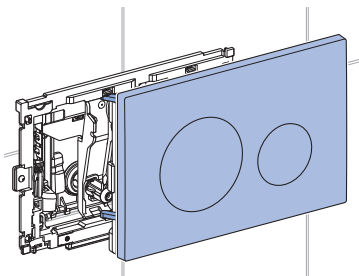
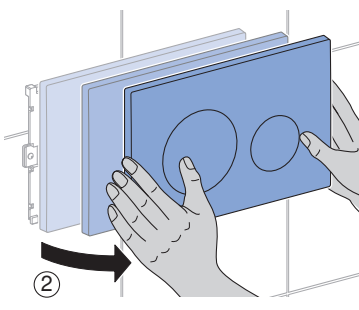
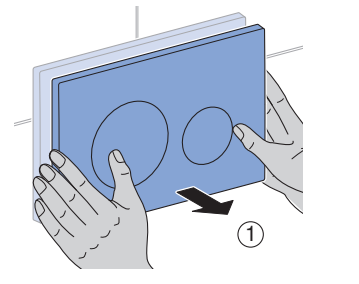
Postavljanje Geberit DuoFresh uložka za dezinfekciju

Preduslov

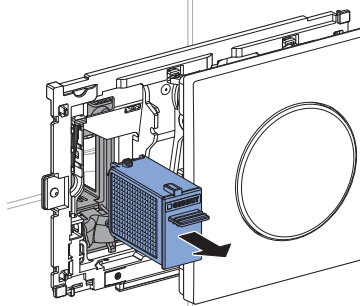
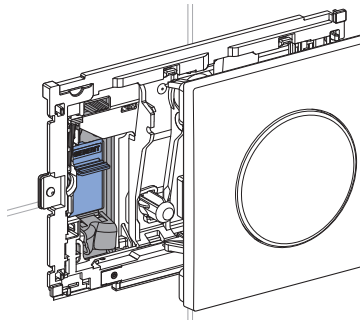
- Geberit DuoFresh uložak za dezinfekciju će obojiti vodu u plavo. Ubacite novi uložak za dezinfekciju tek kada dejstvo boje trajno oslabi.

- i** Koristite samo originalne Geberit DuoFresh uloške za dezinfekciju. Njih možete da poručite kod nadležne Geberit prodajne firme.

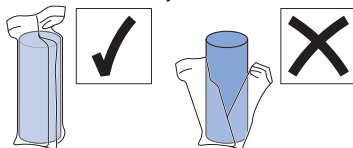
- 1 Tipku za aktiviranje povucite blago ka napred (1) i zakrenite nadesno (2).



- 2 Izvucite fioku sa filterom.

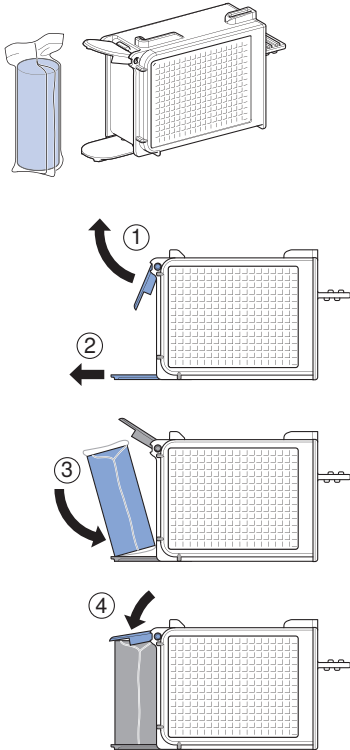


- i** Folija za Geberit DuoFresh uložak za dezinfekciju se rastvara u vodi i ne mora da se uklanja.

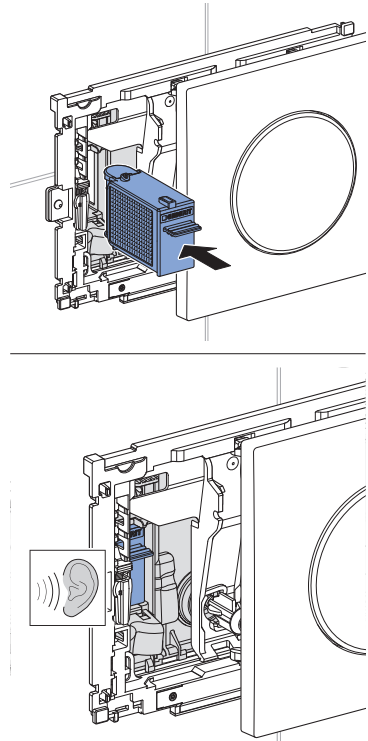


- ✓ Pročišćavanje vazduha se prekida automatski.

- 3** Geberit DuoFresh uložak za dezinfekciju postavite u držač.

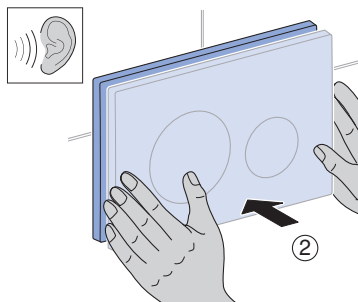
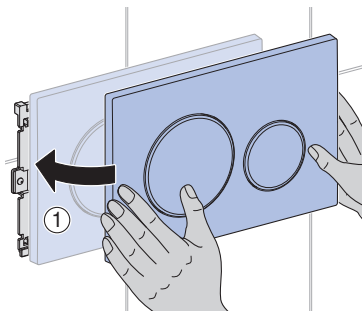


- 4** Gurajte fioku, sve dok držač osetno ne nalegne.



- ✓ Geberit DuoFresh uložak za dezinfekciju se odvaja od držača i upada u vodikotlič.

- 5** Tipku za aktiviranje zakrenite nalevo (1) i pritisakajte je blago unazad (2), sve dok osetno ne nalegne.



Otklanjanje grešaka

Greška u radu	Uzrok	Otklanjanje
LED iza tipke za aktiviranje treperi crveno.	Filter je potrošen	<ul style="list-style-type: none"> ▶ Zamenite filter. → Pogledajte „Zamena filtera”, strana 175.
Uređaj ne funkcioniše ili delimično ne funkcioniše ispravno.	Greška na uređaju	<ul style="list-style-type: none"> ▶ Obratite pažnju na poruku na Geberit Home aplikaciji. ▶ Kontaktirajte tehničkog stručnjaka.

Održavanje

Zamena filtera

Preduslov

- Neutralizacija mirisa slabi.
- LED iza tipke za aktiviranje treperi crveno.
- Zahtev u Geberit Home aplikaciji.



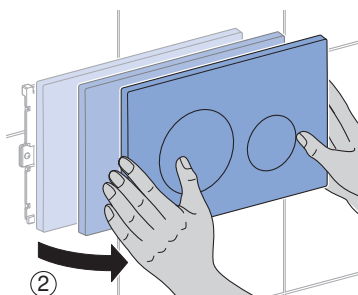
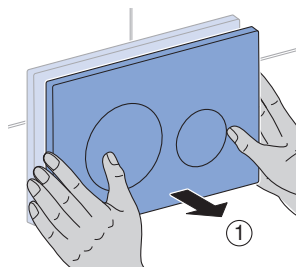
OPREZ

Moguće ugrožavanje zdravlja

Nečistoće u filteru mogu da dovedu do opterećenja vazduha za disanje.

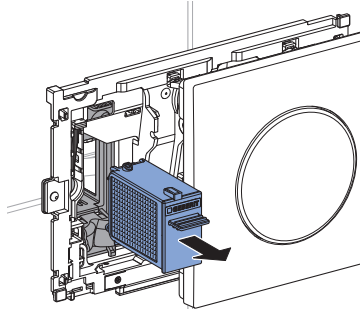
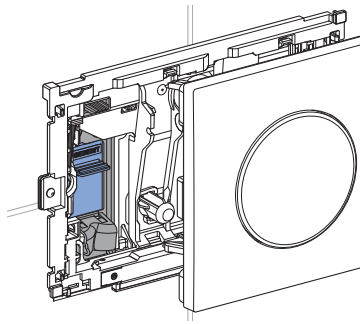
- ▶ Filter zameniti jednom godišnje.

- 1 Tipku za aktiviranje povucite blago ka napred (1) i zakrenite nadesno (2).

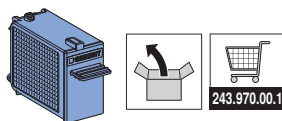
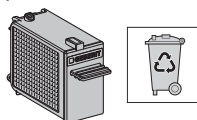


- ✓ Pročišćavanje vazduha se prekida automatski.

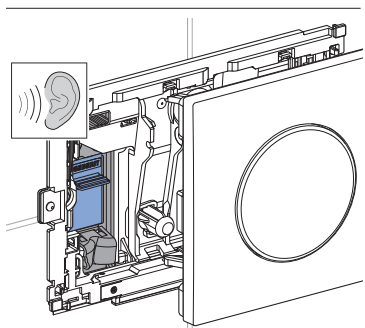
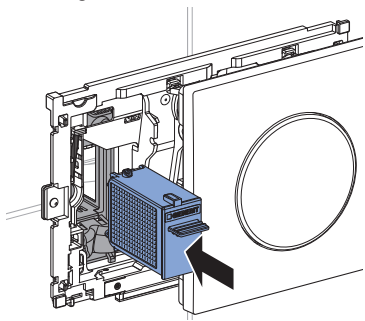
- 2 Izvucite fioku sa filterom.



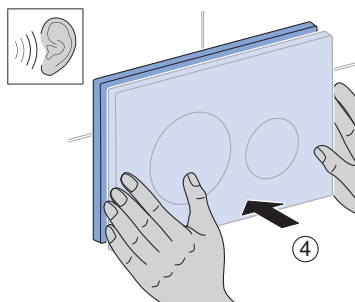
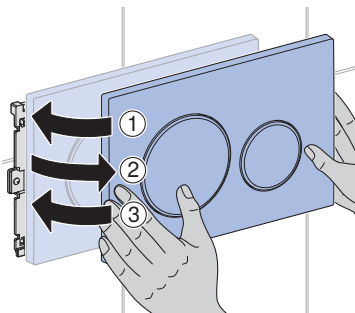
- 3 Odložite na otpad fioku sa filterom i pripremite novu fioku.



- 4** Gurajte fioku, sve dok držač osetno ne nalegne.



- 5** Potvrđivanje zamene filtera:
 a) U Geberit Home aplikaciji
 ili
 b) Tipku za aktiviranje u roku od jednog minuta zakrenite nalevo (1), pa zatim nadesno (2), nakon toga ponovo nalevo (3) i blago pritisakajte unazad (4), sve dok osetno ne nalegne.



- ✓ LED iza tipke za aktiviranje se gasi.

Tehnički podaci i usklađenost

Tehnički podaci

Klasa zaštite	III
Stepen zaštite	IPX4
Radni napon	12 V DC
Potrošnja struje	7 W
Potrošnja struje u stanju pripravnosti	≤ 0,5 W
Bežična tehnologija	Bluetooth® Low Energy ¹⁾
Frekventni opseg	2400–2483,5 MHz
Maksimalni dovod struje	0 dBm

¹⁾ Brend Bluetooth® i njegovi logotipi su vlasništvo Bluetooth SIG, Inc. i Geberit ih koristi pod licencom.

Pojednostavljena EU deklaracija o usaglašenosti

Ovim putem Geberit International AG, izjavljuje da tip radio uređaja Geberit DuoFresh odgovara smernici 2014/53/EU.

Celokupan tekst EU deklaracije o usaglašenosti je dostupan na sledećoj internet adresi:
<https://doc.geberit.com/967369000.pdf>

Odlaganje

Odlaganje stare električne opreme i upravljačke elektronike



Simbol precrtane korpe za otpad na točkovima znači da se stara električna oprema i upravljačka elektronika ne smeju odlagati u ne-reciklirajući otpad, već se moraju posebno odložiti. Krajnji korisnici imaju zakonsku obavezu da staru opremu vrate javnim nosiocima usluga odlaganja, distributerima ili Geberit u svrhu propisnog odlaganja. Veliki broj distributera električnih uređaja i upravljačke elektronike ima obavezu besplatnog preuzimanja stare električne opreme i upravljačke elektronike. Za vraćanje Geberit potrebno je stupiti u kontakt sa nadležnim prodajnim ili servisnim društvom.

Stare baterije i akumulatori, koji nisu obuhvaćeni starom opremom, kao i lampe koje mogu da se izvade iz stare opreme bez lomljenja, treba da se odvoje od stare opreme pre predaje na mesto za odlaganje.

Ako su u staroj opremi memorisani lični podaci, krajnji korisnici imaju odgovornost da iste izbrišu pre dostavljanja na mesto za odlaganje.

Потребителска група

Настоящият документ е предназначен за всички потребители на модулите Geberit DuoFresh с ръчно задействане и поставка за стик Geberit DuoFresh.

Деца и възрастни, които нямат опит с използването, трябва да бъдат инструктирани и при необходимост да бъдат надзирани.

Употреба по предназначение

Интегрираното пречистване на въздуха неутрализира неприятни миризми в тоалетната чиния.

Функционирането, грижата и ремонтът могат да бъдат извършвани от оператора или потребителя само доколкото е описано в настоящото ръководство.

Всяка друга употреба не се счита за употреба по предназначение. Geberit не поема материална отговорност за последиците от употреба не по предназначение.

Инструкции за безопасност

- Замърсяванията във филтъра могат да доведат до нарушаване на качеството на въздуха. За да се изключи застрашаване на здравето и за да се гарантира пълната функционалност, филтърът трябва да се подменя ежегодно.
- Този уред може да се използва от деца, както и от лица с намалени физически, сензорни или ментални способности или на които липсва опит и знание, когато се надзират или бъдат инструктирани относно безопасната употреба на уреда и разбират произтичащите от това опасности. Децата не трябва да играят с уреда. Почистването и поддръжката от потребителя не трябва да се извършват от деца без наблюдение (съгласно EN 60335-1:2012).
- Не правете никакви промени или допълнителни инсталации.
- Ремонтите трябва да се извършват само от технически експерт с оригинални резервни части и аксесоари.

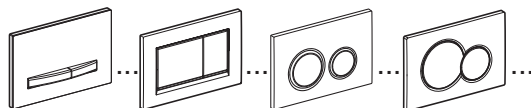
Описание на продукта

Пречистването на въздуха неутрализира неприятни миризми в тоалетната чиния чрез филтър. Чрез подвижно отделение в казанчето могат да се поставят подходящи стикове Geberit DuoFresh.

Модулът Geberit DuoFresh се включва и изключва с наличен при клиента превключвател.

Настройката може да се регулира с приложението Geberit Home.

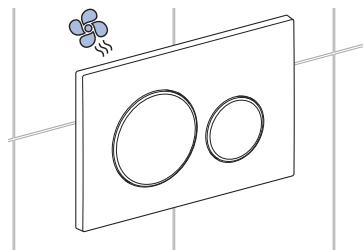
i Показаната в настоящото ръководство командна платка съответства на типа Sigma20 и се прилага по аналогия и за други съвместими типове.



Функциониране

Пускане и спиране на пречистването на въздуха

- 1 Включете пречистването на въздуха с наличния при клиента превключвател.



- ✓ Пречистването на въздуха стартира.

- 2 Изключете пречистването на въздуха с наличния при клиента превключвател.
 - ✓ Пречистването на въздуха спира.

Регулиране на настройката

Настройката на пречистването на въздуха се регулира с приложението Geberit Home. Състоянието на филтъра за пречистването на въздуха също се показва в него.

Приложението Geberit Home е на разположение безплатно за смартфони с операционна система Android и iOS в съответния магазин App Store.

Android:



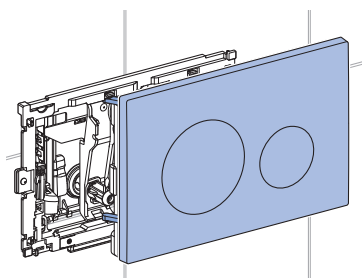
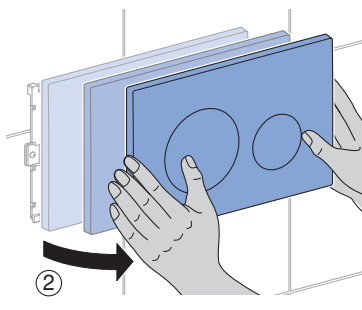
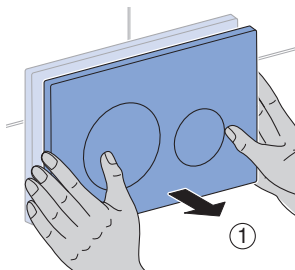
iOS:



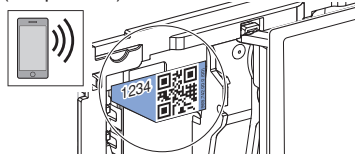
За да можете да управлявате продукта с приложението Geberit Home, той трябва да се свърже еднократно с приложението.

За тази цел отворете командната платка, и прочетете QR кода с приложението.

- 1** Леко дръпнете командната платка напред (1) и я придвижете надясно (2).



- 2** Прочетете QR кода с приложението или въведете отпечатания четирицифрен номер (напр. 1234).



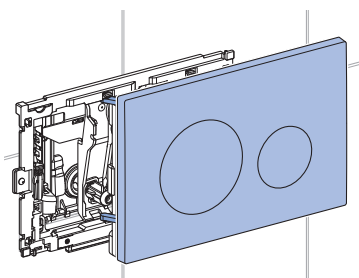
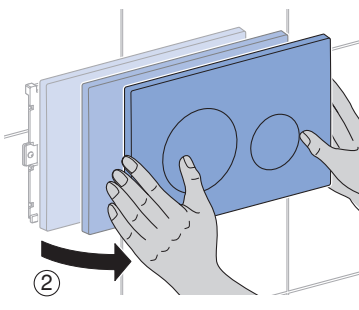
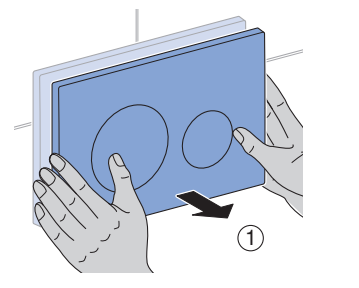
Поставяне на стик Geberit DuoFresh

Условие

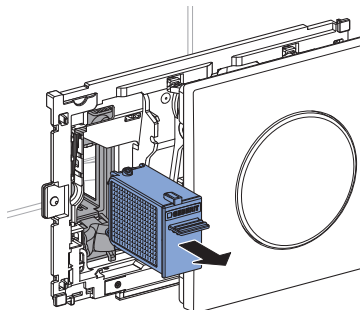
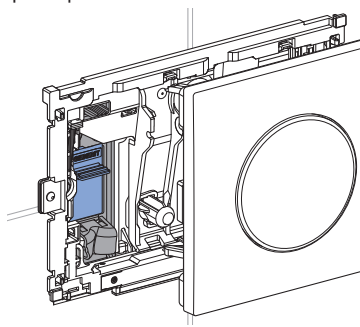
- Стикът Geberit DuoFresh оцветява водата в синьо. Поставете нов стик едва когато оцветяващото действие отслабне трайно.

- i** Поставете само оригинални стикове Geberit DuoFresh. Такива можете да поръчате от компетентната фирма-дистрибутор на Geberit.

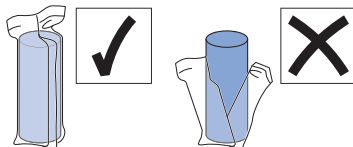
- 1** Леко дръпнете командната платка напред (1) и я придвижете надясно (2).



- 2** Извадете подвижното отделение с филтъра.

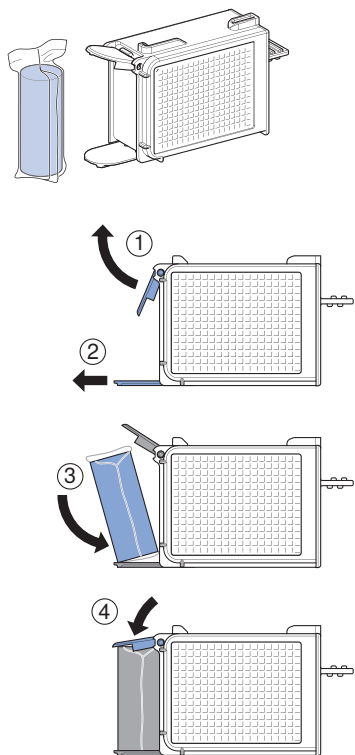


- i** Фолиото на стика Geberit DuoFresh е водоразтворимо и не трябва да се сваля.

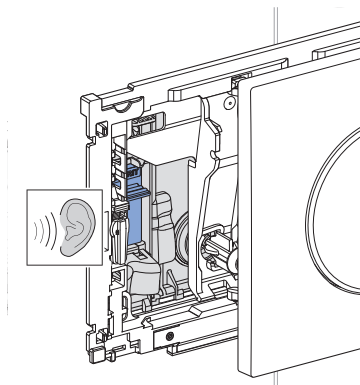
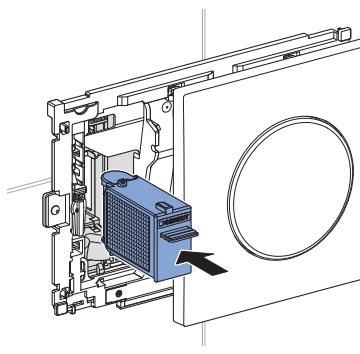


- ✓ Пречиштането на въздуха спира автоматично.

3 Поставете стика Geberit DuoFresh в държача.

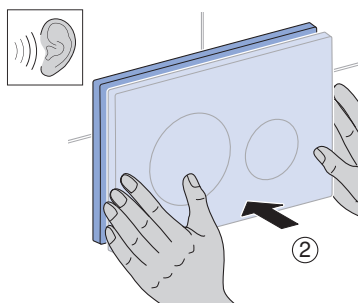
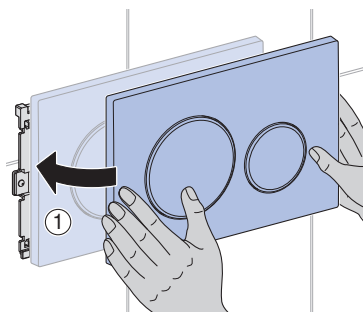


4 Пъхнете подвижното отделение, докато се чуе фиксирането на държача.



✓ Стикът Geberit DuoFresh се освобождава от държача и пада в казанчето.

- 5** Придвийте командната платка наляво (1) и леко натиснете назад (2), докато се чуе фиксиране.



Отстраняване на неизправности

Неизправност	Причина	Отстраняване
Светодиодът зад командната платка мига в червено.	Филтър изтощен	<ul style="list-style-type: none"> ▶ Сменете филтъра. → Вижте „Смяна на филтър“, страница 184.
Уредът не функционира или функционира отчасти неправилно.	Грешка в уреда	<ul style="list-style-type: none"> ▶ Обърнете внимание на съобщението в приложението Geberit Home. ▶ Свържете се с технически експерт.

Смяна на филтър

Условие

- Неутрализирането на миризми намалява.
- Светодиодът зад командната платка мига в червено.
- Вижте подканата в приложението Geberit Home.



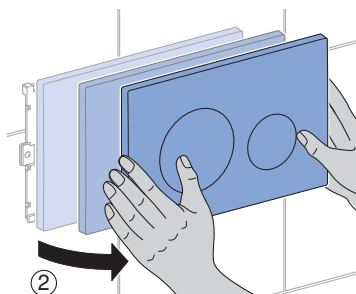
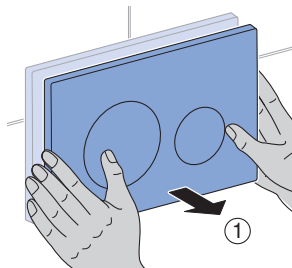
ВНИМАНИЕ

Евентуално застрашаване на здравето

Замърсяванията във филтъра могат да доведат до нарушаване на качеството на въздуха.

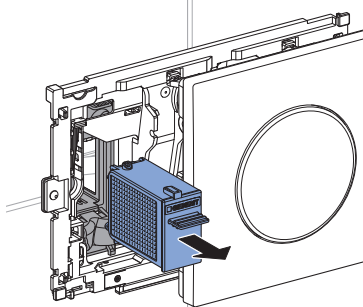
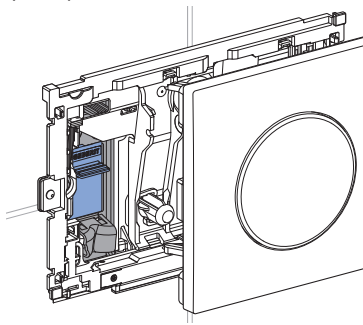
- ▶ Подменяйте филтъра ежегодно.

- 1 Лек дръпнете командната платка напред (1) и я придвижете надясно (2).

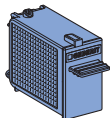
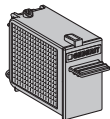


- ✓ Пречиштането на въздуха спира автоматично.

2 Извадете подвижното отделение с филтъра.

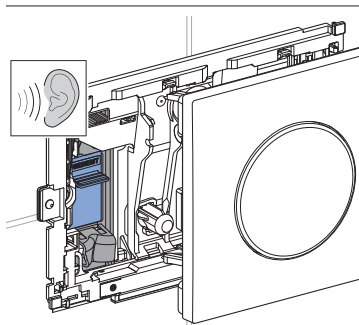
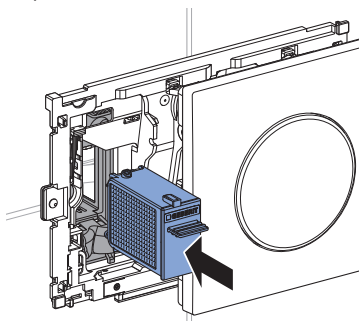


3 Изхвърлете подвижното отделение с филтъра и подгответе ново подвижно отделение.



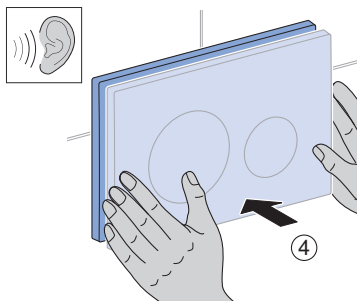
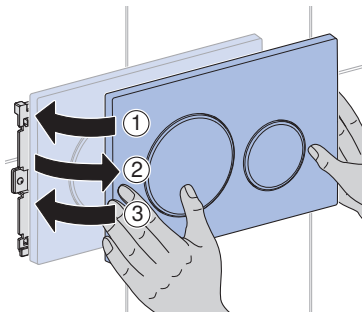
243.970.00.1

4 Пъхнете подвижното отделение, докато се чуе фиксирането на държача.



Потвърждаване на смяната на филтъра:

- a) в приложението Geberit Home или
- b) в рамките на една минута придвижете командната платка наляво (1), след това надясно (2), след това отново наляво (3) и леко натиснете назад (4), докато се чуе фиксиране.



- ✓ Светодиодът зад командната платка изгасва.

Технически данни и съответствие

Технически данни

Клас на защита	III
Степен на защита	IPX4
Работно напрежение	12 V DC
Консумирана мощност	7 W
Консумирана мощност в режим stand by	≤ 0,5 W
Радиотехнология	Bluetooth® Low Energy ¹⁾
Честотен обхват	2400–2483,5 MHz
Максимална изходна мощност	0 dBm

¹⁾ Марката Bluetooth® и нейните логa са собственост на Bluetooth SIG, Inc. и се използват от Geberit с лиценз.

Опростена ЕС декларация за съответствие

С настоящото Geberit International AG декларира, че този тип радиосъоръжение Geberit DuoFresh е в съответствие с Директива 2014/53/EC.

Пълният текст на декларацията за съответствие на ЕС може да се намери на следния интернет адрес: <https://doc.geberit.com/967369000.pdf>

Управление на отпадъци

Изхвърляне на старо електрическо и електронно оборудване



Символът със зачеркнатото кошче за отпадъци означава, че отпадъците от електрическо и електронно оборудване не трябва да се изхвърлят с битовите отпадъци, а трябва да се предадат за разделно изхвърляне. Крайните потребители са законово задължени да връщат старо оборудване на обществени органи за сметосъбиране, на дистрибутори или на Geberit. Много дистрибутори на електрическо и електронно оборудване са задължени да приемат обратно отпадъци от електрическо и електронно оборудване безплатно. За връщане на Geberit се свържете с отговорната компания за дистрибуция или обслужване.

Изтощените батерии и акумулатори, които не са затворени в старо оборудване, както и крушките, които могат да бъдат извадени без разрушаване от старото оборудване, трябва да бъдат извадени от старото оборудване, преди да бъде предадено в пункт за разделно събиране.

Ако в старото оборудване са запазени лични данни, крайните потребители са лично отговорни да ги изтрият преди предаването в пункт за разделно събиране.

Grup țintă

Acest document este adresat tuturor utilizatorilor de module Geberit DuoFresh cu declanșare manuală și inserție pentru batonul de curățare Geberit DuoFresh.

Copiii și adulții care nu au experiență în utilizare trebuie instruiți și, dacă este cazul, trebuie să fie supravegheați.

Scopul utilizării

Unitatea de purificare a aerului integrată este concepută pentru neutralizarea mirosurilor neplăcute din vasul de ceramică al WC-ului.

Utilizarea, îngrijirea și întreținerea pot fi efectuate de operator sau utilizator numai în măsura și maniera descrise în aceste instrucțiuni.

Orice altă utilizare este considerată ca fiind neconformă cu scopul utilizării. Geberit nu își asumă răspunderea pentru consecințele apărute în urma unei folosiri neconforme cu scopul utilizării.

Indicații de siguranță

- Impuritățile din filtrul coș pentru impurități pot conduce la poluarea aerului respirat. Pentru a exclude un pericol pentru sănătate și pentru a asigura o funcționalitate completă, filtrul coș pentru impurități trebuie înlocuit anual.
- Acest aparat poate fi utilizat de copii, precum și de persoane cu capacități fizice, senzoriale sau mentale reduse sau care nu au experiența și cunoștințele necesare, doar dacă sunt supravegheate sau au fost instruite cu privire la utilizarea în siguranță a acestui aparat și au înțeles care sunt pericolele care pot apărea. Copiii nu au voie să se joace cu acest aparat. Nu este permis ca lucrările de curățare sau de întreținere efectuate de utilizator să fie realizate de copii, fără ca aceștia să fie supravegheați (conform EN 60335-1:2012).
- Nu efectuați niciun fel de modificări, respectiv nu montați instalații suplimentare.
- Reparațiile pot fi efectuate numai de un consultant tehnic și numai cu piese de schimb și accesorii originale.

Descrierea produsului

Unitatea de purificare a aerului neutralizează mirosurile neplăcute din vasul de ceramică al WC-ului prin intermediul unui filtru coș pentru impurități. Batoanele de curățare Geberit DuoFresh adecvate pot fi introduse în rezervor prin intermediul unui setar.

Modulul Geberit DuoFresh este pornit sau oprit prin intermediul unui comutator furnizat de către client.

Setările pot fi adaptate prin intermediul aplicației Geberit Home.

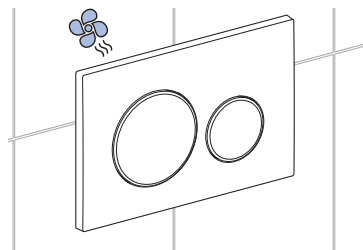
i Clapeta de acționare indicată în aceste instrucțiuni corespunde tipului Sigma20 și este valabilă corespunzător și pentru alte tipuri compatibile.



Funcționare

Pornirea și oprirea unității de purificare a aerului

- 1** Porniți unitatea de purificare a aerului cu comutatorul furnizat de către client.



- ✓ Unitatea de purificare a aerului pornește.

- 2** Opriți unitatea de purificare a aerului cu comutatorul furnizat de către client.
 - ✓ Unitatea de purificare a aerului se oprește.

Adaptarea setărilor

Setările pentru unitatea de purificare a aerului pot fi adaptate prin intermediul aplicației Geberit Home. De asemenea, se afișează starea filtrului coș pentru impurități pentru funcția de neutralizare a mirosurilor neplăcute.

Aplicația Geberit Home este disponibilă gratuit pentru smartphone-uri Android și iOS în App Store.

Android:



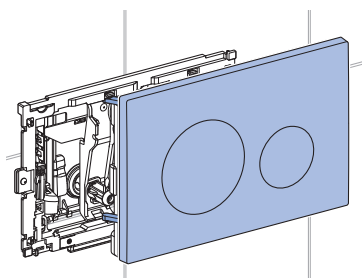
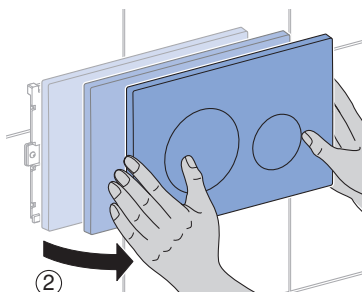
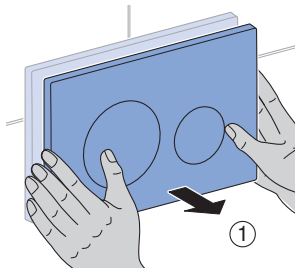
iOS:



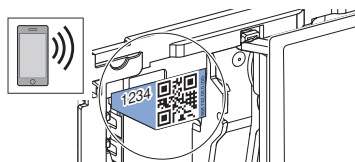
Pentru a putea utiliza produsul cu aplicația Geberit Home, trebuie să vă conectați o dată la aplicație.

Pentru aceasta deschideți clapeta de acționare și citiți codul QR cu aplicația.

- 1 Trageți ușor în față clapeta de acționare (1) și pivotați-o către dreapta (2).



- 2 Citiți codul QR cu aplicația sau introduceți numărul din patru cifre imprimat (de ex. 1234).



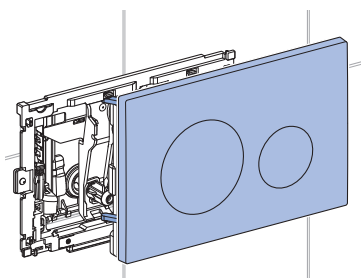
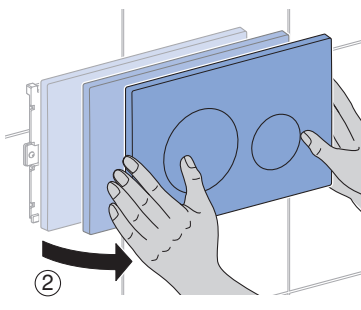
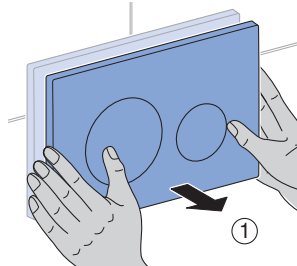
Introducerea batonului de curățare Geberit DuoFresh

Premisă

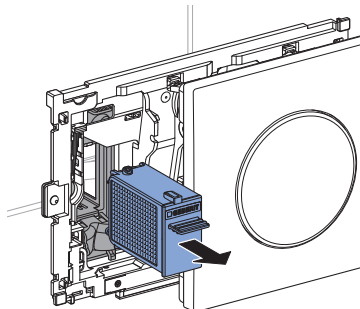
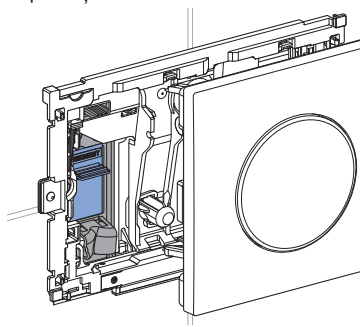
- Batonul de curățare Geberit DuoFresh colorează apa în albastru. Introduceți un nou baton de curățare dacă efectul de colorare persistă.

- i** Introduceți numai batoane de curățare originale Geberit DuoFresh. Acestea pot fi comandate de la firma de distribuție Geberit aferentă.

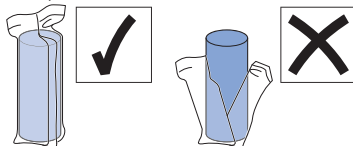
- 1** Trageți ușor în față clapeta de acționare (1) și pivotați-o către dreapta (2).



- 2** Scoateți sertarul cu filtrul coș pentru impurități.

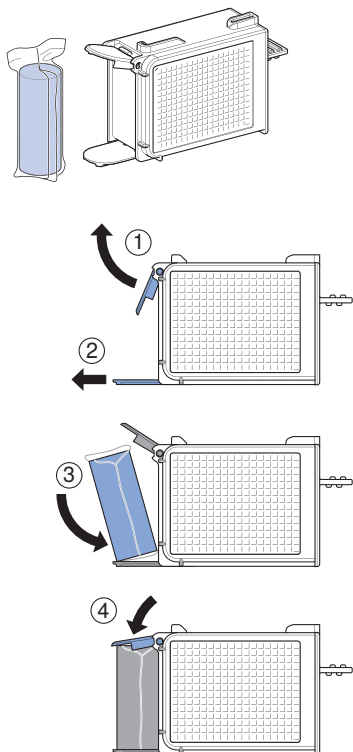


- i** Folia pentru batonul de curățare Geberit DuoFresh este solubilă în apă și nu trebuie îndepărtată.

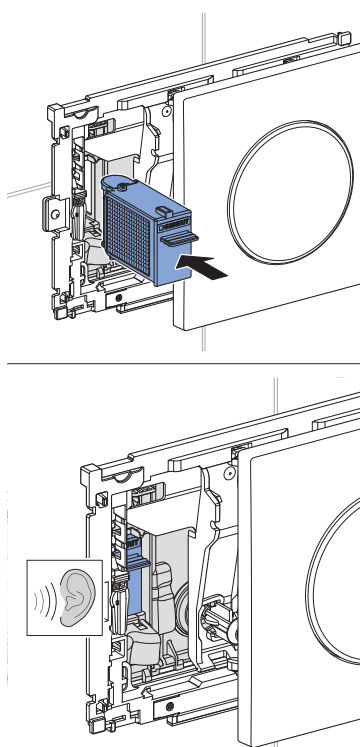


- ✓ Unitatea de purificare a aerului se oprește automat.

- 3** Introduceți batonul de curățare Geberit DuoFresh în suport.

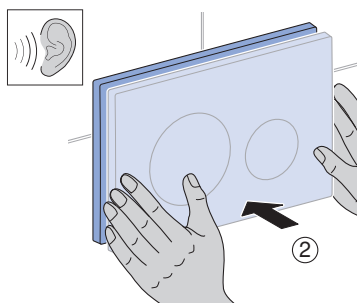
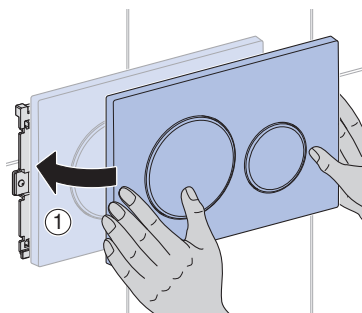


- 4** Împingeți sertarul până când sesizați că se blochează mânerul.



- ✓ Batonul de curățare Geberit DuoFresh se desprinde de suport și cade în rezervor.

- 5** Pivotați clapeta de acționare către stânga (1) și apăsați încet în spate (2), până când sesizați că s-a blocat.



Remedierea avariilor

Avarie	Cauză	Remediere
LED-ul din spatele clapetei de acționare pâlpâie în roșu.	Filtru coș pentru impurități consumat	► Înlocuiți filtrul coș pentru impurități. → Vezi „Înlocuire filtru coș pentru impurități”, pagina 194.
Aparatul nu funcționează sau funcționează parțial incorect.	Defecțiune la aparat	► Respectați mesajul din aplicația Geberit Home. ► Contactați un consultant tehnic.

Înlocuire filtru coș pentru impurități

Premisă

- Neutralizarea mirosurilor nu mai este eficientă.
- LED-ul din spatele clapetei de acționare pâlpâie în roșu.
- Solicitare în aplicația Geberit Home.



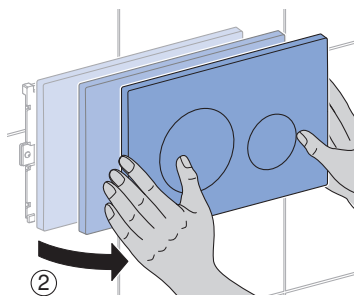
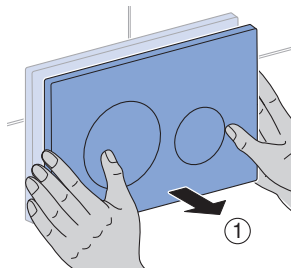
PRECAUȚIE

Posibile pericole pentru sănătate

Impuritățile din filtru pot conduce la poluarea aerului respirat.

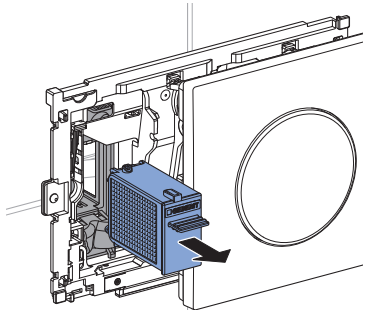
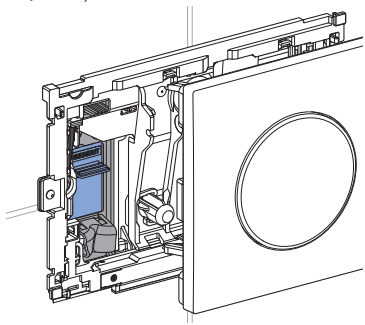
- ▶ Înlocuiți anual filtrul de coș pentru impurități.

- 1 Trageți ușor în față clapeta de acționare (1) și pivotați-o către dreapta (2).

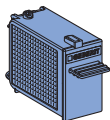
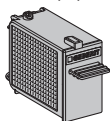


- ✓ Unitatea de purificare a aerului se oprește automat.

- 2** Scoateți sertarul cu filtrul coș pentru impurități.

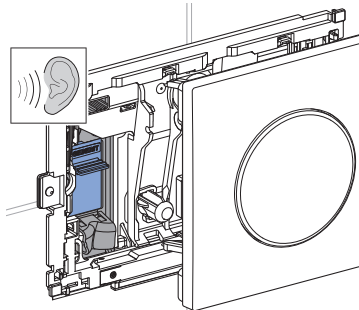
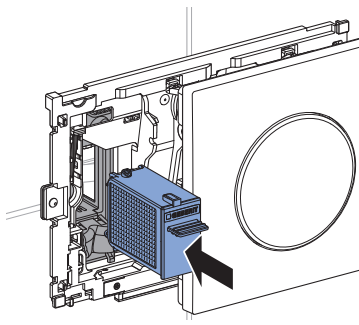


- 3** Eliminați sertarul cu filtrul coș pentru impurități și pregătiți sertarul nou.



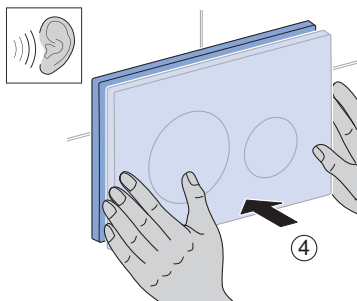
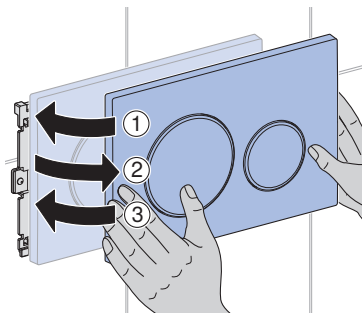
243.970.00.1

- 4** Împingeți sertarul până când sesizați că se blochează mânerul.



Confirmați înlocuirea filtrului coș pentru impurități:

- a) în aplicația Geberit Home sau
- b) pivotați clapeta de acționare în decurs de un minut către stânga (1), apoi la dreapta (2), apoi iar la stânga (3) și apăsați ușor în spate (4), până când sesizați că s-a blocat.



- ✓ LED-ul din spatele clapetei de acționare se stinge.

Date tehnice și conformitate

Date tehnice

Clasa de protecție	III
Gradul de protecție	IPX4
Tensiune de lucru	12 V c.c.
Puterea consumată	7 W
Puterea consumată Stand-by	≤ 0,5 W
Tehnologia radio	Bluetooth® Low Energy ¹⁾
Domeniul de frecvențe	2400–2483,5 MHz
Puterea de ieșire maximă	0 dBm

¹⁾ Marca Bluetooth® și logo-urile sale reprezintă proprietatea Bluetooth SIG, Inc. și sunt utilizate cu licență de Geberit.

Declarația UE de conformitate simplificată

Prin prezenta, Geberit International AG declară că tipul de echipamente radio Geberit DuoFresh este în conformitate cu Directiva 2014/53/UE.

Textul integral al declarației de conformitate EU este disponibil la următoarea adresă de internet: <https://doc.geberit.com/967369000.pdf>

Reciclare

Reciclarea deșeurilor de echipamente electrice și electronice



Simbolul coșului de gunoi cu roți barate înseamnă că deșeurile de echipamente electrice și electronice nu trebuie reciclate împreună cu deșeurile reziduale, ci trebuie reciclate separat. Utilizatorii finali sunt obligați prin lege să returneze echipamentele vechi la autoritățile publice de eliminare a deșeurilor, la distribuitori sau la Geberit pentru a le recicla în mod corespunzător. Mulți distribuitori de echipamente electrice și electronice sunt obligați să preia gratuit deșeurile de echipamente electrice și electronice. Pentru o returnare la Geberit, contactați compania de vânzări sau de service responsabilă.

Bateriile și acumulatorii uzați care nu sunt încorporați în echipamentul vechi, precum și lămpile care pot fi îndepărtate din echipamentul vechi fără a fi distruse, trebuie separate de echipamentul vechi înainte de a-l preda la un punct de eliminare.

În cazul în care în echipamentul vechi sunt stocate date cu caracter personal, utilizatorii finali sunt responsabili pentru ștergerea acestora înainte de predarea la un punct de eliminare.

Grupi i synuar

Ky dokument u drejtohet të gjithë përdoruesve të moduleve Geberit DuoFresh me aktivizim manual dhe pjesë për kunjën aromatizues Geberit DuoFresh.

Fëmijët dhe të rriturit që nuk kanë përvojë me përdorimin, duhen udhëzuar ose nëse është e nevojshme të monitorohen.

Përdorimi në përputhje me qëllimin e duhur

Aspiratori i integruar i aromave është përcaktuar për neutralizimin e aromave jo të këndshme në qeramikën e WC-së.

Përdorimi, kujdesi dhe mirëmbajtja deri më tani lejohen të kryhen vetëm nga operuesi ose përdoruesi, siç është përshkruar në këtë manual.

Çdo përdorim tjetër konsiderohet si jo në përputhje me qëllimin e duhur. Geberit nuk merr përsipër asnjë përgjegjësi për pasojat nga përdorimi jo në përputhje me qëllimin e duhur.

Këshillat e sigurisë

- Papastërtitë në filtër mund të shkaktojnë ndotjen e ajrit që thithim. Për të përjashtuar një rrezik për shëndetin dhe për të siguruar funksionimin e plotë duhet që filtri të ndërrohet çdo vit.
- Kjo pajisje mund të përdoret nga fëmijë si dhe nga personat me aftësi të kufizuara fizike, sensorike ose mendore ose me një mangësi në përvojë dhe njohuri, nëse ato monitorohen ose instruktohen në lidhje me përdorimin e sigurt dhe rreziqet që rezultojnë nga kjo gjë. Fëmijët nuk lejohen të luajnë me pajisjen. Pastrimi dhe mirëmbajtja e përdoruesit nuk lejohen të kryhen nga fëmijët të pa monitoruar (sipas EN 60335-1:2012).
- Mos bëni asnjë ndryshim ose instalim shtesë.
- Riparimet lejohen të kryhen vetëm me pjesë këmbimi dhe aksesore origjinal, nga një punonjës i specializuar.

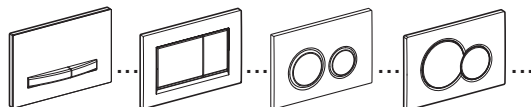
Përshkrimi i produktit

Aspiratori i aromave neutralizon aromat jo të këndshme në qeramikën e WC-së përmes një filtri. Përmes një sirtari mund të vendosen kunjat aromatizues të përshtatshëm Geberit DuoFresh në kasetën e shkarkimit.

Moduli Geberit DuoFresh ndizet dhe fiket me një çelës që instalohet gjatë montimit.

Cilësimet mund të përshtaten me aplikacionin Geberit Home.

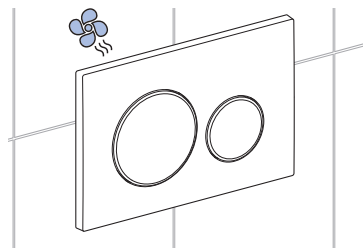
i Pllaka e komandimit e treguar në këtë manual përdorimi është e tipit Sigma20 dhe vlen në të njëjtën mënyrë edhe për tipe të tjera të përputhshme.



Përdorimi

Nisja ose ndalimi i aspiratorit të aromave

- 1 Ndizni aspiratorin e aromave me çelësin që instalohet gjatë montimit.



✓ Aspiratori i aromave nisët.

- 2 Fikni aspiratorin e aromave me çelësin që instalohet gjatë montimit.
- ✓ Aspiratori i aromave ndalon.

Përshtatja e cilësimeve

Cilësimet për aspiratorin e aromave mund të përshtaten me aplikacionin Geberit Home. Gjendja e filtrit për neutralizimin e aromave tregohet aty gjithashtu.

Aplikacioni mund të shkarkohet falas Geberit Home për smartfonë Android dhe iOS në App Store përkatës.

Android:



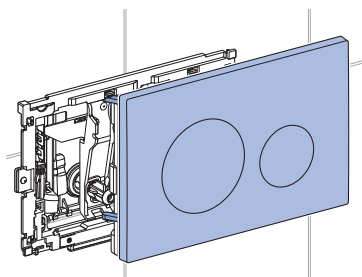
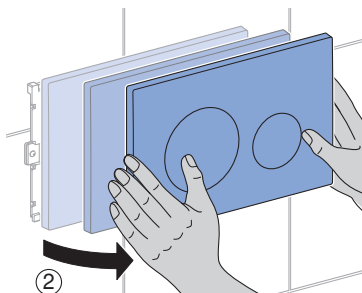
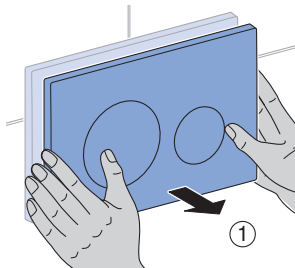
iOS:



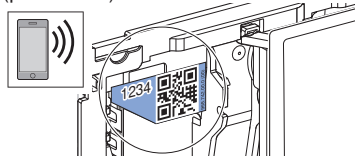
Për të mund ta përdorur produktin me aplikacionin Geberit Home duhet që të lidhet një herë me aplikacionin.

Për këtë gjë hapni pllakën e komandimit dhe lexoni kodin QR me aplikacionin.

- 1** Tërhiqeni pak nga para pllakën e komandimit (1) dhe kthejeni djathtas (2).



- 2** Lexoni kodin QR me aplikacionin ose fusni numrin katër-shifror (p.sh. 1234).



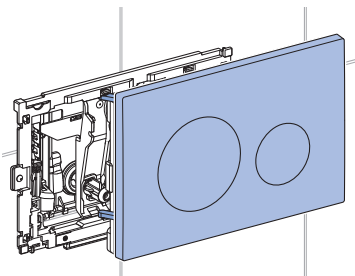
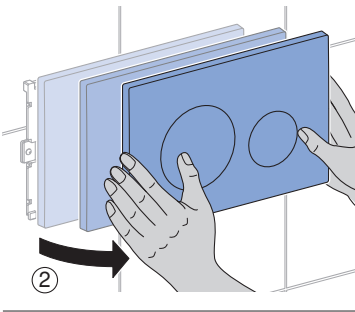
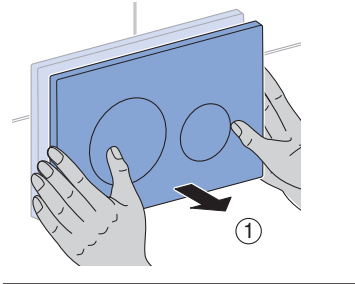
Vendosja e kunjit aromatizues Geberit DuoFresh

Parakusht

- Kunji aromatizues Geberit DuoFresh e ngjyros ujën me ngjyrë blu. Vendosni një kunj aromatizues të ri, vetëm nëse efekti i ngjyrosjes zbehet.

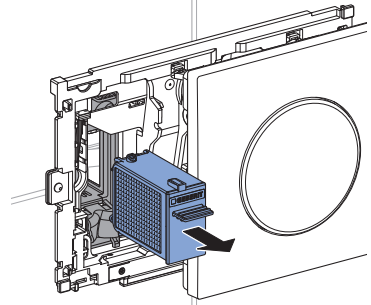
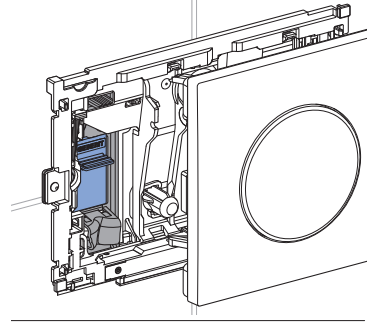
- i** Përdorni vetëm kunjat aromatizues Geberit DuoFresh origjinal. Ato mund t'i porosisni te kompania përkatëse e autorizuar e shitjeve e Geberit.

- 1** Tërhiqeni pak nga para plakën e komandimit (1) dhe kthejeni djathtas (2).

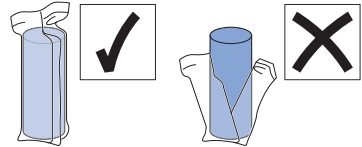


- ✓ Aspiratori i aromave ndalon automatikisht.

- 2** Nxirreni sirtarin me filtrin.

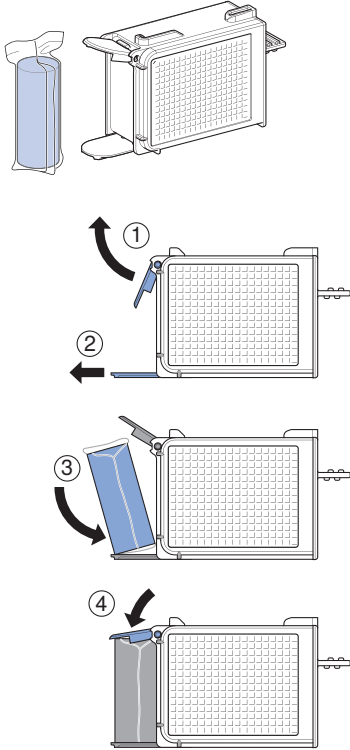


- i** Plastmasa e kunjit aromatizues Geberit DuoFresh tretet në ujë dhe nuk është e nevojshme të hiqet.



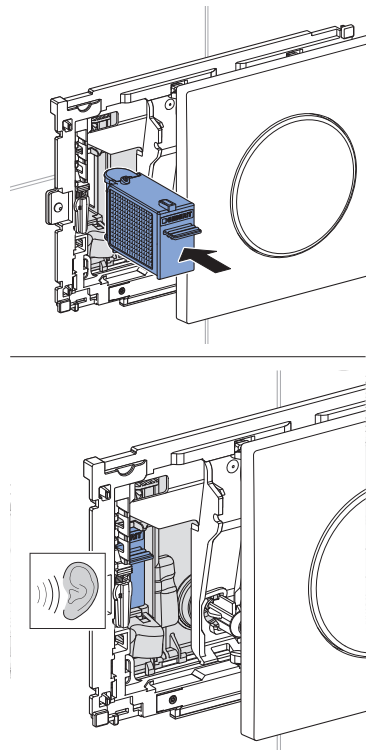
3

Vendoseni kunjin aromatizues Geberit DuoFresh te mbajtësja.



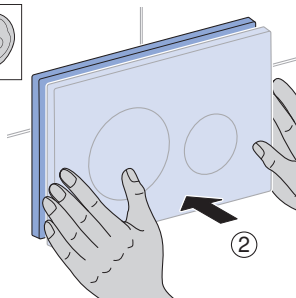
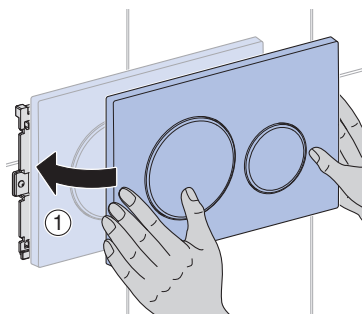
4

Shtyjeni brenda sirtarin, deri sa të dëgjohet që mbajtësi u fiksua.



- ✓ Kunji aromatizues Geberit DuoFresh lirohet nga mbajtësja dhe bie në kasetën e shkarkimit.

- 5** Kthejeni pllakën e komandimit majtas (1) dhe shtyjeni lehtë për nga mbrapa (2), derisa të dëgjohet zhurma e mbërthimit.



Riparimi i defekteve

Defekti	Shkaku	Riparimi
Drita LED pas pllakës së komandimit pulson në ngjyrë të kuqe.	Filtri i konsumuar	► Zëvendësoni filtrin. → Shihni "Zëvendësimi i filtrit", faqja 204.
Pajisja nuk funksionon ose funksionon pjesërisht jo saktë.	Gabim në pajisje	► Kushtoni vëmendje mesazhit në aplikacionin Geberit Home. ► Kontaktoni punonjësin e specializuar.

Zëvendësimi i filtrit

Parakusht

- Neutralizimi i aromave dobësohet.
- Drita LED pas pllakës së komandimit pulson në ngjyrë të kuqe.
- Kërkesë në aplikacionin Geberit Home.



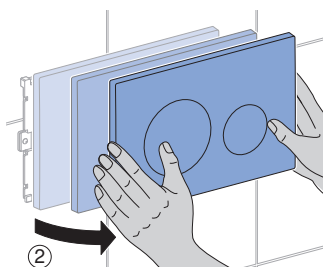
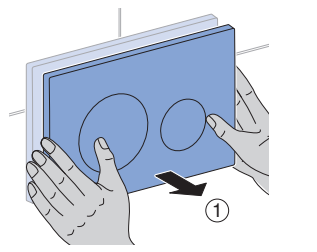
VINI RE

Rrezik i mundshëm për shëndetin

Papastërtitë në filtër mund të shkaktojnë ndotjen e ajrit që thithim.

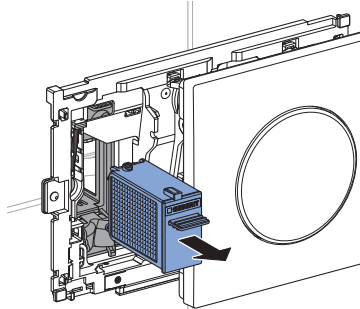
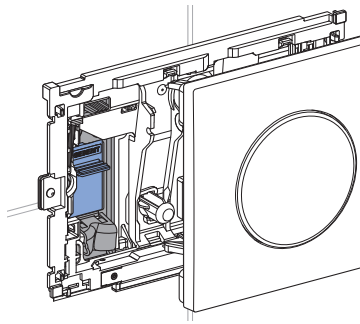
- ▶ Zëvendësojeni filtrin çdo vit.

- 1 Tërhiqeni pak nga para pllakën e komandimit (1) dhe kthejeni djathtas (2).

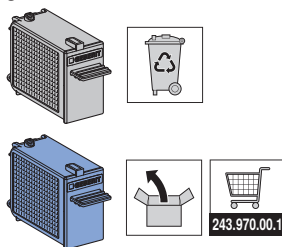


- ✓ Aspiratori i aromave ndalon automatikisht.

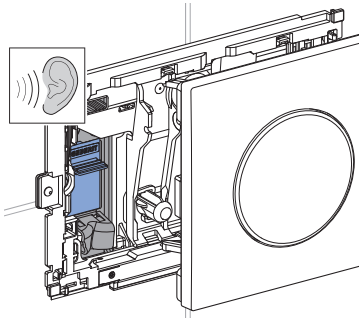
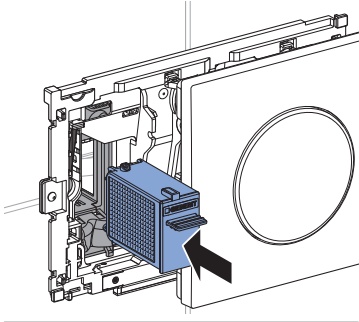
- 2 Nxirreni sirtarin me filtrin.



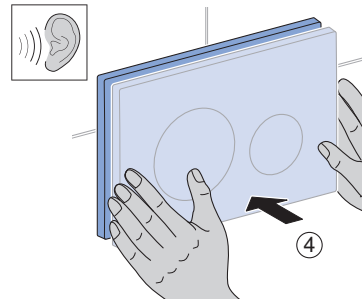
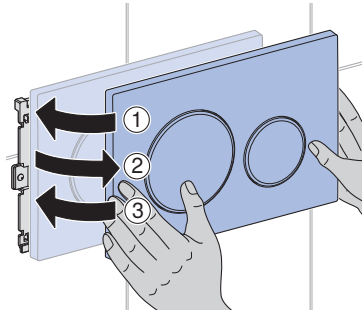
- 3 Hidheni sirtarin me filtrin dhe mbani të gatshëm sirtarin e ri.



- 4** Shtyjeni brenda sirtarin, deri sa të dëgjohet që mbajtësi u fiksua.



- 5** Konfirmoni ndërrimin e filtrit:
 a) në aplikacionin Geberit Home ose
 b) Ktheni pllakën e komandimit brenda një minute majtas (1), më pas djathtas (2), pastaj përsëri majtas (3) dhe shtyjeni lehtë për nga mbrapa (4), derisa të dëgjohet zhurma e mbërthimit.



- ✓ Drita LED pas pllakës së komandimit fiket.

SQ Të dhënat teknike dhe përputhshmëria

Të dhënat teknike

Kategoria e mbrojtjes	III
Lloji i mbrojtjes	IPX4
Tensioni i punës	12 V DC
Konsumi i energjisë	7 W
Konsumi i energjisë në gatishmëri	≤ 0,5 W
Teknologjia me valë	Bluetooth® Low Energy ¹⁾
Diapazoni i frekuencave	2400–2483,5 MHz
Fuqia maksimale në dalje	0 dBm

¹⁾ Marka Bluetooth® dhe logot e saj janë pronë e Bluetooth SIG, Inc. dhe përdoren nga Geberit me licencë.

Deklarata EU e konformitetit, versioni i thjeshtë

Geberit International AG deklaron që tipi i pajisjes me radiovalë Geberit DuoFresh është në përputhje me direktivën 2014/53/BE.

Teksti i plotë i deklaratës EU të konformitetit gjendet në adresën e mëposhtme të internetit: <https://doc.geberit.com/967369000.pdf>

Hedhja

Hedhja e pajisjeve të vjetra elektrike dhe elektronike



Simboli i koshit mbi rrota mbi të cilin është vendosur një kryq do të thotë që pajisjet e vjetra elektrike dhe elektronike nuk lejohen të hidhen te mbetjet normale por duhet të trajtohen si mbetje të veçanta. Përdoruesit fundor janë të detyruar me ligj që për trajtimin e duhur ti kthejnë pajisjet te ofruesit e shërbimeve të trajtimit të mbetjeve, te shitësit ose te Geberit. Shumë shitës të pajisjeve elektrike dhe elektronike janë të detyruar të marrin në dorëzim falas pajisjet e vjetra elektrike dhe elektronike. Për të kryer kthimin te një Geberit duhet që të kontaktoni shoqërinë e shitjeve ose të ofruesit të shërbimeve.

Bateritë e vjetra dhe akumulatorët e vjetër, të cilët nuk janë të përfshirë nga pajisja e vjetër, si dhe llambat, të cilat mund të hiqen të padëmtuara nga pajisja e vjetër, duhet që të shkëputen nga pajisje e vjetër para se të bëhet dorëzimi të një qendër për grumbullimin e mbetjeve.

Nëse në pajisje janë ruajtur të dhëna personale, përdoruesit fundorë janë vetë përgjegjës që ti fshijnë ato para dorëzimit te një qendër për grumbullimin e mbetjeve.

За ваша безбедност

Целна група

Овој документ е наменет за сите корисници на модулот Geberit DuoFresh со рачно активирање и вметок за стик Geberit DuoFresh.

Децата и возрасните лица кои не се искусни со користењето, мора да бидат упатени и надгледувани ако е потребно.

Прописна употреба

Вграденото извлекување мизирби е дизајнирано да ги неутрализира непријатните миризби на санитарната керамика.

Ракувањето, грижата и одржувањето смее да се извршуваат само од страна на операторот или корисникот како што е опишано во овие упатства.

Секоја друга употреба се важи за непрописна. Geberit не презема одговорност за последиците од непрописната употреба.

Безбедносни напомени

- Нечистотиите во филтерот може да го загадат воздухот за дишење. За да се исклучат опасности по здравјето и за да се загарантира функционалноста, филтерот мора да се заменува годишно.
- Уредов може да се користи од деца, како и лица со намалени физички, сетилни или ментални способности или кои немаат доволно искуство и знаења за употребата ако се надгледувани или се упатени безбедно да го користат уредот и да ги разбираат резултирачките опасности. Деца не смеат да си играат со уредот. Чистењето и одржувањето не смее да се извршува од деца без надзор (според EN 60335-1:2012).
- Не извршувајте измени или дополнителни инсталации.
- Поправките смее да се извршуваат од специјалист со користење оригинални резервни делови и додатоци.

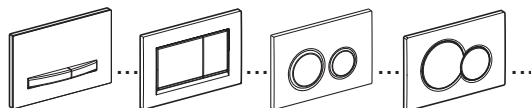
МК **Опис на производот**

Со извлекувањето миризби се неутрализираат непријатните миризби од санитарната керамика преку филтер. Стикови Geberit DuoFresh што одговараат може да се вметнат во казанчето преку фиока.

Модулот Geberit DuoFresh се вклучува и исклучува со прекинувач овозможен од клиентот.

Поставките може да се приспособат со апликацијата Geberit Home.

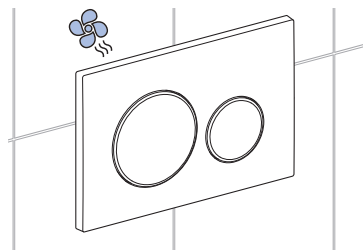
i Прикажаниот панел за пуштање вода во упатставаа соодветствува на типот Sigma20 и се применува за другите компатибилни типови.



Ракување

Започнување или запирање на извлекување миризби

- 1** Вклучете го извлекувањето миризби со прекинувачот.



- ✓ Извлекувањето миризби започнува.

- 2** Исклучете го извлекувањето миризби со прекинувачот.
 - ✓ Извлекувањето миризби запира.

Приспособување поставки

Поставките за извлекување миризби се приспособуваат со апликацијата Geberit Home. Состојбата на филтрите за неутрализација на миризби се прикажува.

Апликацијата Geberit Home е за паметни телефони со Android и iOS и може да се преземе бесплатно во App Store.

Android:



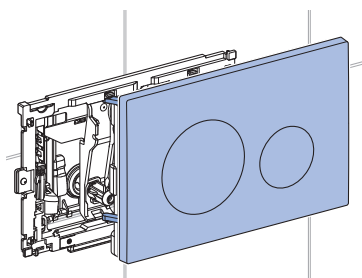
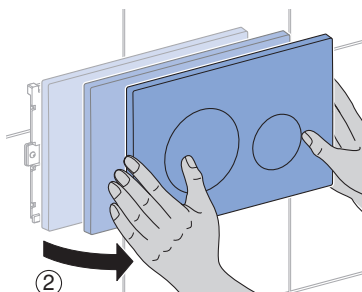
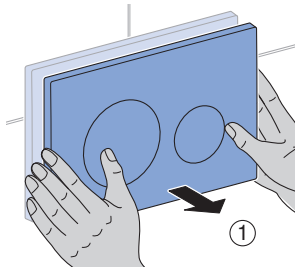
iOS:



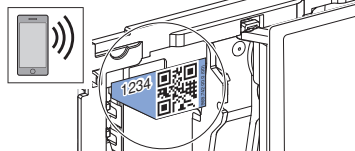
За да можете да ракувате со производот преку апликацијата Geberit Home, мора еднократно да го поврзете со апликацијата.

За да го направите тоа, отворете го панелот за пуштање вода и прочитајте го QR-кодот со апликацијата.

- 1** Повлечете (1) го панелот за пуштање вода лесно напред и завртете го кон десно (2).



- 2** Прочитајте го QR-кодот со апликацијата или внесете го испечатениот четирицифрен број (на пр., 1234).



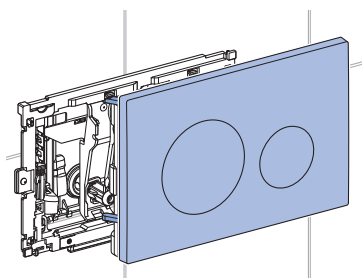
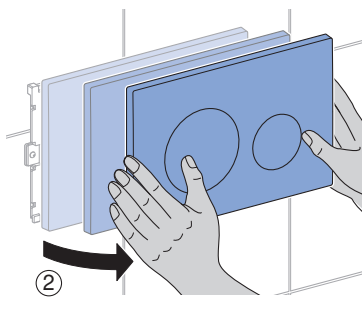
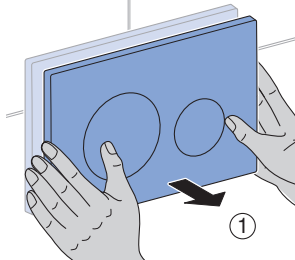
Вметнување стик Geberit DuoFresh

Предуслов

- Стикот Geberit DuoFresh ја обојува водата сино. Ставете нов стик само ако бојата избледи целосно.

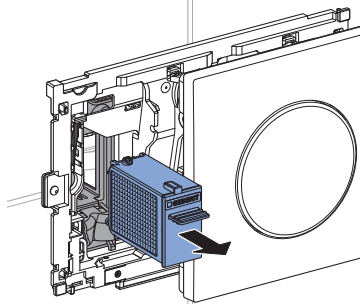
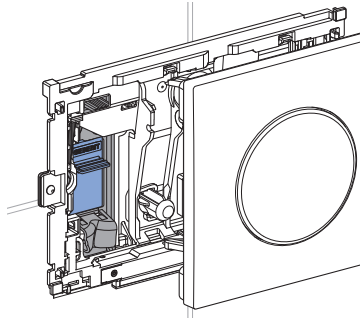
- i** Ставајте само оригинални стикови Geberit DuoFresh. Можете да ги нарачувате од овластиениот застапник на Geberit.

- 1** Повлечете (1) го панелот за пуштање вода лесно нанпред и завртете го кон десно (2).

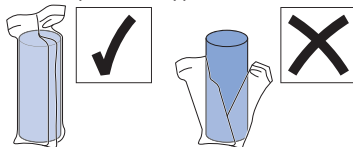


- ✓ Извлекувањето миризби запира автоматски.

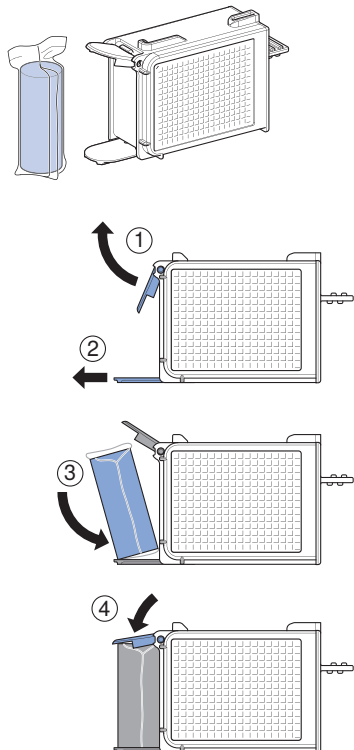
- 2** Извлечете ја фиоката со филтер.



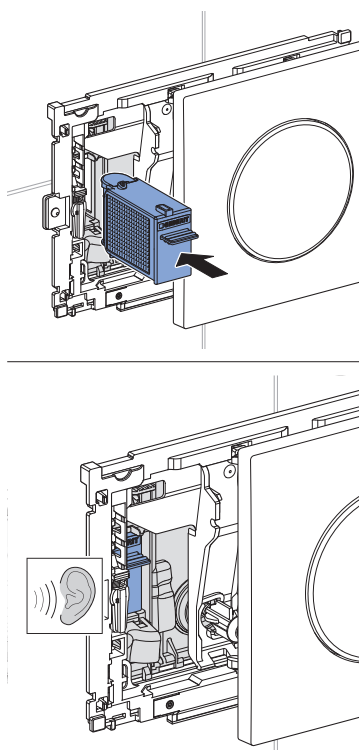
Фолијата на стикот Geberit DuoFresh се разложува во водата и не мора да се фрла.



- 3** Вметнете го стикот Geberit DuoFresh во држачот.

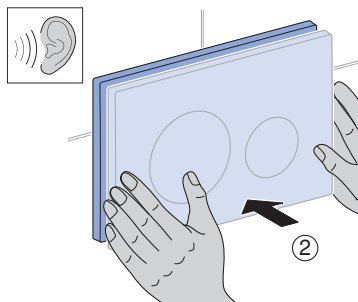
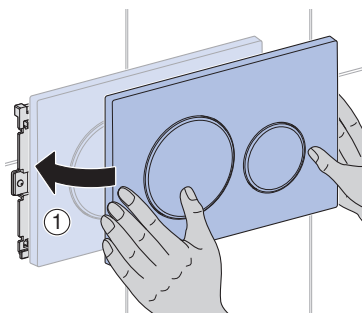


- 4** Вметнувајте ја фиоката додека држачот не се вклопи.



- ✓ Стикот Geberit DuoFresh се откачува од држачот и паѓа во казанчето.

- 5** Завртете (1) го панелот за пуштање вода налево и лесно притиснете го наназад (2) за да се вклопи.



Решавање проблеми

Проблем	Причина	Решение
LED-светилката позади панелот за пуштање вода трепка црвено.	Филтерот е потрошен	► Заменете го филтерот. → Видете "Замена на филтерот", страница 213.
Уредот не функционира или само делумно функционира.	Грешка на уредот	► Погледнете ја пораката во апликацијата Geberit Home App. ► Контактирајте со стручно лице.

Одржување

Замена на филтерот

Предуслов

- Се намалува неутрализацијата на миризбите.
- LED-светилката позади панелот за пуштање вода трепка црвено.
- Потсетник во апликацијата Geberit Home.



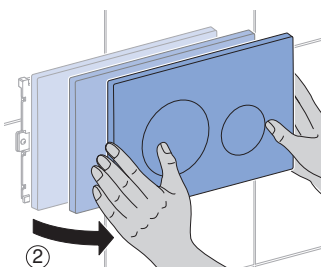
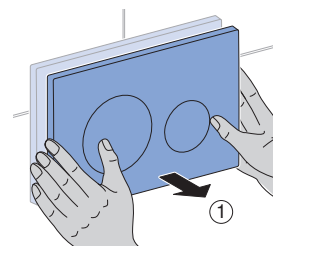
ВНИМАТЕЛНО

Можни опасности по здравјето

Нечистотиите во филтерот може да го загадат воздухот за дишење.

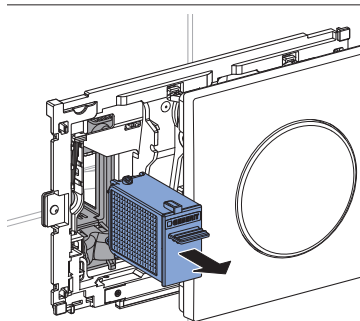
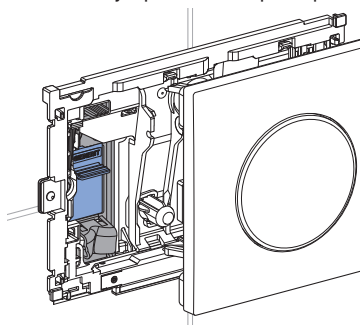
- ▶ Менувајте го филтерот годишно.

- 1 Повлечете (1) го панелот за пуштање вода лесно напред и завртете го кон десно (2).

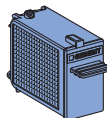
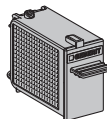


- ✓ Извлекувањето миризби запира автоматски.

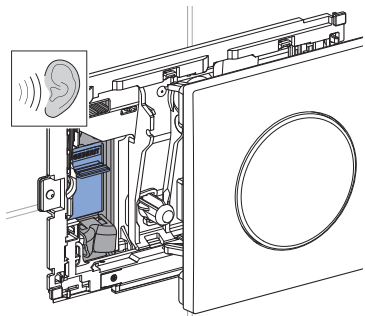
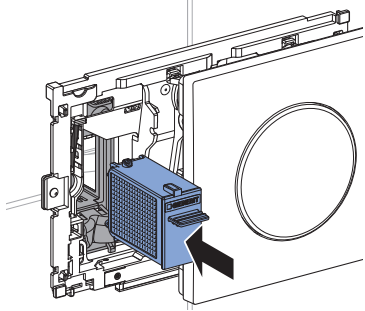
- 2 Извлечете ја фиоката со филтер.



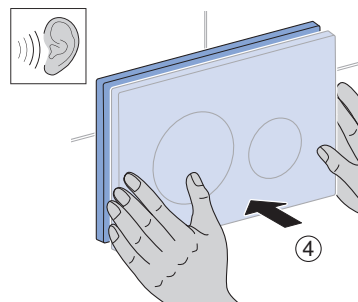
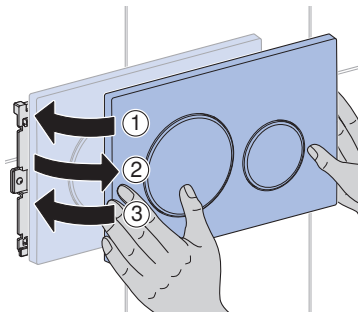
- 3 Исфрлете ја фиоката со филтерот и подгответе нова.



- 4** Вметнувајте ја фиоката додека држачот не се вклопи.



- 5** Потврдете ја промената на филтерот:
 а) во апликацијата Geberit Home или
 б) завртете (1) го панелот за пуштање вода во рок од една минута налево, а потоа надесно (2), потоа повторно налево (3) и лесно притиснете го наназад (4) за да се вклопи.



- ✓ LED-светилката позади панелот за пуштање вода се гаси.

Технички податоци и сообразност

Технички податоци

Класа на заштита	III
Тип на заштита	IPX4
Работен напон	12 V DC
Потрошувачка	7 W
Потрошувачка во состојба на мирување	≤ 0,5 W
Безжична технологија	Bluetooth® Low Energy ¹⁾
Опсег на фреквенции	2400–2483,5 MHz
Максимална излезна моќност	0 dBm

¹⁾ Марката Bluetooth® и нејзините логоа се сопственост на Bluetooth SIG, Inc. и се користат со лиценца од Geberit.

Скратена изјава за сообразност на ЕУ

Со ова Geberit International AG изјавува дека типот на безжичен уред Geberit DuoFresh соодветствува на регулативата 2014/53/EU.

Целосниот текст од изјавата за сообразност на ЕУ е достапен на следнава интернет-адреса: <https://doc.geberit.com/967369000.pdf>

Отстранување

Отстранување електронски и електрични стари уреди



Симболот за прешкртана канта за отпадоци значи дека отпадните електронски и електрични уреди не смее да се исфрлаат со останатиот отпад од домаќинството, туку треба да се отстранат одвоено. Крајните корисници се законски обврзани старите уреди да ги отстранат правилно на јавните точки за собирање таков отпад, со помош на дистрибутерите или да ги вратат на Geberit. Голем број на дистрибутери на електронски и електрични уреди се обврзани да ги земаат назад електронските и електричните стари уреди. За враќањето кај Geberit, контактирајте со одговорните застапници и продавачи.

Старите батерии и акумулатори кои не се вградени во стариот уред, како и лампите што може да се отстранат од стариот уред без да се уништуваат мора да се отстранат од стариот уред пред да се предадат за рециклирање.

Ако лични податоци се зачувани во стариот уред, крајниот корисник е одговорен за тоа да ги избрише.

Целевая аудитория

Этот документ предназначен для всех пользователей модулей Geberit DuoFresh с ручным смывом и приемником для палочки Geberit DuoFresh.

Детей и взрослых, не имеющих опыта использования устройства, следует проинструктировать и при необходимости проконтролировать их действия.

Использование по назначению

Встроенная функция очистки воздуха предназначена для нейтрализации неприятных запахов в керамическом унитазе.

Эксплуатация, уход и техническое обслуживание, выполняемые владельцем или пользователем, возможны только согласно соответствующему описанию в данном руководстве.

Любое другое использование считается использованием не по назначению. Компания Geberit не несет ответственности за последствия использования не по назначению.

Указания по технике безопасности

- Загрязнения в фильтре могут привести к загрязнению вдыхаемого воздуха. Для исключения угрозы для здоровья и обеспечения полной функциональности фильтр необходимо менять раз в год.
- Данным прибором могут пользоваться дети и лица с ограниченными физическими, сенсорными или умственными способностями, с недостатком опыта и знаний, если они находятся под присмотром или были ознакомлены с правилами пользования прибором и осознают связанные с этим опасности. Детям запрещено играть с прибором. Не допускать детей к техническому обслуживанию и очистке прибора, выполняемыми пользователями, не обеспечив соответствующий надзор за ними (согласно стандарту EN 60335-1:2012).
- Запрещено вносить изменения в конструкцию прибора или устанавливать дополнительные компоненты.
- Ремонтные работы разрешено выполнять только квалифицированному персоналу с использованием оригинальных запасных частей и комплектующих.

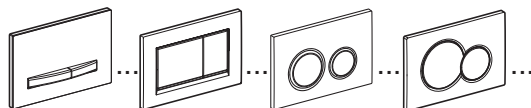
Описание изделия

Функция очистки воздуха нейтрализует неприятные запахи в керамическом унитазе с помощью фильтра. С помощью выдвижного блока можно помещать подходящие палочки Geberit DuoFresh в смывной бачок.

Модуль Geberit DuoFresh включается и выключается с помощью переключателя, установленного заказчиком.

Задать настройки можно с помощью приложения Geberit Home.

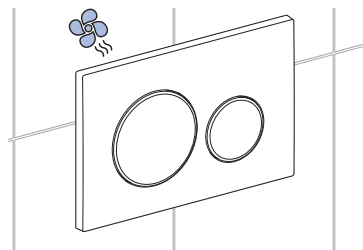
i Смывная клавиша, показанная в этом руководстве, соответствует типу Sigma20 и применима аналогично к другим совместимым типам.



Обслуживание

Включение и выключение функции очистки воздуха

- 1 Включить очистку воздуха с помощью установленного по месту переключателя.



✓ Включается очистка воздуха.

- 2 Выключить очистку воздуха с помощью установленного по месту переключателя.
 - ✓ Очистка воздуха останавливается.

Изменение настроек

Изменить настройки очистки воздуха можно с помощью приложения Geberit Home. В нем также можно посмотреть состояние фильтра для нейтрализации запахов.

Бесплатное приложение Geberit Home доступно для смартфонов под управлением Android и iOS в соответствующем магазине загрузки приложений App Store.

Android:



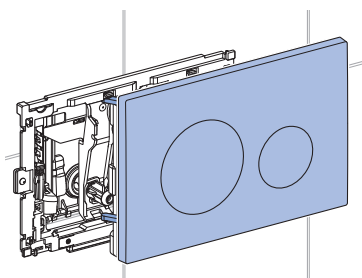
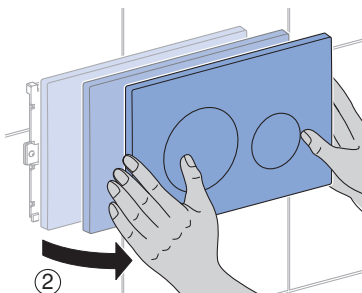
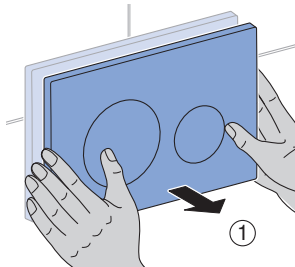
iOS:



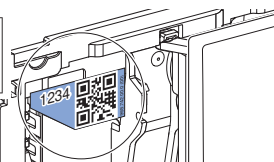
Чтобы можно было управлять изделием с помощью приложения Geberit Home, при первом использовании его необходимо связать с приложением.

Для этого открыть смывную клавишу и отсканировать QR-код с помощью приложения.

- 1** Немного потянуть смывную клавишу на себя (1) и отодвинуть вправо (2).



- 2** Отсканировать QR-код с помощью приложения или ввести напечатанное четырехзначное число (например, 1234).



Использование палочки Geberit DuoFresh

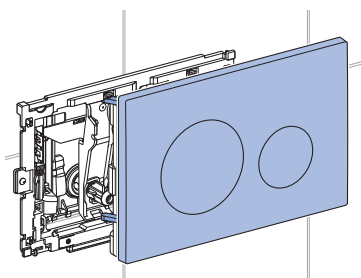
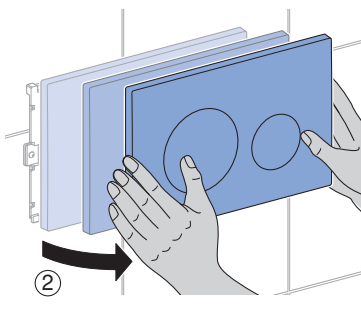
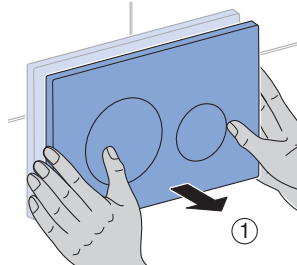
Необходимое условие

- Палочка Geberit DuoFresh окрашивает воду в синий цвет. Вставлять новую палочку только тогда, когда насыщенность цвета постепенно начнет ослабевать.

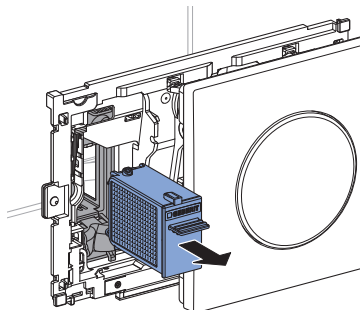
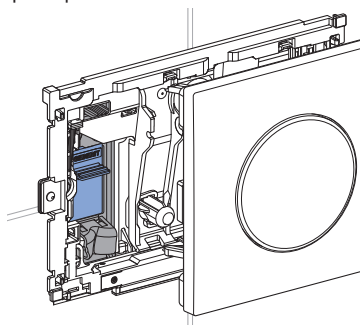


Использовать только оригинальные палочки Geberit DuoFresh. Их можно заказать у соответствующего официального распространителя продукции Geberit.

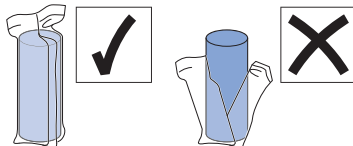
- 1** Немного потянуть смывную клавишу на себя (1) и отодвинуть вправо (2).



- 2** Вынуть выдвижной блок с фильтром.

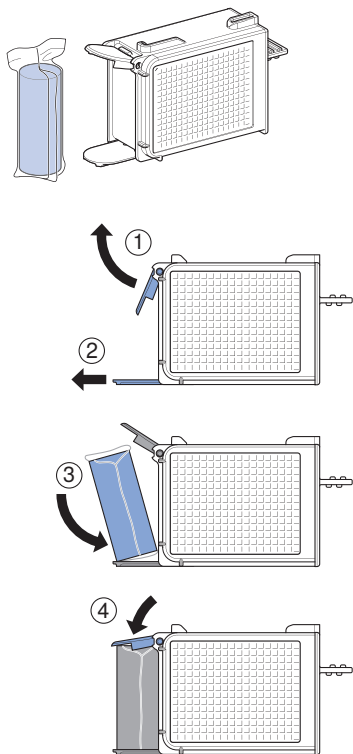


- i** Пленка палочки Geberit DuoFresh водорастворима, поэтому ее не нужно снимать.

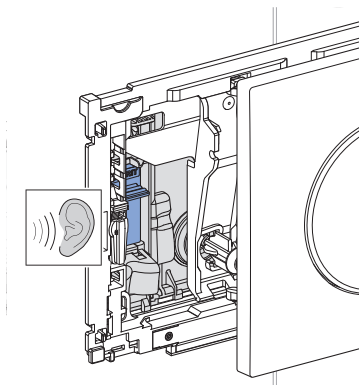
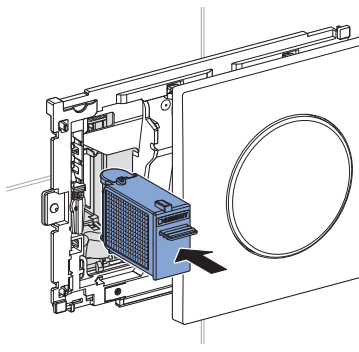


- ✓ Очистка воздуха автоматически останавливается.

- 3** Поместить палочку Geberit DuoFresh в держатель.

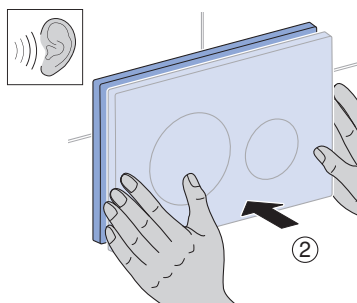
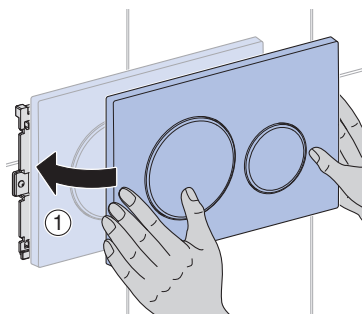


- 4** Вставить выдвижной блок так, чтобы держатель ощутимо зафиксировался.



- ✓ Палочка Geberit DuoFresh высвобождается из держателя и падает в смывной бачок.

- 5** Отодвинуть смывную клавишу влево (1) и слегка надавить (2), чтобы она ощутимо зафиксировалась.



Устранение неисправностей

Неисправность	Причина	Устранение
Светодиод за смывной клавишей мигает красным.	Эксплуатационный ресурс фильтра исчерпан	<ul style="list-style-type: none"> ▶ Заменить фильтр. → См. «Замена фильтра», страница 222.
Прибор не функционирует или некоторые функции работают неправильно.	Ошибка прибора	<ul style="list-style-type: none"> ▶ Проверить сообщение в приложении Geberit Home. ▶ Обратиться к квалифицированному персоналу.

Замена фильтра

Необходимое условие

- Качество нейтрализации запахов ухудшилось.
- Светодиод за смывной клавишей мигает красным.
- Запрос в приложении Geberit Home.

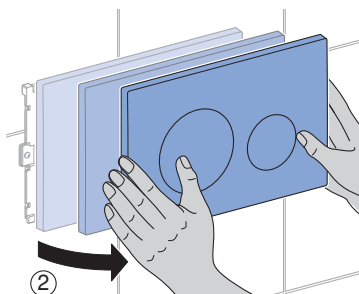
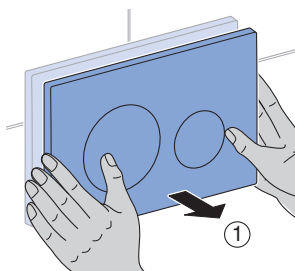


ОСТОРОЖНО

Возможная угроза здоровью
Загрязнения в фильтре могут привести к загрязнению вдыхаемого воздуха.

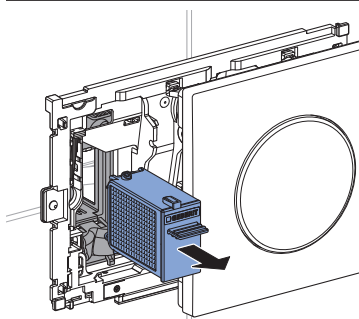
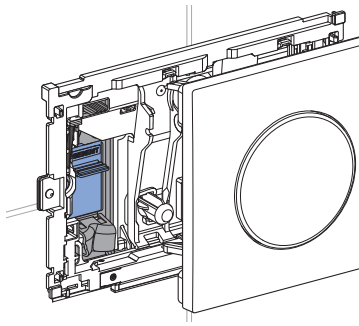
- ▶ Ежегодно заменять фильтр.

- 1 Немного потянуть смывную клавишу на себя (1) и отодвинуть вправо (2).

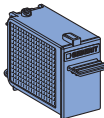
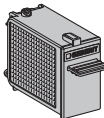


- ✓ Очистка воздуха автоматически останавливается.

- 2 Вынуть выдвижной блок с фильтром.

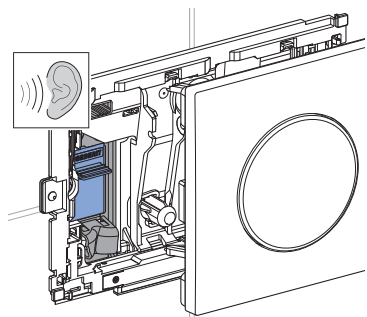
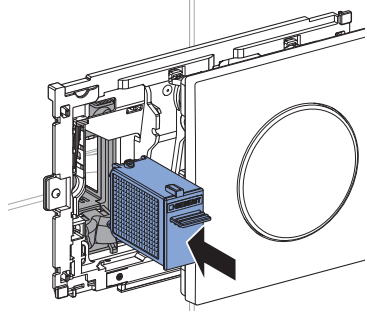


- 3 Утилизировать старый выдвижной блок с фильтром и приготовить новый.

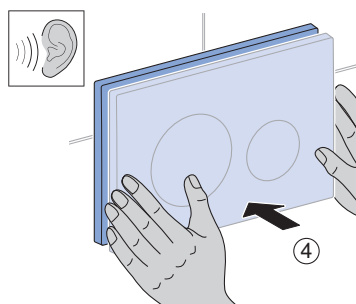
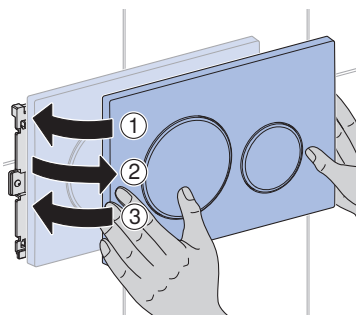


243.970.00.1

- 4** Вставить выдвижной блок так, чтобы держатель ощутимо зафиксировался.



- 5** Подтвердить смену фильтра:
 а) в приложении Geberit Home или
 б) отодвигать смывную клавишу в течение одной минуты влево (1), затем вправо (2), после этого снова влево (3) и немного вдавить (4), пока она ощутимо не зафиксировается.



- ✓ Светодиод за смывной клавишей гаснет.

RU Технические характеристики и соответствие требованиям

Технические данные

Класс защиты	III
Степень защиты	IPX4
Рабочее напряжение	12 В пост. тока
Потребляемая мощность	7 Вт
Потребляемая мощность в режиме ожидания	≤ 0,5 Вт
Технология беспроводной связи	Bluetooth® Low Energy ¹⁾
Диапазон частоты	2400–2483,5 МГц
Максимальная выходная мощность	0 дБм

¹⁾ Товарный знак Bluetooth® и его логотипы являются собственностью Bluetooth SIG, Inc. и используются Geberit по лицензии.

Краткая версия декларации соответствия требованиям ЕС

Настоящим Geberit International AG заявляет, что тип радиооборудования Geberit DuoFresh соответствует Директиве 2014/53/ЕС.

Полный текст Декларации о соответствии стандартам ЕС доступен в Интернете по следующему адресу: <https://doc.geberit.com/967369000.pdf>

Утилизация

Утилизация старого электрического и электронного оборудования



Символ перекрещенного мусорного бака на колесах означает, что отходы электрического и электронного оборудования нельзя выбрасывать вместе с остаточными отходами, а необходимо утилизировать отдельно. Конечные пользователи по закону обязаны сдавать старые приборы в государственные органы по утилизации отходов, дистрибьюторам или Geberit для надлежащей утилизации. Многие дистрибьюторы электрического и электронного оборудования обязаны бесплатно принимать отходы электрического и электронного оборудования обратно. Для возврата Geberit обращайтесь в ответственную торговую или сервисную компанию.

Использованные батарейки и аккумуляторы, извлеченные из старого прибора, а также лампы, которые могут быть удалены из старого прибора без их разрушения, должны быть отделены от старого прибора перед сдачей в пункт утилизации.

Если в старом устройстве хранятся личные данные, конечные пользователи сами несут ответственность за их удаление перед сдачей в пункт утилизации.

Задля вашої безпеки

Цільова група

Цей документ призначений для всіх користувачів модулів Geberit DuoFresh із ручним увімкненням і вставним блоком для циліндрика Geberit DuoFresh.

Дітей і дорослих, які не мають досвіду використання, потрібно проінструктувати й за потреби наглядати за ними під час застосування.

Використання за призначенням

Убудована система видалення неприємних запахів призначена для усунення неприємних запахів в унітазі.

Експлуатаційник або користувач може експлуатувати, доглядати й підтримувати в справному стані тільки в тому обсязі, який описаний у цій інструкції.

Будь-яке інше використання вважається не за призначенням. Компанія Geberit не несе відповідальності за наслідки використання не за призначенням.

Указівки з техніки безпеки

- Засмічення фільтра може призвести до забруднення повітря. Щоб виключити шкоду здоров'ю й забезпечити роботу всіх функцій, потрібно щорічно замінювати фільтр.
- Цей пристрій можуть використовувати діти й особи з обмеженими фізичними, сенсорними або ментальними здібностями чи з браком відповідного досвіду та знань, якщо вони перебувають під наглядом або були проінструктовані щодо безпечного використання пристрою й розуміють, яку небезпеку це може спричинити. Дітям заборонено гратися з пристроєм. Дітям заборонено виконувати очищення й технічне обслуговування без нагляду (за стандартом EN 60335-1:2012).
- Не змінювати й не дообладнувати виріб.
- Виконувати ремонт дозволено тільки спеціалістам із використанням оригінальних запасних деталей і приладдя.

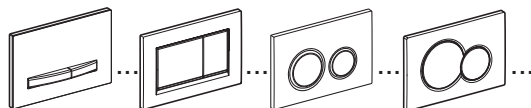
UK **Опис виробу**

Система видалення неприємних запахів нейтралізує неприємні запахи в унітазі за допомогою фільтра. Використовуючи шухляду, можна вставити відповідні циліндрики Geberit DuoFresh у змивний бачок.

Модуль Geberit DuoFresh вмикається й вимикається за допомогою наявного на місці встановлення вимикача.

Налаштування можна змінювати за допомогою застосунку Geberit Home.

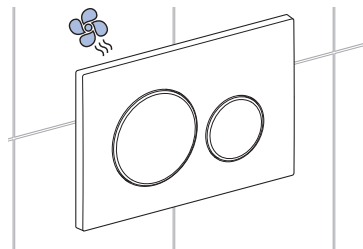
i Зображена в цій інструкції змивна клавіша відповідає типу Sigma20 і підходить також для інших сумісних типів.



Експлуатація

Запуск або зупинка системи видалення неприємних запахів

- 1 Увімкнути видалення неприємних запахів за допомогою наявного на місці встановлення вимикача.



- ✓ Видалення неприємних запахів запускається.

- 2 Вимкнути видалення неприємних запахів за допомогою наявного на місці встановлення вимикача.
- ✓ Видалення неприємних запахів припиняється.

Зміна налаштувань

Налаштування системи видалення неприємних запахів можна змінювати за допомогою застосунку Geberit Home. Крім того, там також показується стан фільтра для нейтралізації запахів.

Застосунок Geberit Home безплатно доступний для смартфонів з операційною системою Android та iOS у відповідному магазині App Store.

Android:



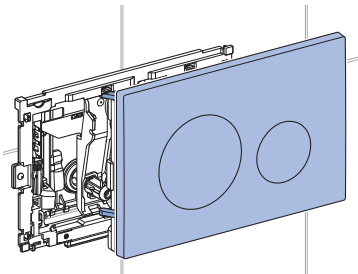
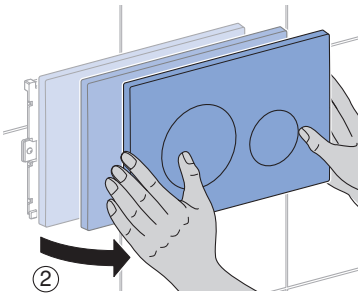
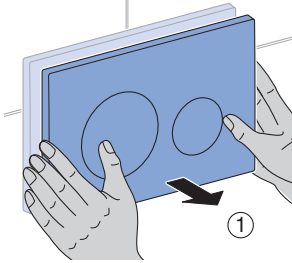
iOS:



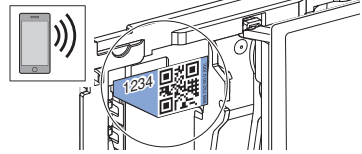
Для керування виробом за допомогою застосунку Geberit Home потрібно один раз зв'язати його із застосунком.

Для цього потрібно відкрити змивну клавішу й зсканувати QR-код за допомогою застосунку.

- 1** Потягти змивну клавішу трохи вперед (1) і повернути праворуч (2).



- 2** Зісканувати QR-код за допомогою застосунку або ввести надрукований чотиризначний номер (наприклад: 1234).



Установка циліндрика Geberit DuoFresh

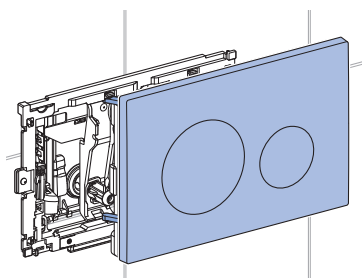
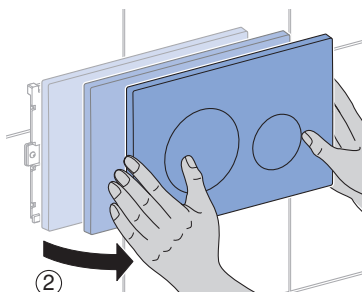
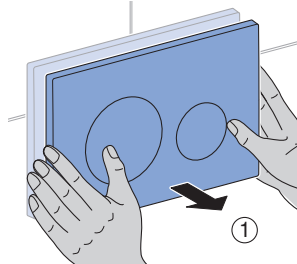
Умова

- Циліндрик Geberit DuoFresh зафарбовує воду в блакитний колір. Уставляти новий циліндрик слід тільки тоді, коли вода не зафарбовується тривалий час.



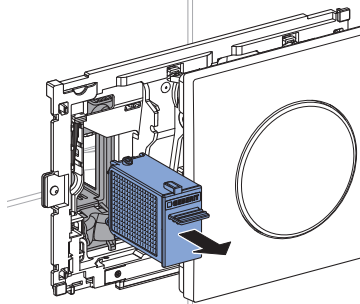
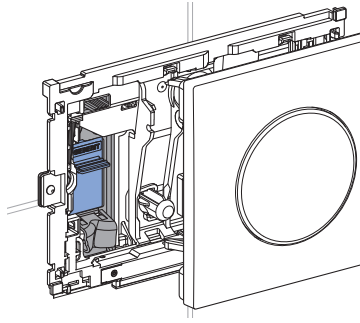
Використовуйте лише оригінальні циліндрики Geberit DuoFresh. Їх можна замовити у відповідній дистриб'юторської компанії Geberit.

- 1** Потягти змивну клавішу трохи вперед (1) і повернути праворуч (2).

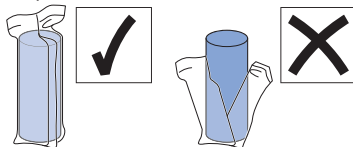


- ✓ Система видалення неприємних запахів припиняє діяти автоматично.

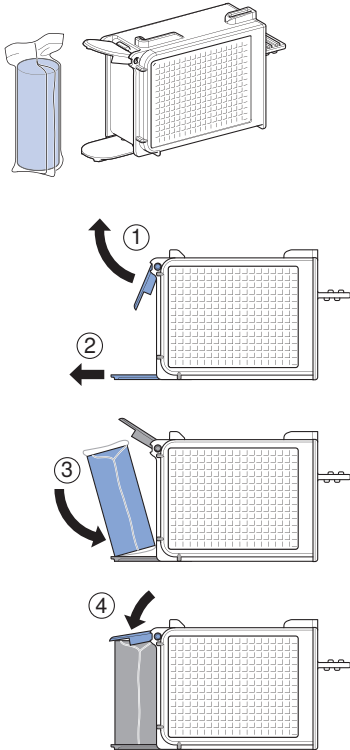
- 2** Вийняти шухляду з фільтром.



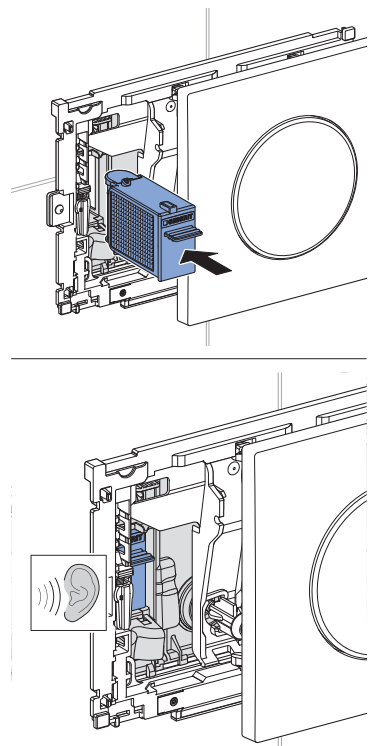
- i** Плівка циліндрика Geberit DuoFresh є водорозчинною, її не потрібно знімати.



- 3** Уставити циліндрок Geberit DuoFresh у тримач.



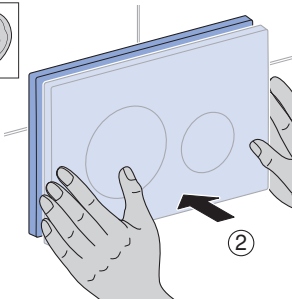
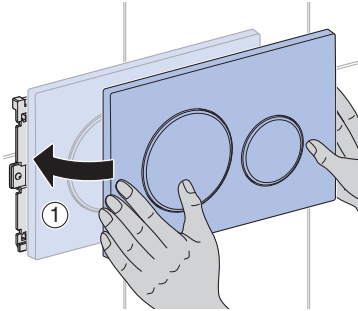
- 4** Засувати шухляду до відчутної фіксації тримача.



- ✓ Циліндрок Geberit DuoFresh випадає з тримача в змивний бачок.

5

Повернути змивну клавішу ліворуч (1) і легко притиснути її (2), щоб зафіксувати.



Усунення несправностей

Несправність	Причина	Усунення
Світлодіод за змивною клавішею блимає червоним.	Фільтр спрацьований	► Замінити фільтр. → Див. "Заміна фільтра", сторінка 231.
Пристрій не працює або частково працює некоректно.	Помилка пристрою	► Прочитати повідомлення в застосунку Geberit Home. ► Звернутися до спеціаліста.

Обслуговування й догляд

Заміна фільтра

Умова

- Погіршується нейтралізація запахів.
- Світлодіод за змивною клавішею блимає червоним.
- Вимога в застосунку Geberit Home.



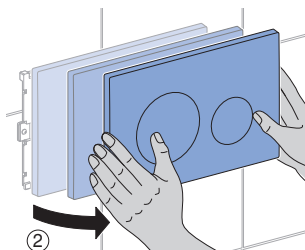
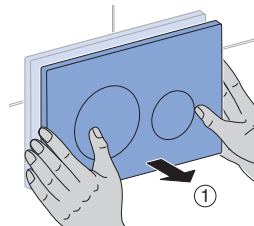
ОБЕРЕЖНО

Можлива небезпека для здоров'я

Засмічення фільтра може призвести до забруднення повітря.

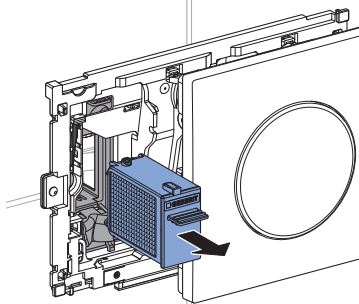
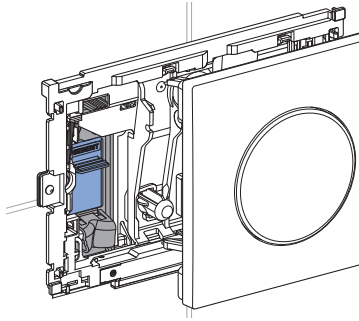
- ▶ Замінювати фільтр потрібно щороку.

- 1 Потягти змивну клавішу трохи вперед (1) і повернути праворуч (2).

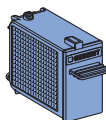
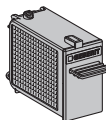


- ✓ Система видалення неприємних запахів припиняє діяти автоматично.

- 2 Вийняти шухляду з фільтром.

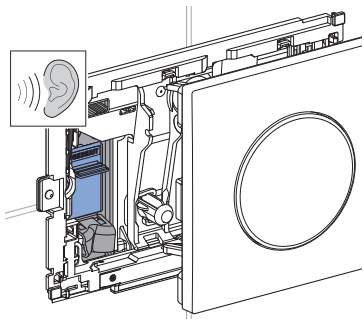
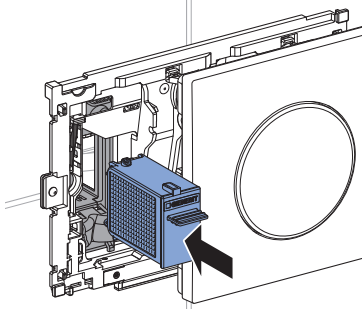


- 3 Утилізувати шухляду з фільтром і підготувати нову.

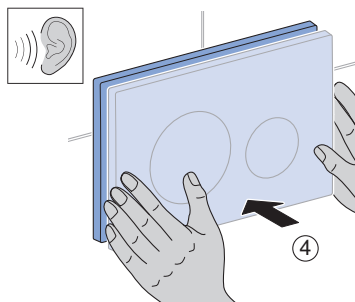
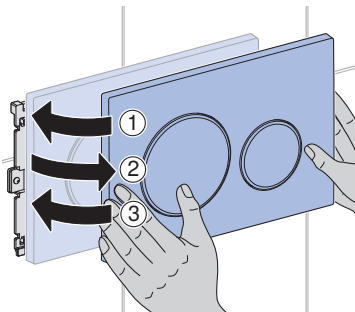


243.970.00.1

- 4** Засувати шухляду до відчутної фіксації тримача.



- 5** Підтвердити заміну фільтра:
 а) у застосунку Geberit Home або
 б) протягом однієї хвилини повернути змивну кришку ліворуч (1), потім праворуч (2), знову ліворуч (3) і легко притиснути до відчутної фіксації (4).



- ✓ Світлодіод за змивною клавішею гасне.

Технічні дані та відповідність

Технічні дані

Клас захисту	III
Ступінь захисту	IPX4
Робоча напруга	12 В пост. струму
Споживана потужність	7 Вт
Споживана потужність у режимі очікування	≤ 0,5 Вт
Безпроводна технологія	Bluetooth® Low Energy ¹⁾
Діапазон частоти	2400–2483,5 МГц
Найбільша вихідна потужність	0 дБм

¹⁾ Торговельна марка Bluetooth® і її логотипи є власністю компанії Bluetooth SIG, Inc. та використовуються компанією Geberit відповідно до умов наданої ліцензії.

Спрощена декларація про відповідність стандартам ЄС

Компанія Geberit International AG заявляє, що тип радіообладнання Geberit DuoFresh відповідає Директиві 2014/53/ЄС.

Повний текст декларації про відповідність стандартам ЄС доступний за цією інтернет-адресою: <https://doc.geberit.com/967369000.pdf>

Утилізація

Утилізація відпрацьованих електричних і електронних приладів



Символ перекресленого контейнера для сміття на коліщатках означає, що відпрацьовані електричні й електронні прилади потрібно утилізувати не як побутові відходи, а окремо. Кінцеві користувачі зобов'язані законом повертати відпрацьовані прилади для належної утилізації у відповідні громадські організації, дистриб'ютору або Geberit. Численні дистриб'ютори електричних і електронних приладів зобов'язані безоплатно приймати відпрацьовані електричні й електронні прилади. Щоб здійснити повернення Geberit, потрібно звернутися до вповноваженої торгової або сервісної компанії.

Перед здачею в пункт утилізації з відпрацьованого приладу потрібно вийняти відпрацьовані батарейки й акумулятори, до яких є доступ, а також лампи, які можна без пошкоджень дістати з відпрацьованого приладу.

Якщо у відпрацьованому приладі збережено персональні дані, кінцевий користувач зобов'язаний самостійно їх видалити перед здачею приладу в пункт утилізації.

Sihtgrupp

See dokument on mõeldud kõikidele Geberit DuoFresh manuaalse vallandusega moodulite ja Geberit DuoFresh pulga pesade kasutajatele.

Lapsi ja täiskasvanuid, kellel puudub selle kasutamise kogemus, tuleb juhendada ja vajaduse korral kasutamist kontrollida.

Otstarbekohane kasutamine

Lõhnade integreeritud äratõmme on ette nähtud ebameeldivate lõhnade neutraliseerimiseks WC-potis.

Käitajal või kasutajal on lubatud käsitseda, hooldada ja remontida ainult käesolevas kasutusjuhendis kirjeldatud ulatuses.

Igasugust muud laadi kasutamist loetakse mitteotstarbekohaseks. Geberit ei võta endale vastutust seadme mitteotstarbekohasest kasutamisest tingitud tagajärgede eest.

Ohutusjuhised

- Saastumine filtris võib põhjustada sissehingatava õhu halvenemist. Terviseohtude välistamiseks ning täieliku funktsionaalsuse tagamiseks tuleb filter igal aastal välja vahetada.
- Seda seadet võivad kasutada lapsed ja isikud, kellel on piiratud füüsilised, sensoorsed või vaimsed võimed või kellel puuduvad kogemused ja teadmised seadme käitamiseks, kui seadet kasutatakse järelevalve all või neid enne seadme kasutamist juhendatakse ja nad mõistavad kaasnevaid ohte. Lapsed ei tohi seadmega mängida. Lapsed ei tohi seadet ilma järelevalveta puhastada ega hooldada (standardi EN 60335-1:2012 kohaselt).
- Ärge teostage muudatusi ega lisapaigaldusi.
- Parandustöid tohib teha ainult spetsialist ning kasutada tohib üksnes originaalvaruosi ja -tarvikuid.

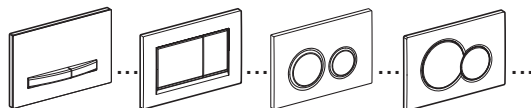
Toote kirjeldus

Lõhnade äratõmme neutraliseerib filtri abil WC-potis ebameeldivad lõhnad. Sahtli kaudu saab sobivad Geberit DuoFresh pulgad loputuskasti sisestada.

Geberit DuoFresh moodul lülitatakse kohapeal paigaldatud lülitist sisse ja välja.

Seadeid saab Geberit Home äpis kohandada.

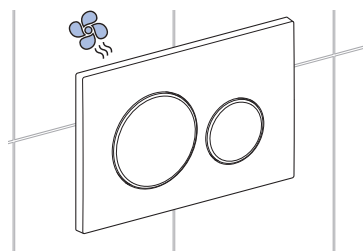
i Käesolevas juhendis kujutatud lülitusplaat vastab tüübile Sigma20 ning kehtib vastavalt ka muudele kohalduvatele tüüpidele.



Käsitsemine

Lõhnade äratõmbe käivitamine või peatamine

- 1 Lülitage lõhnade äratõmme kohapeal paigaldatud lülitist sisse.



✓ Lõhnade äratõmme käivitub.

- 2 Lülitage lõhnade äratõmme kohapeal paigaldatud lülitist välja.
- ✓ Lõhnade äratõmme peatub.

Seadete kohandamine

Lõhnade äratõmbe seadeid saab Geberit Home äpis kohandada. Selles kuvatakse ka lõhnade neutraliseerimisfiltri olekut.

Geberit Home äpp on Android- ja iOS-nutitelefoni jaoks saadaval App Store'is tasuta saadaval.

Android:



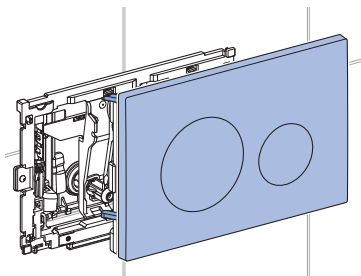
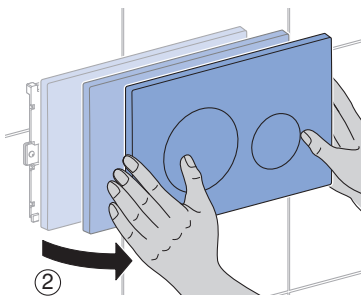
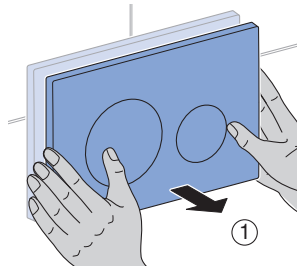
iOS:



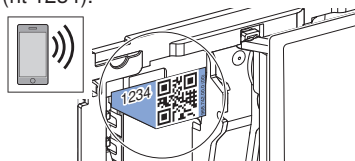
Toote juhtimiseks Geberit Home äpiga tuleb see kõigepealt äpiga siduda.

Avage selleks lülitusplaat ja skannige äpiga QR-kood.

- 1** Tõmmake lülitusplaati veidi ettepoole(1) ja pöörake paremale (2).



- 2** Skannige QR-kood äpiga või sisestage trükitud neljakohaline arv (nt 1234).



Geberit DuoFresh pulga sisestamine

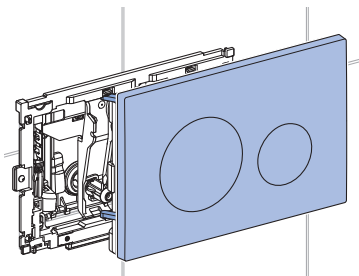
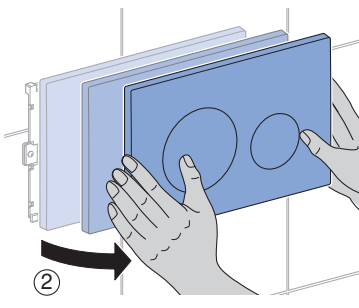
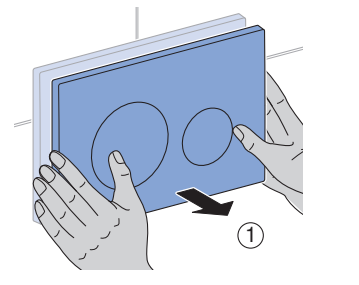
Eeldus

- Geberit DuoFresh pulk värvib vee siniseks. Sisestage uus pulk alles siis, kui värvus püsivalt nõrgeneb.

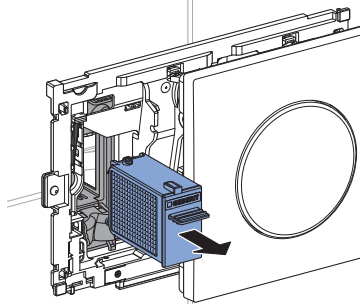
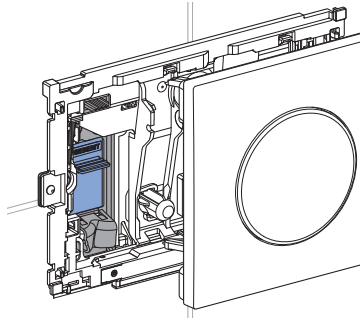


Sisestage vaid originaalsed Geberit DuoFresh pulgad. Saate selle tellida pädevalt Geberiti edasimüüjalt.

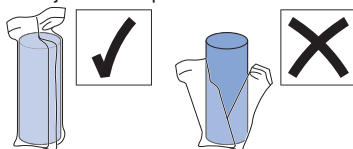
- 1** Tõmmake lülitisplaati veidi ettepoole(1) ja pöörake paremale (2).



- 2** Tõmmake filtriga sahtel välja.

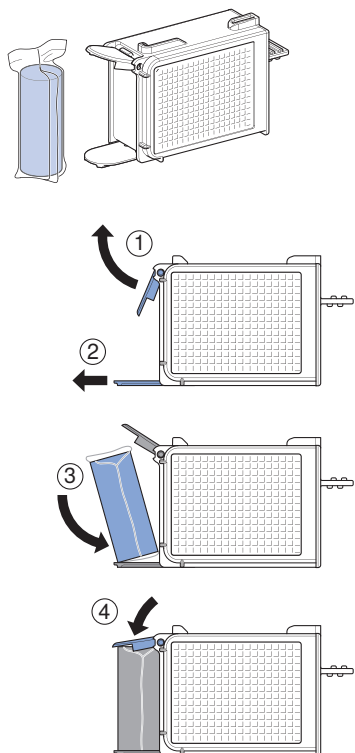


- i** Geberit DuoFresh pulga kile lahustub vees ja seda ei pea eemaldama.

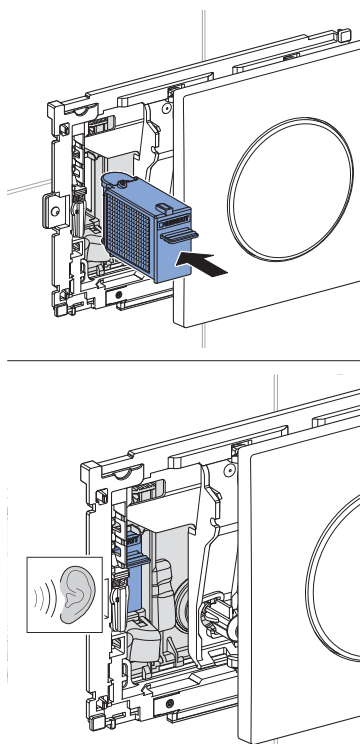


- ✓ Lõhnade äratõmme seiskub automaatselt.

- 3** Sisestage Geberit DuoFresh pulk hoidikusse.

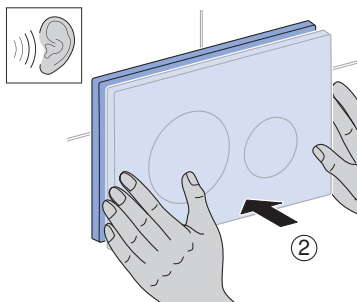
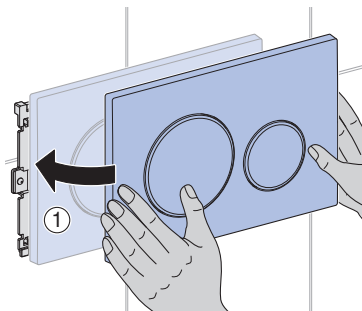


- 4** Lükake sahtel sisse, kuni hoidik tuntuvalt fikseerub.



- ✓ Geberit DuoFresh pulk vabaneb hoidikust ja kukub loputuskasti.

- 5** Pöörake lülitusplaati vasakule (1) ja lükake seda veidi tahapoolle (2), kuni see tuntuvalt fikseerub.



Rikete kõrvaldamine

Rike	Põhjus	Kõrvaldamine
LED-lamp lülitusplaadi taga vilgub punaselt.	Filtrit tuleb vahetada.	► Vahetage filter. → Vt „Filtri vahetamine“, lehekülg 240.
Seade ei funktsioneeris osaliselt või täielikult korrektselt.	Seadme vead	► Pange tähele teadet Geberit Home äpis. ► Pöörduge spetsialisti poole.

Filtri vahetamine

Eeldus

- Lõhnade äratõmme peatub.
- LED-lamp lülitusplaadi taga vilgub punaselt.
- Käsk Geberit Home äpis.

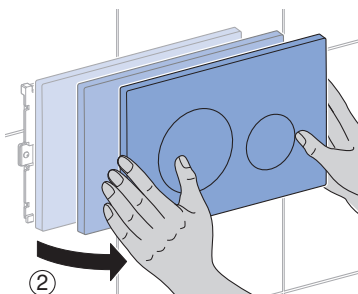
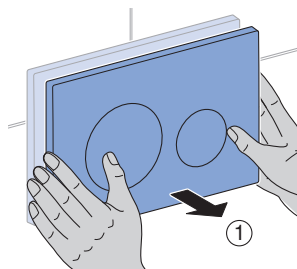


ETTEVAATUST

Võimalik terviserisk
Saastumine filtris võib põhjustada sissehingatava õhu halvenemist.

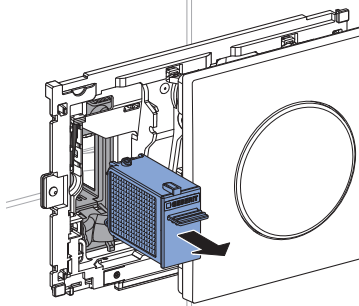
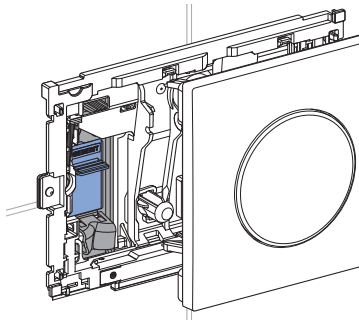
- ▶ Vahetage filter igal aastal välja.

- 1 Tõmmake lülitusplaadi veidi ettepoole(1) ja pöörake paremale (2).

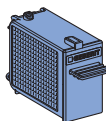
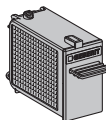


- ✓ Lõhnade äratõmme peatub automaatselt.

- 2 Tõmmake filtriga sahtel välja.

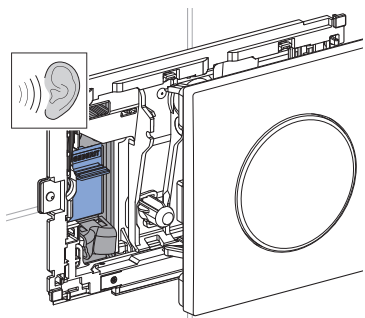
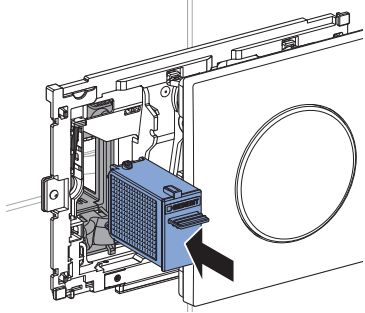


- 3 Kõrvaldage filtriga sahtel ja hoidke uus sahtel käeulatuses.



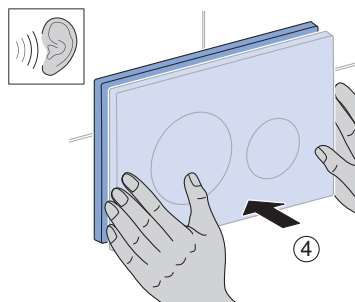
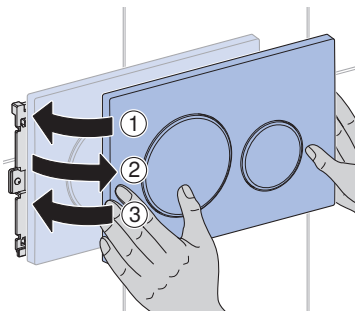
243.970.00.1

- 4** Lükake sahtel sisse, kuni hoidik tuntavalt fikseerub.



- 5** Filtrivahetuse kinnitamine:

- a) Geberit Home äpis
või
b) pöörake lülitusplaati ühe minuti jooksul vasakule (1), järgnevalt paremale (2), seejärel uuesti vasakule (3) ja lükake seda veidi tahapoole (4), kuni see tuntavalt fikseerub.



- ✓ LED-lamp lülitusplaadi taga kustub.

ET Tehnilised andmed ja vastavus

Tehnilised andmed

Kaitseklass	III
Kaitseliik	IPX4
Tööpinge	12 V DC
Tarbimisvõimsus	7 W
Ooterežiimi tarbimisvõimsus	≤ 0,5 W
Raadiotehnoloogia	Bluetooth® Low Energy ¹⁾
Sagedusala	2400–2483,5 MHz
Maksimaalne väljundvõimsus	0 dBm

¹⁾ Kaubamärk Bluetooth® ja selle logod kuuluvad ettevõttele Bluetooth SIG, Inc. ja nende kasutamine toimub Geberit litsentsi alusel.

ELi lihtsustatud vastavusdeklaratsioon

Käesolevaga deklareerib Geberit International AG, et käesolev raadioseadme tüüp Geberit DuoFresh vastab direktiivi 2014/53/EL nõuetele.

ELi vastavusdeklaratsiooni täielik tekst on kättesaadav järgmisel veebiaadressil:
<https://doc.geberit.com/967369000.pdf>

Utiliseerimine

Elektri- ja elektroonikaseadmetest tekkinud jäätmete kõrvaldamine



Läbikriipsutatud ratastega prügikasti sümbol tähendab, et elektri- ja elektroonikaseadmete jäätmeid ei tohi visata koos jääkjäätmetega, vaid need tuleb ära visata eraldi. Lõppkasutajad on seadusega kohustatud tagastama vanad seadmed avalikele jäätmekäitlusasutustele, turustajatele või ettevõttele Geberit nõuetekohaseks kõrvaldamiseks. Paljud elektri- ja elektroonikaseadmete edasimüüjad on kohustatud vanad elektri- ja elektroonikaseadmed tasuta tagasi võtma. Geberit tagastamiseks võtke ühendust vastutava müügi- või teenindusettevõttega.

Vanad patareid ja akud, mis on seadmest eemaldatavad, samuti lambid, mida saab vanast seadmest neid hävitamata eemaldada, tuleb enne jäätmepunkti üleandmist vanast seadmest eraldada.

Kui vanasse seadmesse on salvestatud isikuandmeid, peab lõppkasutaja need enne seadme jäätmekäitluspunkti viimist ise kustutama.

Jūsu drošībai

Mērķa grupa

Šis dokuments ir paredzēts visām personām, kas lieto Geberit DuoFresh moduļus ar manuālu aktivizēšanu un Geberit DuoFresh stienīša ieliktni.

Apmāciet bērnus un pieaugušos, kam nav ierīces lietošanas pieredzes, nepieciešamības gadījumā nodrošinot uzraudzību.

Lietošana saskaņā ar noteikumiem

Iebūvētā smaku nosūkšanas ierīce paredzēta nepatīkamu tualetes poda smaku neitralizēšanai.

Īpašnieks vai lietotājs drīkst veikt apkalpošanu, kopšanu un uzturēšanu kārtībā tikai šajā instrukcijā paredzētajā apmērā.

Jebkāda citāda lietošana neatbilst noteikumiem. Geberit neuzņemas atbildību par sekām, ko ir izraisījusi noteikumiem neatbilstīga lietošana.

Drošības norādījumi

- Filtrā esoši netīrumi var piesārņot elpojamo gaisu. Lai nepieļautu veselības apdraudējumu un nodrošinātu pilnu funkcionalitāti, filtrs ir jāmaina reizi gadā.
- Šo ierīci drīkst lietot bērni un cilvēki ar ierobežotām fiziskām, sensorām vai garīgām spējām vai arī cilvēki bez pieredzes un zināšanām, ja viņu darbība tiek kontrolēta vai arī šie cilvēki ir saņēmuši norādījumus par drošu ierīces lietošanu un izprot ar to saistītos riskus. Bērni nedrīkst rotaļāties ar šo ierīci. Bērni nedrīkst veikt ierīces tīrīšanu un apkopi bez uzraudzības (saskaņā ar standartu EN 60335-1:2012).
- Nepārveidojiet un nepapildiniet ierīci.
- Remontu drīkst veikt tikai speciālists, izmantojot oriģinālās rezerves daļas un piederumus.

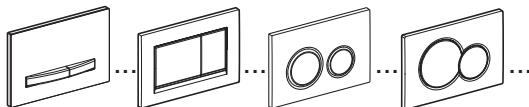
Izstrādājuma apraksts

Smaku nosūkšanas ierīce ar filtru neitralizē nepatīkamas tualetes poda smakas. Izmantojot atvilktni, skalošanas kastē var ievietot piemērotus Geberit DuoFresh stienišus.

Geberit DuoFresh moduli ieslēdz un izslēdz ar slēdzi uzstādīšanas vietā.

Iestatījumus var pielāgot ar Geberit Home lietojumprogrammu.

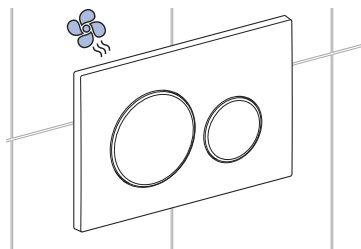
i Šajā instrukcijā parādītais noskalošanas panelis atbilst tipam Sigma20 un ir attiecināms arī uz citiem saderīgiem tiem.



Apkalpošana

Smaku nosūkšanas aktivizēšana vai deaktivizēšana

1 Ieslēdziet smaku nosūkšanu ar slēdzi uzstādīšanas vietā.



✓ Smaku nosūkšana tiek aktivizēta.

2 Izslēdziet smaku nosūkšanu ar slēdzi uzstādīšanas vietā.

✓ Smaku nosūkšana tiek deaktivizēta.

Iestatījumu pielāgošana

Smaku nosūkšanas ierīces iestatījumus var pielāgot ar Geberit Home lietojumprogrammu. Tajā tiek rādīts arī smaku neitralizācijas filtra stāvoklis.

Geberit Home lietojumprogramma Android un iOS viedtālruniņiem ir pieejama bez maksas attiecīgajā App Store veikalā.

Android:



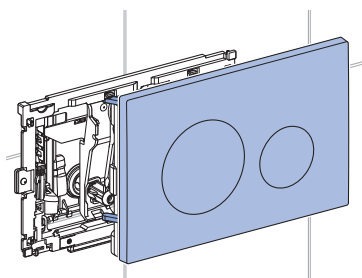
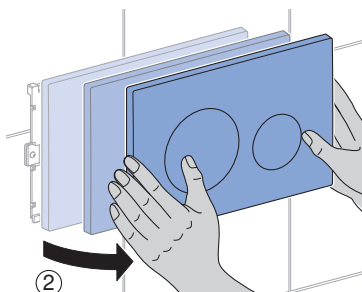
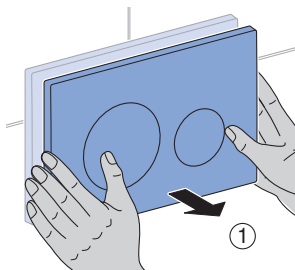
iOS:



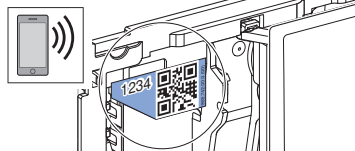
Lai izstrādājumu varētu vadīt ar Geberit Home lietojumprogrammu, tā sākumā ir jāsavieno ar lietojumprogrammu.

Lai to paveiktu, atveriet skalošanas paneli un nolasiet QR kodu, izmantojot lietojumprogrammu.

- 1** Nedaudz pavelciet skalošanas paneli uz priekšu (1) un virziet uz labo pusi (2).



- 2** Nolasiet QR kodu, izmantojot lietojumprogrammu, vai ievadiet uzdrukāto četru rakstzīmju numuru (piemēram, 1234).



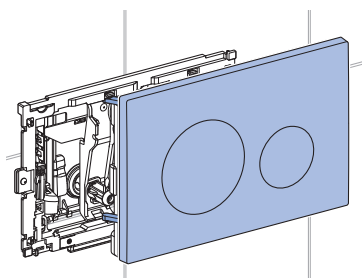
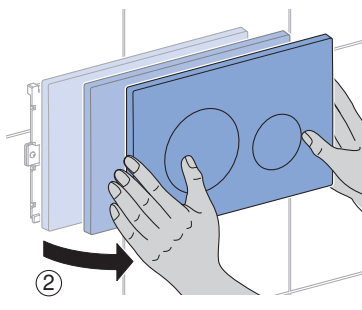
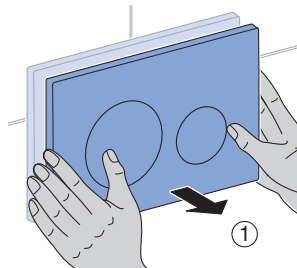
Geberit DuoFresh stieniša ievietošana

Priekšnoteikums

- Geberit DuoFresh stienītis iekrāso ūdeni zilā krāsā. Ievietojiet jaunu stienīti tikai tad, ja krāsas efekts ilgstoši ir samazināts.

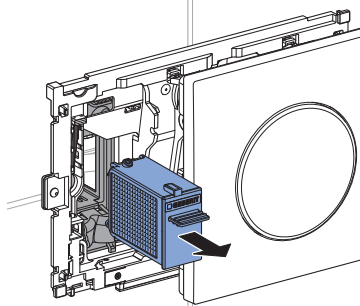
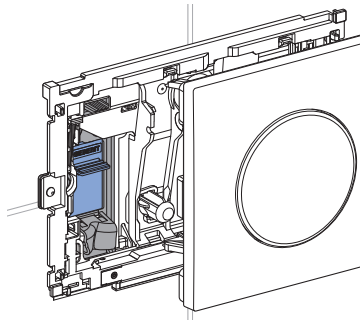
- i** Ievietojiet tikai oriģinālos Geberit DuoFresh stienīšus. Tos iespējams pasūtīt pie attiecīgā Geberit izplatītāja.

- 1** Nedaudz pavelciet skalošanas paneli uz priekšu (1) un virziet uz labo pusi (2).

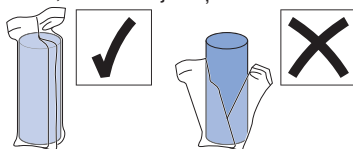


- ✓ Smaku nosūkšana tiek automātiski deaktivizēta.

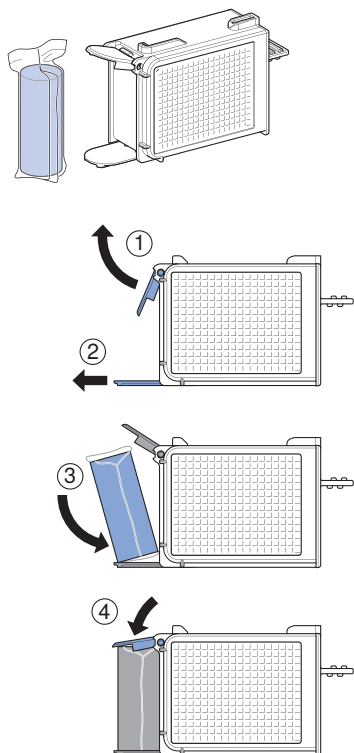
- 2** Izvelciet atvilktni ar filtru.



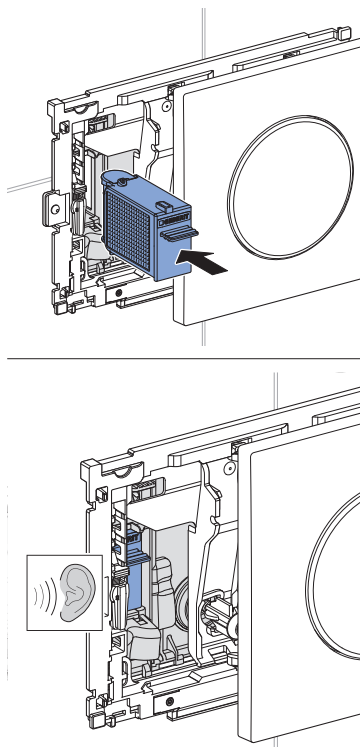
- i** Geberit DuoFresh stienīša plēve šķīst ūdenī, un tā nav jānoņem.



- 3** Ievietojiet Geberit DuoFresh stienīti turētājā.

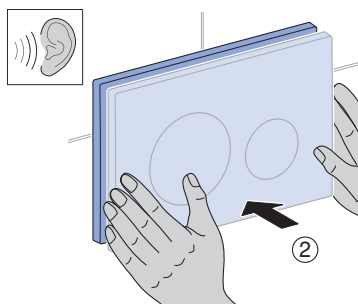
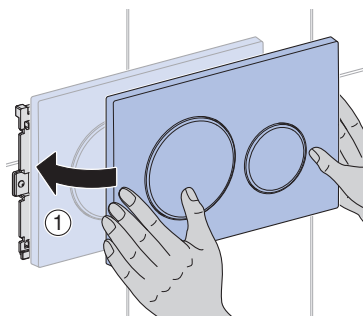


- 4** Iebīdiet atvilktni, līdz turētājs jūtamā nofiksējas.



- ✓ Geberit DuoFresh stienītis tiek atbrīvots no turētāja un iekrīt skalošanas kastē.

- 5** Pavirziet skalošanas paneli (1) uz kreiso pusi un viegli spiediet uz aizmuguri (2), līdz tas jūtami nofiksējas.



Traucējumu novēršana

Traucējums	Cēlonis	Novēršana
Gaismas diode aiz skalošanas paneļa mirgo sarkanā krāsā.	Filtrs nolietots	► Nomainiet filtru. → Skatīt „Filtra maiņa”, lappuse 249.
Pilnīgi vai daļēji ir traucēta ierīces darbība.	Ierīces bojājums	► Ņemiet vērā ziņojumu Geberit Home lietojumprogrammā. ► Sazināties ar speciālistu.

Uzturēšana kārtībā

Filtra maiņa

Priekšnoteikums

- Smaku neitralizācijas spēja samazinās.
- Gaismas diode aiz skalošanas paneļa mirgo sarkanā krāsā.
- Pieprasījums Geberit Home lietojumprogrammā.

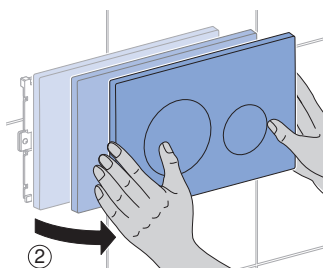
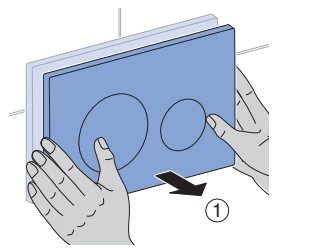


UZMANĪBU Iespējams veselības apdraudējums

Filtrā esoši netīrumi var noslogot elpojamo gaisu.

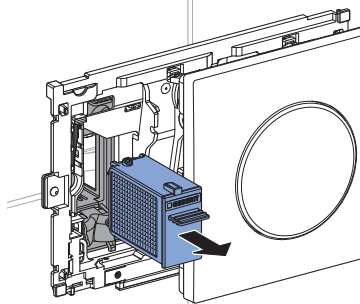
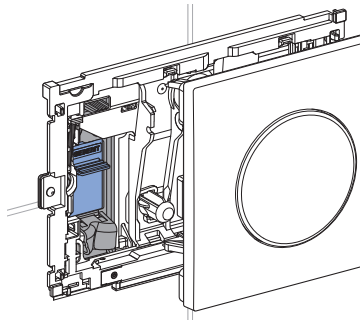
- ▶ Mainiet filtru reizi gadā.

- 1 Nedaudz pavelciet skalošanas paneli uz priekšu (1) un virziet uz labo pusi (2).

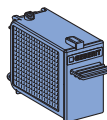
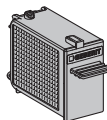


- ✓ Smaku nosūkšana tiek automātiski deaktivizēta.

- 2 Izvelciet atvilktni ar filtru.

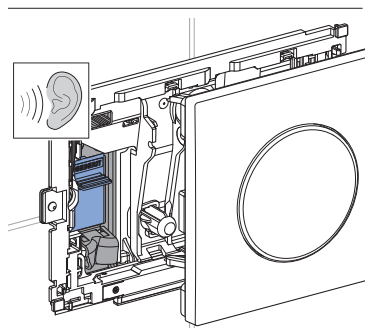
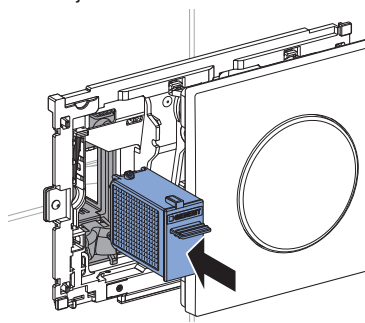


- 3 Likvidējiet atvilktni ar filtru un sagatavojiet jaunu atvilktni.

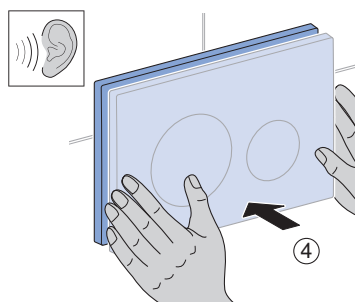
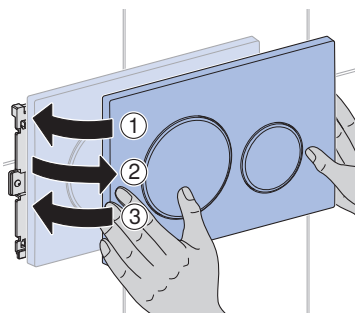


243.970.00.1

- 4** Iebīdiet atvilktni, līdz turētājs jūtami nofiksējas.



- 5** Filtra maiņas apstiprināšana:
 a) Geberit Home lietojumprogrammā vai
 b) minūtes laikā virziet skalošanas paneli uz kreiso pusi (1), pēc tam uz labo pusi (2) un atkal uz kreiso pusi (3); visbeidzot viegli spiediet uz aizmuguri (4), līdz tas jūtami nofiksējas.



- ✓ Gaismas diode aiz skalošanas paneļa nodziest.

Tehniskie dati un atbilstība

Tehniskie dati

Aizsargklase	III
Aizsardzības veids	IPX4
Darba spriegums	12 V līdzstrāva
Jaudas patēriņš	7 W
Jaudas patēriņš gaidstāves režīmā	≤ 0,5 W
Radiotehnoloģija	Bluetooth® Low Energy ¹⁾
Frekvenču intervāls	2400–2483,5 MHz
Maks. izejas jauda	0 dBm

¹⁾ Zīmols Bluetooth® un tā logotipi ir Bluetooth SIG, Inc. īpašums, un Geberit tos izmanto saskaņā ar licenci.

Vienkāršotā ES atbilstības deklarācija

Ar šo Geberit International AG deklarē, ka Geberit radioiekārta DuoFresh atbilst Direktīvai 2014/53/ES.

Pilns ES atbilstības deklarācijas teksts ir pieejams šajā interneta vietnē:
<https://doc.geberit.com/967369000.pdf>

Utilizācija

Lietotu elektrisko un elektronisko ierīču utilizācija



Nosvītrotās atkritumu tvertnes simbols norāda, ka noliecotās elektriskās un elektroniskās iekārtas nedrīkst izmest sadzīves atkritumos, bet tās ir jāutilizē atsevišķi. Tiešajiem lietotājiem ir juridisks pienākums nodot noliecotās iekārtas atbilstoši utilizācijai publiskās utilizācijas vietās, izplatītājiem vai Geberit. Daudziem elektrisko un elektronisko iekārtu izplatītājiem ir pienākums bez maksas pieņemt atpakaļ noliecotās elektriskās un elektroniskās iekārtas. Lai nodotu iekārtas atpakaļ Geberit, sazinieties ar atbildīgo tirdzniecības vai servisa organizāciju.

Noliecotās baterijas un akumulatori, ko neaptver noliecotā iekārta, kā arī lampas, kuras var izņemt no noliecotās ierīces tās nesabojājot, pirms nodošanas utilizācijas vietai jānoņem no vecās iekārtas.

Ja noliecotajā iekārtā tiek glabāti personas dati, tiešie lietotāji ir atbildīgi par to dzēšanu pirms iekārtas nodošanas utilizācijas vietai.

Tikslinė grupė

Šis dokumentas skiriamas visiems naudotojams, kurie naudoja Geberit DuoFresh modulį su rankiniu nuplovimo įjungimu ir įtaisais įkišti Geberit DuoFresh lazdelę.

Vaikus ir suaugusiuosius, kurie neturi naudojimo patirties, reikia instrukuoti ir prižiūrėti.

Naudojimas laikantis nurodymų

Sumontuotas kvapo šalinimo įtaisas neutralizuoja nemalonius keraminio unitazo kvapus.

Ekspluatuotojas arba naudotojas prietaiso valdymą, jo techninę priežiūrą ir kasdienę priežiūrą turi atlikti taip, kaip aprašyta šioje naudojimo instrukcijoje.

Bet koks kitas naudojimas – tai naudojimas nesilaikant nurodymų. Geberit nepriima jokios atsakomybės už padarinius, jeigu naudojama nesilaikant nurodymų.

Saugumo nuorodos

- Filtro nešvarumai gali užteršti aplinkos orą. Siekiant užkirsti kelią pavojui sveikatai ir užtikrinti visišką funkcionalumą, filtras turi būti keičiamas kartą per metus.
- Šį prietaisą gali naudoti vaikai ir fizinę, nervų sistemos arba psichinę negalią turintys asmenys, arba asmenys be patirties ir (arba) be atitinkamų žinių, jeigu jie yra prižiūrimi ar išmokyti prietaisą naudoti saugiai ir supranta jį naudojant kylantį pavojų. Neleiskite vaikams žaisti su prietaisu. Vaikams neleidžiama valyti arba atlikti kitų prietaiso priežiūros darbų be priežiūros (pagal standartą EN 60335-1:2012).
- Nesiimkite jokių pakeitimų arba papildomo montavimo.
- Remonto darbus leidžiama atlikti tik specialistams, naudojantiems originalias atsargines dalis ir priedus.

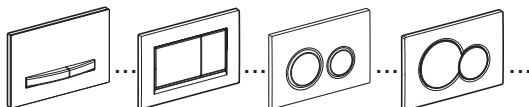
Gaminio aprašymas

Kvapo šalinimo įtaiso filtras neutralizuoja nemalonius keraminio unitazo kvapus. Į iš plovimo bakelio ištraukiamą bloką galite įdėti tinkamas Geberit DuoFresh lazdeles.

Geberit DuoFresh modulis įjungiamas ir išjungiamas modulio montavimo vietoje įtaisytu jungikliu.

Nustatymus galima pritaikyti naudojant Geberit programą Home.

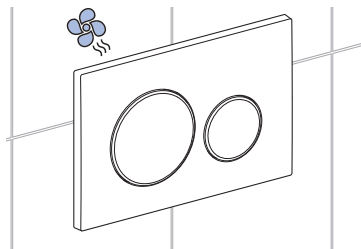
i Šioje instrukcijoje nurodyta vandens nuleidimo plokštė atitinka tipą Sigma20 ir pagal apibrėžtį atitinka kitus suderinamus tipus.



Valdymas

Kvapo šalinimo įtaiso įjungimas ir išjungimas

- 1** Kvapo šalinimo įtaisas įjungiamas įtaiso montavimo vietoje esančiu jungikliu.



- ✓ Kvapo šalinimo įtaisas ima veikti.

- 2** Kvapo šalinimo įtaisas išjungiamas įtaiso montavimo vietoje esančiu jungikliu.

- ✓ Kvapo šalinimo įtaisas nustoja veikęs.

Nustatymų pritaikymas

Kvapo šalinimo įtaiso nustatymai pritaikomi naudojant Geberit Home programą. Atliekant nustatymų pritaikymą taip pat pateikiamas kvapų neutralizavimo filtro būsenos rodmuo.

Geberit programą Home, pritaikytą Android ir iOS išmaniesiems telefonams, galima nemokamai įsigyti iš App Store.

Android:



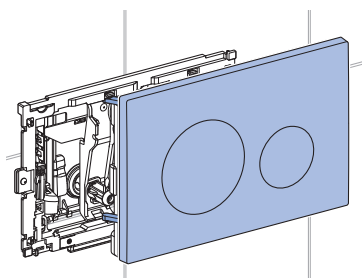
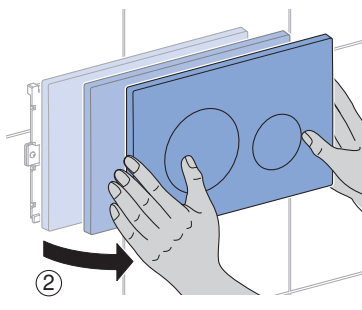
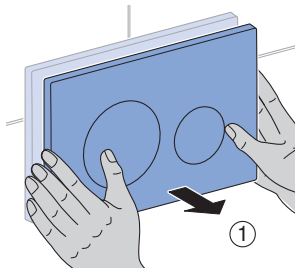
iOS:



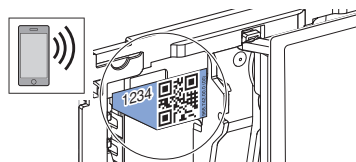
Kad produktą būtų galima valdyti naudojant Geberit programą Home, jis turi būti vieną kartą sujungiamas su programa.

Šiuo tikslu atidarykite vandens nuleidimo plokštę ir naudodami programą nuskaitykite „QR“ kodą.

- 1** Vandens nuleidimo plokštę šiek tiek patraukite į priekį (1) ir pasukite į dešinę (2).



- 2** „QR“ kodą nuskaitykite naudodami programą arba įveskite įspausą keturženklį numerį (pvz., 1234).



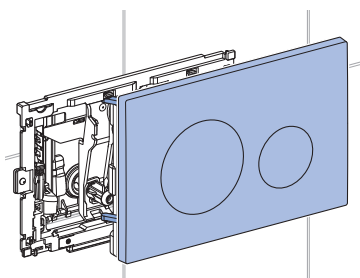
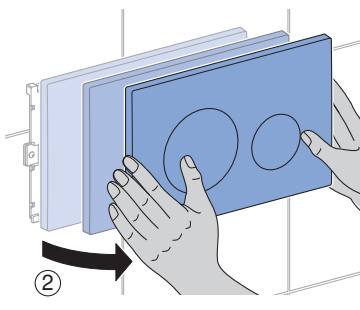
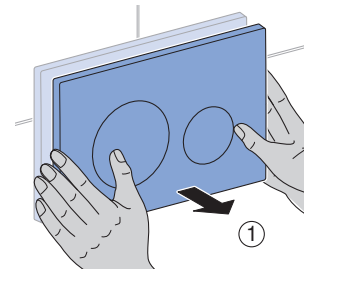
Geberit DuoFresh lazdelės įkišimas

Sąlyga

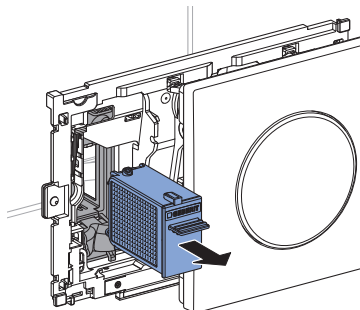
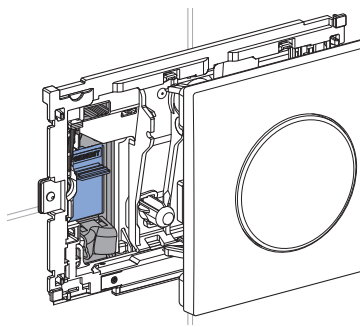
- Geberit DuoFresh lazdelė vandenį nudažo mėlyna spalva. Naują lazdelę įkiškite tada, kai vanduo jau nebus nuspalvinamas.

- i** Naudokite tik originalias Geberit DuoFresh lazdeles. Lazdeles galite įsigyti iš įgaliotosios Geberit pardavimo bendrovės.

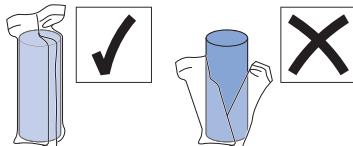
- 1** Vandens nuleidimo plokštę šiek tiek patraukite į priekį (1) ir pasukite į dešinę (2).



- 2** Ištraukiamąjį bloką išimkite kartu su filtru.

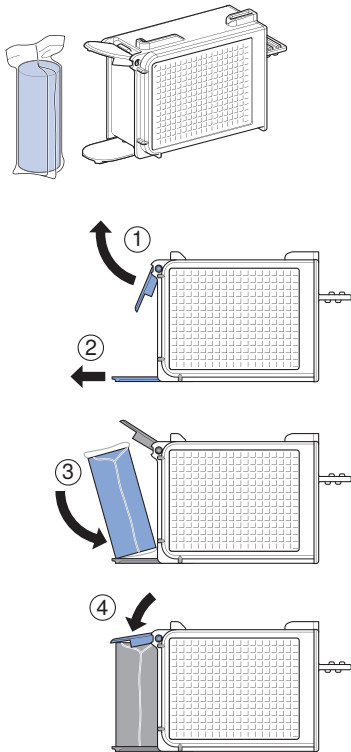


- i** Geberit DuoFresh lazdelės plėvelė tirpsta vandenyje, todėl jos šalinti nebūtina.

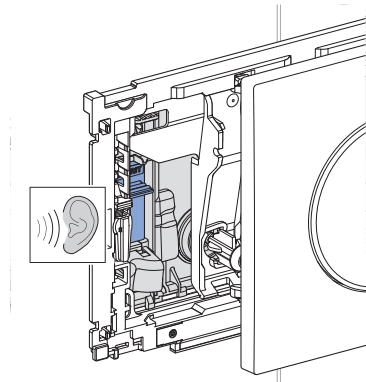
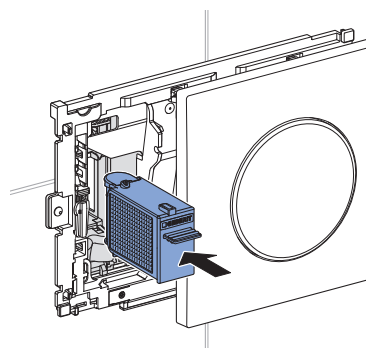


- ✓ Kvapo šalinimo įtaisas išsijungia automatiškai.

- 3** Geberit DuoFresh lazdelę įstatykite į laikiklį.

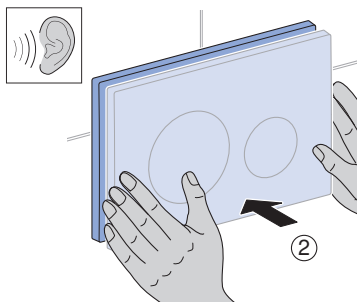
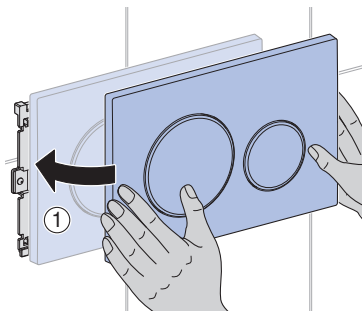


- 4** Ištraukiamąjį bloką stumkite tol, kol išgirsite, kad laikiklis jau užfiksuotas.



- ✓ Geberit DuoFresh lazdelė išslysta iš laikiklio ir krenta į plovimo bakelį.

- 5** Vandens nuleidimo plokštę pasukite į kairę (1) ir šiek tiek įspauskite (2), kol išgirsite, kad ji yra užfiksuota.



Triukčių šalinimas

Triktis	Priežastis	Pašalinimas
Už vandens nuleidimo plokštės esantis raudonos spalvos šviesos diodas (LED) ima mirksėti.	Filteras yra nusidėvėjęs	► Pakeiskite filtrą. → Žr. „Filtro keitimas“, puslapis 258.
Prietaisas neveikia arba jo veikimas tik iš dalies atitinka reikalavimus.	Prietaiso triktis	► Perskaitykite Geberit Home programos pateiktą pranešimą. ► Susisiekite su specialistu.

Filtro keitimas

Sąlyga

- Mažėja kvapo neutralizavimo veiksmingumas.
- Už vandens nuleidimo plokštės esantis šviesos diodas (LED) ima mirksėti.
- Geberit Home programoje pateikiamas reikalavimas.



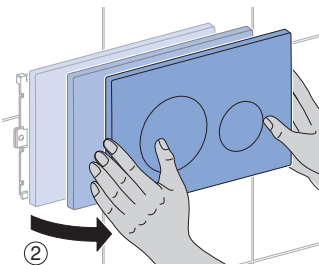
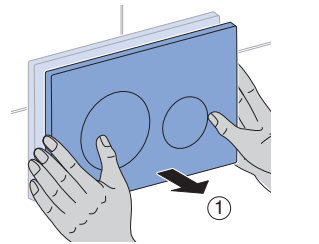
ATSARGIAI

Galimas pavojus sveikatai

Filtro nešvarumai gali užteršti aplinkos orą.

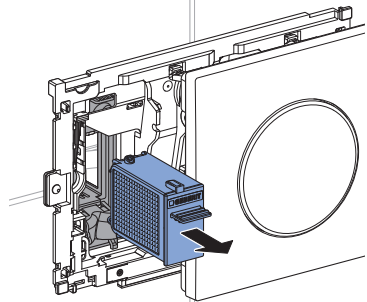
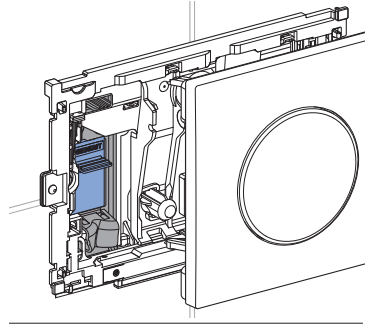
- ▶ Filtrą keiskite vieną kartą per metus.

- 1 Vandens nuleidimo plokštę šiek tiek patraukite į priekį (1) ir pasukite į dešinę (2).

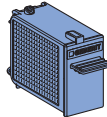
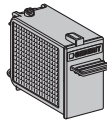


- ✓ Kvapo šalinimo įtaisas išsijungia automatiškai.

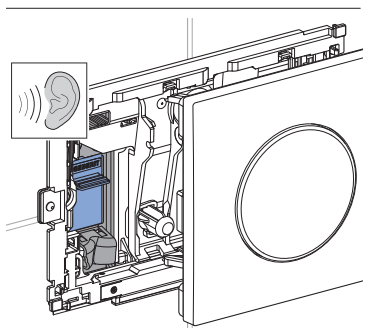
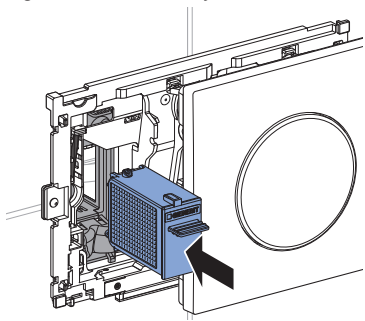
- 2 Ištraukiamąjį bloką išimkite kartu su filtru.



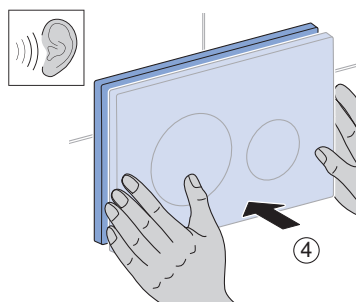
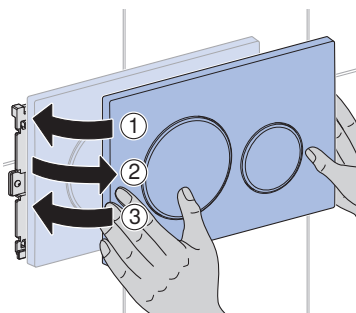
- 3 Ištraukiamąjį bloką su filtru pašalinkite ir pasiruoškite naują ištraukiamąjį bloką.



- 4** Ištraukiamąjį bloką stumkite tol, kol išgirsite, kad laikiklis jau užsikisęs.



- 5** Filto keitimo patvirtinimas:
 a) Geberit Home programoje
 arba
 b) vandens nuleidimo plokštę per vieną minutę pasukite į kairę (1), paskui į dešinę (2), galiausiai vėl į kairę (3) ir šiek tiek įspauskite (4), kol išgirsite, kad ji užsikisavo.



- ✓ Šviesos diodas (LED) už vandens nuleidimo plokštės nustoja šviesti.

Techniniai duomenys

Apsaugos klasė	III
Apsaugos laipsnis	IPX4
Darbinė įtampa	12 V DC
Vartojamoji galia	7 W
Vartojamoji galia, jeigu įjungtas budėjimo režimas	≤ 0,5 W
Ryšio technologija	Bluetooth® Low Energy ¹⁾
Dažnio diapazonas	2400–2483,5 MHz
Didžiausia išėjimo galia	0 dBm

¹⁾ Prekės ženklas Bluetooth® ir jos logotipai yra Bluetooth SIG, Inc. nuosavybė, Geberit juos naudoja pagal licenciją.

ES atitikties deklaracija

Aš, Geberit International AG, patvirtinu, kad radijo įrenginių tipas Geberit DuoFresh atitinka Direktyvą 2014/53/ES.

Visas ES atitikties deklaracijos tekstas prieinamas šiuo interneto adresu:
<https://doc.geberit.com/967369000.pdf>

Šalinimas

Senų elektros ir elektroninių prietaisų šalinimas



Perbrauktos šiukšliadėžės su ratukais simbolis reiškia, kad elektros ir elektroninių atliekų negalima išmesti kartu su likusiomis atliekomis; jos turi būti šalinamos atskirai. Galutiniai naudotojai yra teisiškai įpareigoti grąžinti senus prietaisus valstybinėms atliekų šalinimo institucijoms, platintojams arba Geberit. Daugelis elektros ir elektroninių prietaisų platintojų privalo nemokamai priimti senus elektros ir elektroninius prietaisus. Dėl grąžinimo Geberit kreipkitės į atsakingą pardavimo ar aptarnavimo įmonę.

Panaudotas baterijas ir akumulatorius, kurie neįdėti į seną prietaisą, taip pat lempas, kurias galima išimti iš seno prietaiso jo nesunaikinant, būtina išimti iš seno prietaiso prieš atiduodant jį į šalinimo punktą.

Jei sename prietaise saugomi asmens duomenys, galutiniai naudotojai patys atsako už jų ištrynimą prieš perduodant prietaisą šalinimo punktui.

Για την ασφάλειά σας

Που απευθύνονται

Το παρόν έγγραφο απευθύνεται σε όλους τους χρήστες των μονάδων Geberit DuoFresh με χειροκίνητη ενεργοποίηση και συρτάρι για το στικ Geberit DuoFresh.

Τα παιδιά και οι ενήλικες που δεν είναι εξοικειωμένοι με τη χρήση πρέπει να ενημερώνονται και ενδεχομένως να επιβλέπονται.

Ενδεδειγμένη χρήση

Η ενσωματωμένη αναρρόφηση οσμών προορίζεται για την αδρανοποίηση δυσάρεστων οσμών από την κεραμική λεκάνη WC.

Ο χειρισμός, η φροντίδα και η επισκευή επιτρέπεται να εκτελούνται από το φορέα εκμετάλλευσης ή το χρήστη μόνο στο βαθμό που περιγράφεται στις παρούσες οδηγίες.

Κάθε άλλη χρήση θεωρείται μη ενδεδειγμένη. Η Geberit δεν αναλαμβάνει καμία ευθύνη για τις συνέπειες από μη ενδεδειγμένη χρήση.

Υποδείξεις ασφαλείας

- Ακαθαρσίες στο φίλτρο μπορούν να οδηγήσουν στην επιβάρυνση του εισπνεόμενου αέρα. Για να αποκλείεται διακινδύνευση της υγείας και για να διασφαλίζεται η πλήρης λειτουργικότητα, το φίλτρο πρέπει να αντικαθίσταται ετησίως.
- Η χρήση της παρούσας συσκευής είναι δυνατή από παιδιά καθώς και από άτομα με μειωμένες φυσικές, αισθητηριακές ή ψυχικές ικανότητες ή έλλειψη εμπειρίας και γνώσης, εάν επιβλέπονται ή έχουν εκπαιδευτεί στην ασφαλή χρήση της συσκευής και κατανοούν τους σχετικούς προκύπτοντες κινδύνους. Τα παιδιά δεν επιτρέπεται να παίζουν με τη συσκευή. Ο καθαρισμός και η συντήρηση χρήστη δεν επιτρέπεται να εκτελούνται από παιδιά χωρίς επίβλεψη (κατά EN 60335-1:2012).
- Μην εκτελείτε μετατροπές ή πρόσθετες εγκαταστάσεις.
- Οι επισκευές πρέπει να εκτελούνται μόνο με γνήσια ανταλλακτικά και εξαρτήματα από έναν ειδικευμένο τεχνικό.

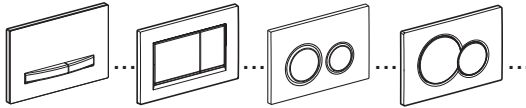
EL Περιγραφή προϊόντος

Η αναρρόφηση οσμών αδρανοποιεί τις δυσάρεστες οσμές στην κεραμική λεκάνη WC μέσω ενός φίλτρου. Μέσω ενός συρταριού μπορούν να τοποθετηθούν κατάλληλα στικ Geberit DuoFresh μέσα στα καζανάκια.

Η μονάδα Geberit DuoFresh ενεργοποιείται και απενεργοποιείται με διακόπτη που υπάρχει στην κτιριακή δομή.

Η προσαρμογή των ρυθμίσεων μπορεί να γίνεται με την εφαρμογή Geberit Home.

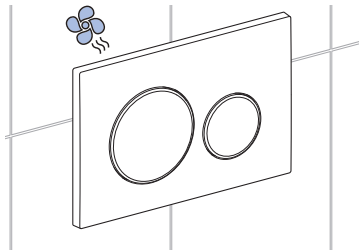
i Το πλακίδιο ενεργοποίησης που εμφανίζεται στις παρούσες οδηγίες αντιστοιχεί στον τύπο Sigma20 και ισχύει αντίστοιχα και για άλλους συμβατούς τύπους.



Χειρισμός

Εκκίνηση ή διακοπή αναρρόφησης οσμών

- 1 Ενεργοποιήστε την αναρρόφηση οσμών με τον διακόπτη που υπάρχει στην κτιριακή δομή.



- ✓ Η αναρρόφηση οσμών εκκινείται.

- 2 Απενεργοποιήστε την αναρρόφηση οσμών με τον διακόπτη που υπάρχει στην κτιριακή δομή.
- ✓ Η αναρρόφηση οσμών σταματά.

Προσαρμογή ρυθμίσεων

Η προσαρμογή των ρυθμίσεων για την αναρρόφηση οσμών μπορεί να γίνεται με την εφαρμογή Geberit Home. Σε αυτήν εμφανίζεται επίσης η κατάσταση του φίλτρου για την εξουδετέρωση οσμών.

Η εφαρμογή Geberit Home διατίθεται δωρεάν για smartphone Android και iOS στο εκάστοτε App Store.

Android:



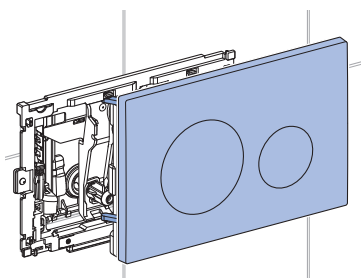
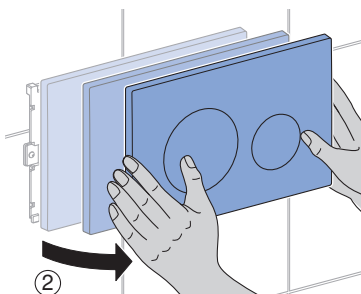
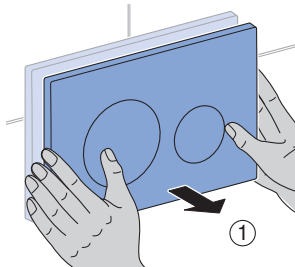
iOS:



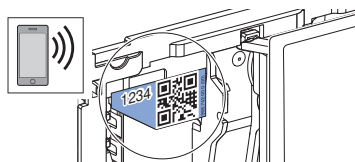
Για να μπορείτε να χειριστείτε το προϊόν με την εφαρμογή Geberit Home, πρέπει να συνδεθείτε εφάπαξ με την εφαρμογή.

Για τον σκοπό αυτό ανοίξτε το πλακίδιο ενεργοποίησης και πραγματοποιήστε ανάγνωση του κωδικού QR με την εφαρμογή.

- 1** Τραβήξτε ελαφρώς προς τα εμπρός το πλακίδιο ενεργοποίησης (1) και μετακινήστε προς τα δεξιά (2).



- 2** Πραγματοποιήστε ανάγνωση του κωδικού QR με την εφαρμογή ή καταχωρίστε τον επιτυπωμένο τετραψήφιο αριθμό (π.χ. 1234).



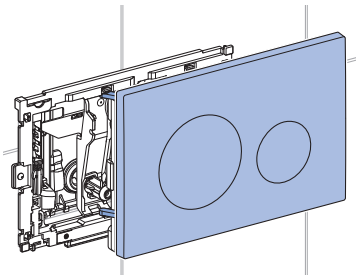
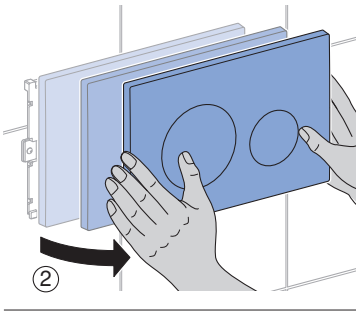
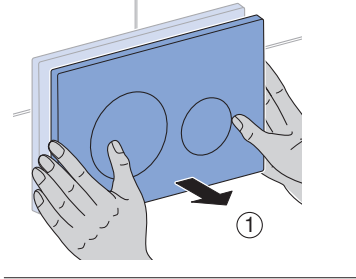
Τοποθέτηση στικ Geberit DuoFresh

Προϋπόθεση

- Το στικ Geberit DuoFresh δίνει μπλε χρώμα στο νερό. Τοποθετήστε νέο στικ όταν ο χρωματισμός αρχίσει να εξασθενεί.

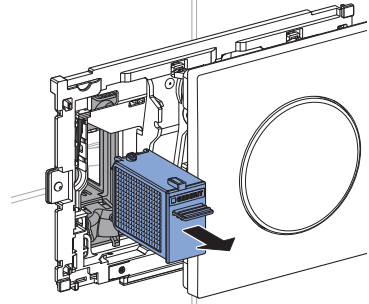
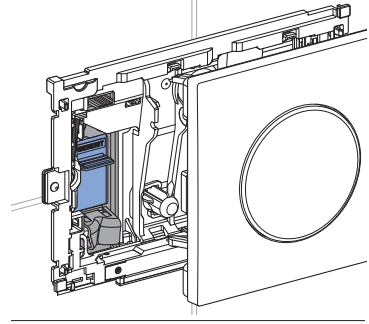
i Τοποθετείτε μόνο γνήσια στικ Geberit DuoFresh. Μπορείτε να τα παραγγέψετε από την αρμόδια εταιρεία διάθεσης-πώλησης Geberit.

- 1** Τραβήξτε ελαφρώς προς τα εμπρός το πλακίδιο ενεργοποίησης (1) και μετακινήστε προς τα δεξιά (2).

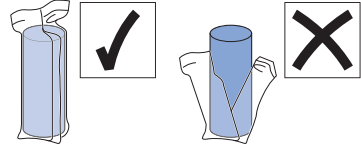


- ✓ Η αναρρόφηση οσμών σταματά αυτόματα.

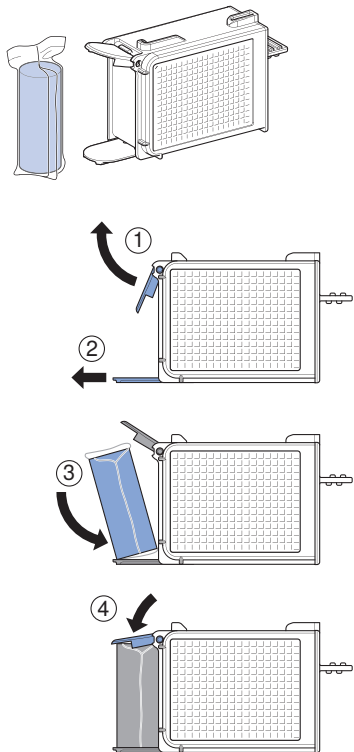
- 2** Τραβήξτε έξω το συρτάρι με φίλτρο.



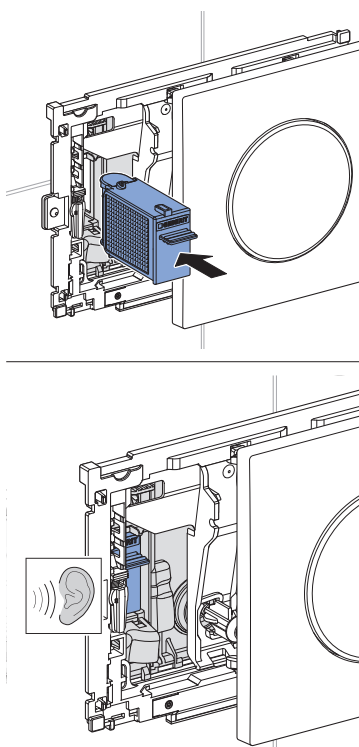
- i** Η μεμβράνη του στικ Geberit DuoFresh είναι υδατοδιαλυτή και δεν χρειάζεται να αφαιρείται.



- 3** Τοποθετήστε το στικ Geberit DuoFresh στη βάση.

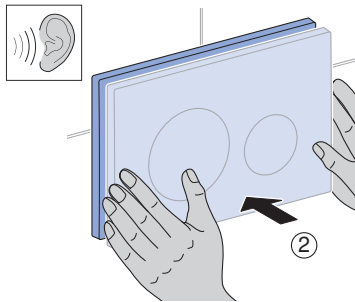
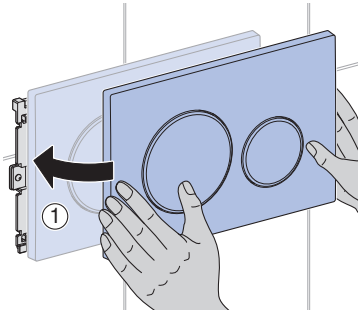


- 4** Εισαγάγετε το συρτάρι μέχρι να γίνει αισθητό ότι ασφαλίσε η βάση.



- ✓ Το στικ Geberit DuoFresh λύνεται από τη βάση και πέφτει μέσα στο καζανάκι.

- 5** Μετακινήστε προς τα αριστερά το πλακίδιο ενεργοποίησης (1) και πιέστε το ελαφρώς προς τα πίσω (2), ώσπου να γίνει αισθητό ότι ασφάλισε.



Αντιμετώπιση βλαβών

Βλάβη	Αιτία	Αντιμετώπιση
Η ενδεικτική λυχνία πίσω από το πλακίδιο ενεργοποίησης αναβοσβήνει με κόκκινο χρώμα.	Φίλτρο φθαρμένο	► Αντικαταστήστε το φίλτρο. → Βλέπε "Αντικατάσταση φίλτρου", σελίδα 267.
Η συσκευή δεν λειτουργεί ή δεν λειτουργεί σωστά εν μέρει.	Σφάλμα συσκευής	► Προσέξτε το μήνυμα στην εφαρμογή Geberit Home. ► Επικοινωνήστε με ειδικευμένο τεχνικό.

Αντικατάσταση φίλτρου

Προϋπόθεση

- Η αδρανοποίηση των οσμών υποχρεεί.
- Η ενδεικτική λυχνία πίσω από το πλακίδιο ενεργοποίησης αναβοσβήνει με κόκκινο χρώμα.
- Προτροπή στην εφαρμογή Geberit Home.



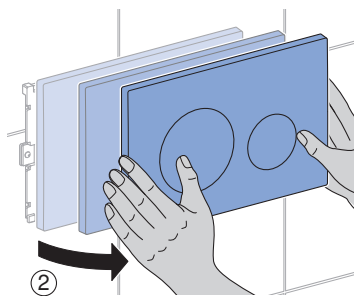
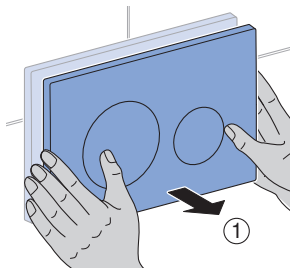
ΠΡΟΣΟΧΗ

Πιθανός κίνδυνος για την υγεία

Ακαθαρσίες στο φίλτρο μπορούν να οδηγήσουν στην επιβάρυνση του εισπνεόμενου αέρα.

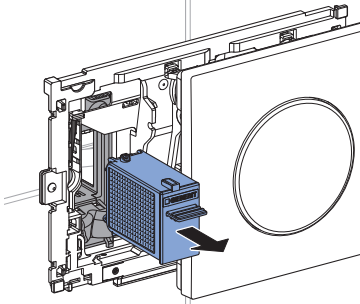
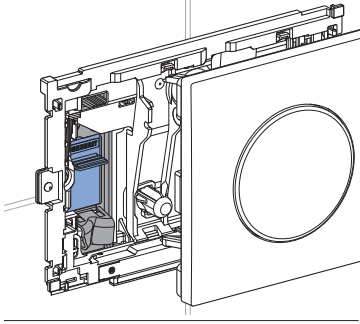
- ▶ Αντικαθιστάτε το φίλτρο ετησίως.

- 1 Τραβήξτε ελαφρώς προς τα εμπρός το πλακίδιο ενεργοποίησης (1) και μετακινήστε προς τα δεξιά (2).

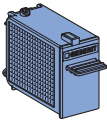
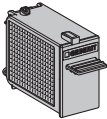


- ✓ Η αναρρόφηση οσμών σταματά αυτόματα.

2 Τραβήξτε έξω το συρτάρι με φίλτρο.

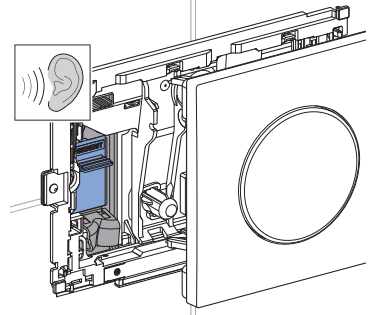
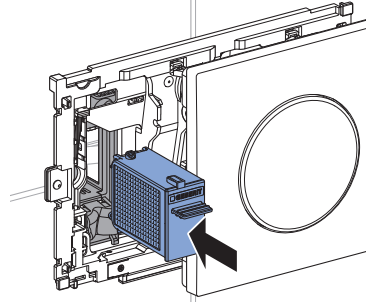


3 Απορριψτε το συρτάρι με φίλτρο και έχετε πρόχειρο ένα νέο συρτάρι.



243.970.00.1

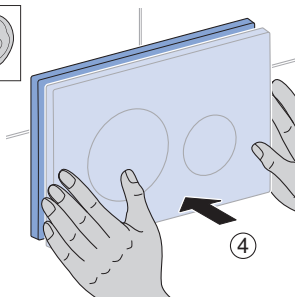
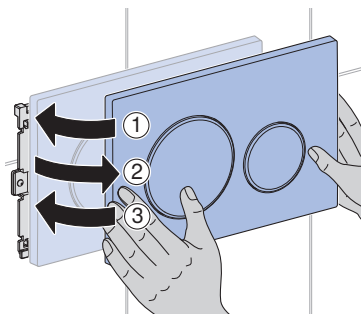
4 Εισαγάγετε το συρτάρι μέχρι να γίνει αισθητό ότι ασφάλισε η βάση.



5

Επιβεβαίωση αλλαγής φίλτρου:

α) στην εφαρμογή Geberit Home
ή
β) μετακινήστε μέσα σε ένα λεπτό
το πλακίδιο ενεργοποίησης προς τα
αριστερά (1), στη συνέχεια προς τα
δεξιά (2), έπειτα ξανά προς τα
αριστερά (3) και ελαφρώς προς τα
πίσω (4), ώσπου να γίνει αισθητό ότι
ασφάλισε.



- ✓ Η ενδεικτική λυχνία πίσω από το πλακίδιο ενεργοποίησης σβήνει.

Τεχνικά δεδομένα

Κατηγορία προστασίας	III
Τύπος προστασίας	IPX4
Τάση λειτουργίας	12 V DC
Κατανάλωση ισχύος	7 W
Κατανάλωση ισχύος σε αναμονή	≤ 0,5 W
Τεχνολογία ασύρματης επικοινωνίας	Bluetooth® Low Energy ¹⁾
Περιοχή συχνότητων	2400–2483,5 MHz
Μέγιστη ισχύς εξόδου	0 dBm

¹⁾ Η μάρκα Bluetooth® και τα λογότυπά της αποτελούν ιδιοκτησία της Bluetooth SIG, Inc. και χρησιμοποιούνται από την Geberit κατόπιν άδειας.

Απλουστευμένη δήλωση συμμόρφωσης ΕΕ

Με την παρούσα η Geberit International AG, δηλώνει ότι ο ραδιοεξοπλισμός Geberit DuoFresh πληροί την οδηγία 2014/53/ΕΕ.

Το πλήρες κείμενο της δήλωσης συμμόρφωσης ΕΕ διατίθεται στην ακόλουθη ιστοσελίδα στο διαδίκτυο: <https://doc.geberit.com/967369000.pdf>

Απόρριψη

Απόρριψη αποβλήτων ηλεκτρικού και ηλεκτρονικού εξοπλισμού



Το σύμβολο του διαγεγραμμένου κάδου απορριμμάτων στους τροχούς σημαίνει ότι οι παλιές ηλεκτρικές και ηλεκτρονικές συσκευές δεν επιτρέπεται να απορρίπτονται ως οικιακά απορρίμματα, αλλά πρέπει να απορρίπτονται ξεχωριστά. Οι τελικοί χρήστες είναι νομικά υποχρεωμένοι να επιστρέφουν τις παλιές συσκευές σε δημόσιες εταιρείες απόρριψης, διανομείς ή στον Geberit για τη σωστή απόρριψη. Πολλοί διανομείς ηλεκτρικών και ηλεκτρονικών συσκευών είναι υποχρεωμένοι να παραλαμβάνουν δωρεάν τις παλιές ηλεκτρικές και ηλεκτρονικές συσκευές. Για την επιστροφή στον Geberit επικοινωνήστε με την αρμόδια εταιρεία πωλήσεων ή εξυπηρέτησης.

Οι παλιές μπαταρίες και οι παλιοί συσσωρευτές, που δεν είναι ενσωματωμένοι στις παλιές συσκευές, καθώς και οι λαμπτήρες που μπορούν να αφαιρεθούν από τις παλιές συσκευές χωρίς την πρόκληση ζημιών, πρέπει να διαχωρίζονται από τις παλιές συσκευές προτού παραδοθούν στο σημείο απόρριψης.

Εάν στην παλιά συσκευή έχουν αποθηκευτεί προσωπικά δεδομένα, οι τελικοί χρήστες είναι οι ίδιοι υπεύθυνοι για τη διαγραφή τους προτού παραδώσουν την παλιά συσκευή σε ένα σημείο απόρριψης.

Kendi güvenliğiniz için

Hedef grup

Bu belge, Geberit DuoFresh çubuğu için manuel tetikleme ve eklenti özelliğine sahip, Geberit DuoFresh modülü kullanıcılarına yöneliktir.

Bunun kullanımı konusunda deneyimi olmayan çocuklar ve yetişkinlere rehberlik edilmeli ve gereği halinde gözetim altında tutulmalıdır.

Amacına uygun kullanım

Bütünleşik koku emme özelliği klozet seramiğindeki hoş olmayan kokuları nötralize etmek için öngörülmüştür.

Kullanım, temizlik, servis ve onarım, operatör veya kullanıcı tarafından yalnızca bu kılavuzda tanımlandığı gibi gerçekleştirilebilir.

Bunun dışındaki her türlü kullanım amaca aykırıdır. Geberit, amacına uygun olmayan kullanımdan doğan sonuçlarda sorumluluk kabul etmez.

Güvenlik bilgileri

- Filtre sepetindeki kirlenmeler solunum havasının kirlenmesine yol açabilir. Sağlık tehlikelerini önlemek ve tam işlevselliği güvenceye almak için filtre sepetinin yıllık olarak değiştirilmesi gerekir.
- Bu cihaz çocuklar, fiziksel, duyuşsal veya zihinsel becerileri kısıtlı olan ya da bir deneyimi ve bilgisi olmayan kişiler tarafından ancak gözetim altındayken veya cihazın güvenli kullanımı hakkında bilgilendirilmeleri ve bundan doğabilecek riskleri anlamaları kaydıyla kullanılabilir. Çocuklar bu cihazla oynamamalıdır. Temizlik ve kullanıcı bakımı gözetim altında olmayan çocuklar tarafından yapılmamalıdır (EN 60335-1:2012 uyarınca).
- Ürün üzerinde değişiklik ya da ek kurulum yapmayınız.
- Tamir işleri yalnızca, orijinal yedek parçalar ve aksesuarlar kullanılarak bir uzman tarafından yapılmalıdır.

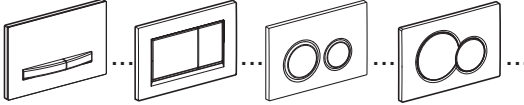
TR Ürün açıklaması

Hava temizleme özelliği klozet seramiğindeki hoş olmayan kokuları bir filtre sepeti aracılığıyla nötr hale getirir. Uygun Geberit DuoFresh çubukları bir bölmeye takılacak şekilde rezervuarlarda kullanılabilir.

Geberit DuoFresh modülü içerisinde bulunan bir düğme ile açılıp kapatılır.

Geberit Home uygulaması ile ihtiyaca göre ayarlamalar yapılabilir.

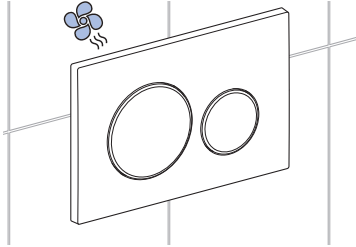
i Bu kılavuzda gösterilen kumanda kapağı, Sigma20 türüne uygundur ve uyumlu diğer türler için de aynı şekilde geçerlidir.



Kullanım

Koku emmeyi çalıştırma veya durdurma

1 İçerisinde bulunan düğme ile koku emme açılır.



✓ Koku emme çalışmaya başlar.

2 İçerisinde bulunan düğme ile koku emme kapatılır.

✓ Koku emme durur.

Ayarların yapılması

Koku emme ayarları Geberit Home uygulaması ile ayarlanabilir. Koku emme için filtre sepetinin durumu da görüntülenir.

Geberit Home uygulaması Android ve iOS akıllı telefonlarına App Store üzerinden ücretsiz indirilebilir.

Android:



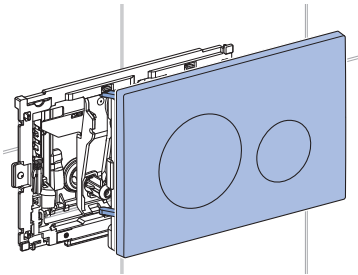
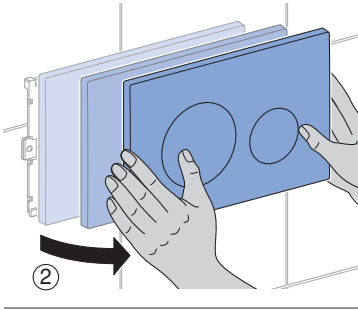
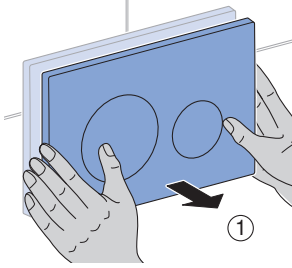
iOS:



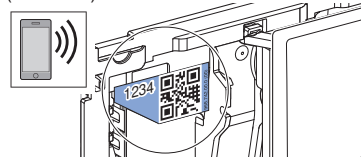
Bu ürünü Geberit Home uygulaması ile kullanabilmek için sistem ilgili uygulama ile bir kereliğine eşleştirilmelidir.

Kumanda kapağını açıp QR kodunu uygulama ile okutunuz.

- 1** Kumanda kapağını hafifçe öne doğru çekin (1) ve sağa doğru döndürün (2).



- 2** Uygulama ile QR kodunu okutun ya da üzerindeki dört haneli sayıyı girin (ör. 1234).



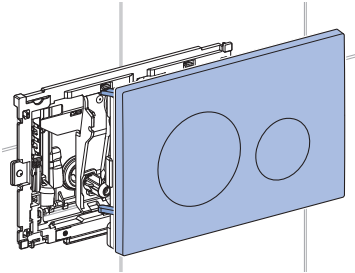
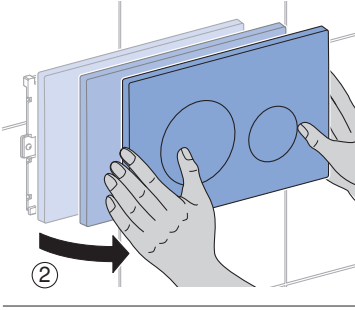
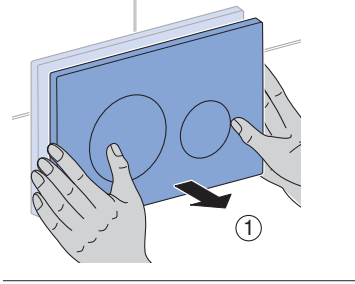
Geberit DuoFresh çubuğunun kullanımı

Koşul

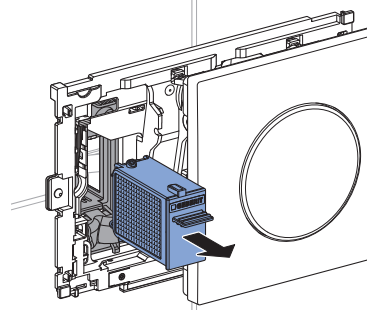
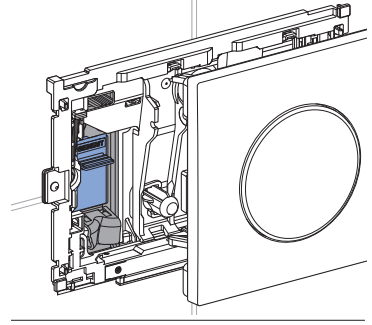
- Geberit DuoFresh sistemi suyu mavi renge boyar. Renk verme etkisi azalmaya başladığında yeni bir çubuk ile değiştirin.

- i** Sadece Geberit DuoFresh çubuklarını kullanın. Çubuklar Geberit üreticisinin ilgili satış firmasından temin edilebilir.

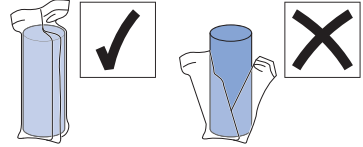
- 1 Kumanda kapağını hafifçe öne doğru çekin (1) ve sağa doğru döndürün (2).



- 2 Filtre sepetinin bulunduğu bölmeyi çekip çıkarın.

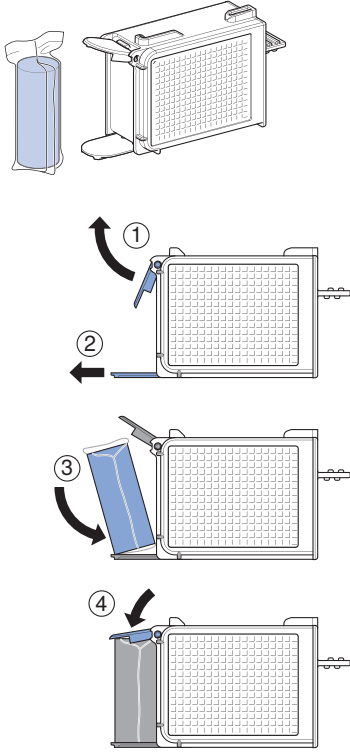


- i** Geberit DuoFresh çubuğunun filmi suda çözünür ve çıkarılması gerekli değildir.

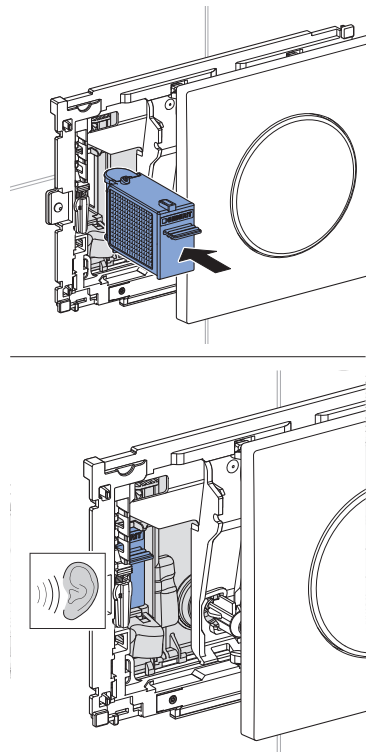


- ✓ Koku emme otomatik olarak durur.

- 3** Geberit DuoFresh çubuğunu tutucuya takın.

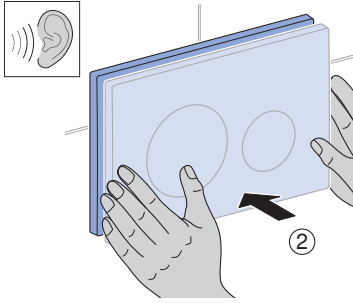
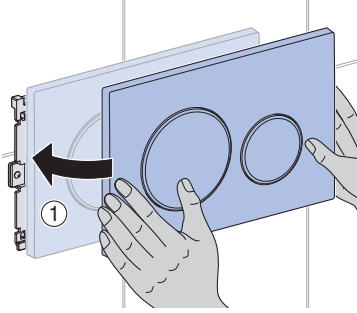


- 4** Bölmeyi, tutucu hissedilir şekilde yerine oturana kadar itin.



- ✓ Geberit üreticisine ait DuoFresh çubuk tutucudan ayrılıp rezervuarın içerisine düşecektir.

Kumanda kapağını sola doğru döndürün (1) ve hissedilir şekilde yerine oturana kadar hafifçe geri doğru bastırın (2).



Arızaların giderilmesi

Arıza	Sebebi	Arızanın giderilmesi
Kumanda kapağının arkasındaki LED kırmızı yanıyor.	Filtre sepeti kirlidir	► Filtre sepetini değiştirin. → Bakınız "Filtre sepetinin değiştirilmesi", sayfa 277.
Alet çalışmıyor veya kısmen doğru çalışmıyor.	Cihaz hatası	► Geberit Home uygulamasındaki bildirimlere dikkat edin. ► Bir uzman çağırın.

Servis ve onarım

Filtre sepetinin değiştirilmesi

Koşul

- Kokunun nötralizasyonu azalır.
- Kumanda kapağının arkasındaki LED kırmızı yanıyor.
- Geberit Home uygulamasındaki talep.



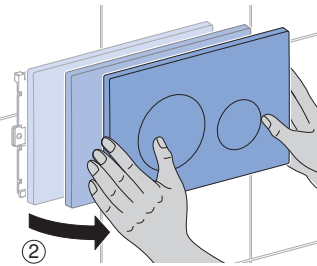
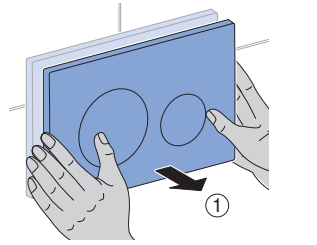
DİKKAT

Muhtemel sağlık tehlikesi

Filtre sepetindeki kirlenmeler solunum havasının kirlenmesine yol açabilir.

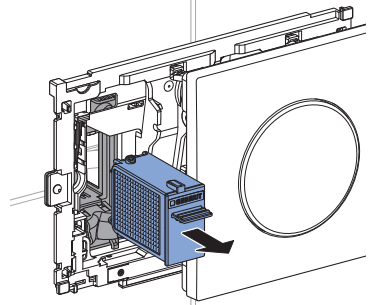
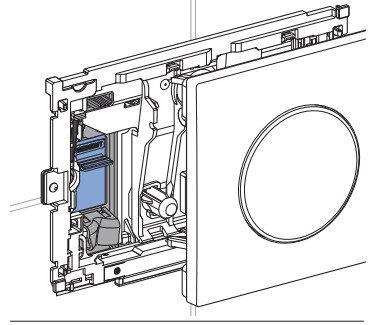
- ▶ Filtre sepetini yıllık olarak değiştirin.

- 1 Kumanda kapağını hafifçe öne doğru çekin (1) ve sağa doğru döndürün (2).

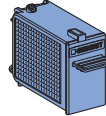
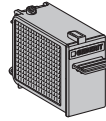


- ✓ Koku emme otomatik olarak durur.

- 2 Filtre sepetinin bulunduğu bölmeyi çekip çıkarın.

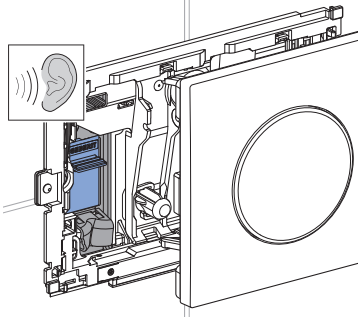
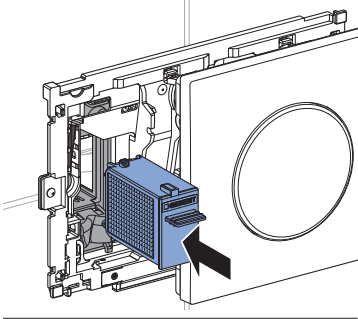


- 3 Filtre sepetinin bulunduğu bölmeyi bertaraf edin ve yeni bölmeyi hazırlayın.

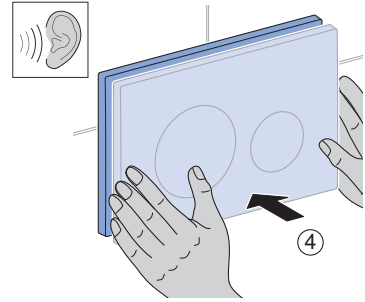
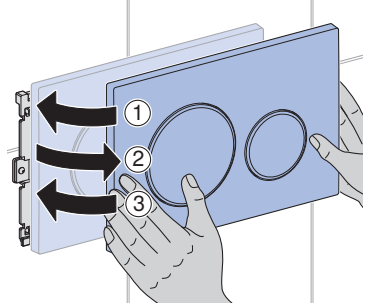


243.970.00.1

- 4 Bölmeyi, tutucu hissedilir şekilde yerine oturana kadar itin.



- 5 Filtre değişikliğinin onaylanması:
a) Geberit Home uygulamasından veya
b) kumanda kapağında bir dakika içerisinde sola (1), sonra sağa (2), daha sonra tekrar sola (3) döndürün ve tam olarak yerine oturana kadar arkaya doğru hafifçe bastırın (4).



- ✓ Kumanda kapağının arkasındaki LED yanmıyor.

Teknik veriler ve uygunluk

Teknik veriler

Koruma sınıfı	III
Koruma türü	IPX4
Çalışma voltajı	12 V DC
Güç tüketimi	7 W
Stand-by konumunda güç tüketimi	≤ 0,5 W
Radyo teknoloji	Bluetooth® Low Energy ¹⁾
Frekans aralığı	2400–2483,5 MHz
Maksimum çıkış gücü	0 dBm

¹⁾ Bluetooth® markası ve logoları Bluetooth SIG, Inc. mülkiyetindedir ve Geberit tarafından lisansla kullanılmaktadır.

Basitleştirilmiş AB Uygunluk Beyanı

İşbu metinle Geberit International AG, Geberit DuoFresh kablosuz sistem modelinin 2014/53/AB direktifine uygun olduğunu beyan eder.

AB Uygunluk Beyanı'nın tam metni aşağıdaki internet adresinde mevcuttur:
<https://doc.geberit.com/967369000.pdf>

Bertaraf

Elektrikli ve elektronik eski aletlerin bertaraf edilmesi



Üzerinde çarpı işareti bulunan tekerlekli çöp kutusu simgesi, elektrikli ve elektronik ekipman atıklarının artık diğer atıklarla birlikte değil, ayrı şekilde bertaraf edilmesi gerektiği anlamına gelir. Son kullanıcılar yasal olarak eski cihazları, profesyonel şekilde bertaraf edilmesi için kamuya ait atık bertaraf makamlarına, distribütörlere veya Geberit'e iade etmekle yükümlüdür. Çok sayıda elektrikli ve elektronik ekipman distribütörü, eski elektrikli ve elektronik ekipmanları ücretsiz olarak geri almak zorundadır. Geberit'e iade için sorumlu satış veya servis şirketiyle iletişime geçin.

Eski cihazda kullanılıp bitmemiş eski piller ve akümülatörler ile eski cihazdan zarar görmeden çıkarılabilen lambalar, imha noktasına teslim edilmeden önce eski cihazdan çıkarılmalıdır.

Kişisel veriler eski cihazda saklanıyorsa cihazı imha noktasına teslim etmeden önce bu verileri silmek, son kullanıcıların sorumluluğundadır.

المجموعة المستندة

هذا المستند موجه لجميع مستخدمي وحدات Geberit وحدة DuoFresh المزودة بتشغيل يدوي ورف إدراج لإصبع Geberit وحدة DuoFresh.

الأطفال والبالغون الذين ليس لديهم سابق معرفة بالاستخدام، يجب إرشادهم وتوجيههم والإشراف عليهم.

الاستخدام طبقًا للوائح

تم تصميم تجهيزة شطف الروائح الكريهة المُدمجة للقيام بمعادلة تأثير الروائح الكريهة في سيراميك الحمامات.

يُسمح للمشغل أو المستخدم بإجراء عمليات التشغيل والصيانة والإصلاح كما تم شرحه في هذا الدليل.

وأي استخدام آخر للوحدة لا يعد مطابقًا للمواصفات. ولا تتحمل شركة Geberit أية مسؤولية عن التبعات الناتجة عن الاستخدام غير المطابق للوائح والتعليمات.

إرشادات الأمان

• الاتساخات في الفلتر يمكن أن تؤدي إلى تلوث هواء التنفس. منعاً لوقوع مخاطر صحية وضماناً لتحقيق الأداء الوظيفي الكامل فيجب تغيير الفلتر سنويًا.


• يمكن استخدام هذا الجهاز من قبل الأطفال، وكذلك من قبل الأشخاص الذين يعانون من تدهور في القدرات النفسية أو الحسية أو الذهنية أو نقص الخبرات والمعرفة، فقط إذا كانوا تحت المراقبة اللازمة أو تم إرشادهم على النحو الكافي بشأن الاستخدام الآمن للجهاز وأصبحوا مدركين للمخاطر التي يمكن أن تنجم عنه. لا يُسمح للأطفال بالعبث بالجهاز. لا يُسمح للأطفال بالقيام بأعمال التنظيف والصيانة بدون مراقبة (طبقًا للمواصفة الأوروبية EN 60335-1:2012).

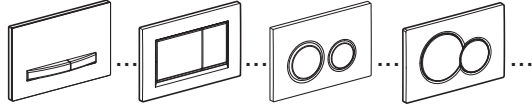
• لا تقم بإجراء أي تغييرات أو عمليات تركيب إضافية.
• لا يُسمح بإجراء الإصلاحات اللازمة إلا على يد عامل فني متخصص وباستخدام قطع الغيار والملحقات التكميلية الأصلية.

مواصفات المنتج

تعمل تجهيزة شطف الروائح الكريهة على معادلة تأثير الروائح الكريهة في سيراميك الحمامات عن طريق فلتر. يمكن إدراج أصابع Geberit وحدة DuoFresh مناسبة في خزان الشطف وذلك عن طريق درج.

يتم تشغيل وإيقاف وحدة Geberit وحدة DuoFresh بواسطة مفتاح متوفر موضعيًا. يمكن تعديل الإعدادات باستخدام تطبيق Geberit Home.

تتوافق لوحة التشغيل المعروضة في هذا الدليل مع النوع Sigma20 وتتوافق أيضًا من حيث المحتوى مع الأنواع المتوافقة الأخرى. 



التشغيل

تعديل الإعدادات

يمكن تعديل إعدادات تجهيزة شطف الروائح الكريهة باستخدام تطبيق Geberit Home. ويتم أيضًا فيه عرض حالة فلتر معادلة الروائح الكريهة.

تطبيق Geberit Home متاح مجانًا للهواتف الذكية التي تعمل بنظامي التشغيل Android و iOS في متجر App Store المعني.

:iOS



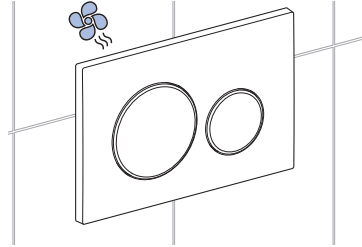
:Android



حتى يمكن استخدام المنتج عن طريق تطبيق Geberit Home، يجب اتصال المنتج بالتطبيق مرة واحدة على الأقل. للقيام بذلك، افتح لوحة التشغيل واقرأ رمز الاستجابة السريعة باستخدام التطبيق.

بدء أو إيقاف عملية شطف الروائح الكريهة

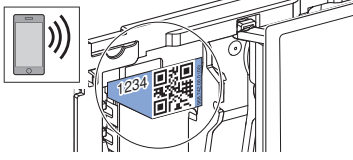
1 قم بتشغيل شطف الروائح الكريهة باستخدام المفتاح المتوفر موضعيًا.



← تبدأ عملية شطف الروائح الكريهة.

2 قم بإيقاف شطف الروائح الكريهة باستخدام المفتاح المتوفر موضعيًا. ← يتوقف شطف الروائح الكريهة.

2 قم بقراءة رمز الاستجابة السريعة باستخدام التطبيق أو إدخال الرقم المكون من أربعة أرقام (مثل 1234).



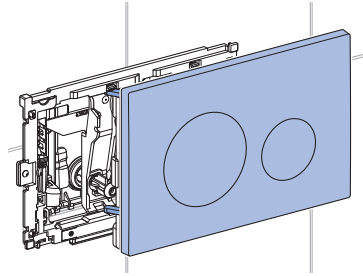
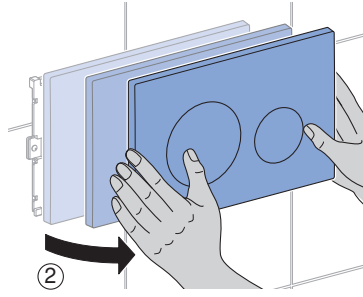
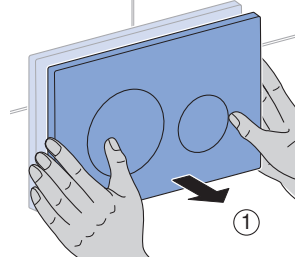
إدخال إصبع Geberit DuoFresh

شروط

- يصبغ إصبع Geberit وحدة DuoFresh بالماء باللون الأزرق. لا تستخدم إصبع جديد، إلا إذا انخفض تأثير اللون بشكل دائم.

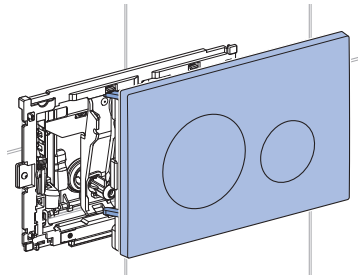
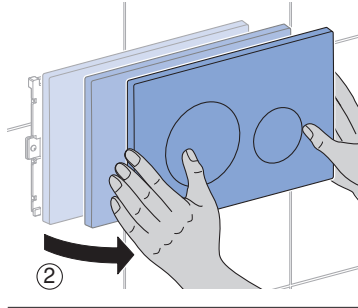
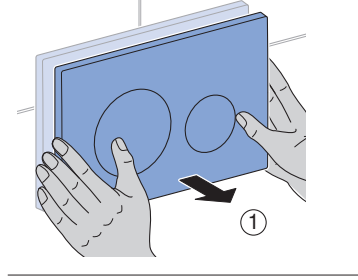
i لا تستخدم إلا أصابع Geberit وحدة DuoFresh الأصلية. ويمكنك طلبها من شركة توزيع Geberit المختصة.

1 اسحب لوحة التشغيل قليلاً نحو الأمام (1) وقم بتحريكها نحو اليمين (2).



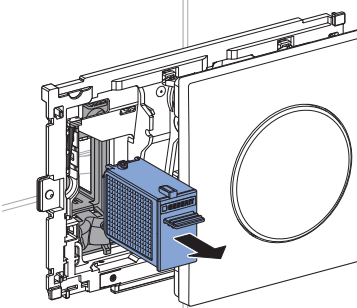
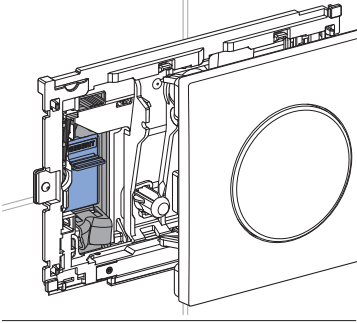
1

اسحب لوحة التشغيل قليلاً نحو الأمام
(1) وقم بتحريكها نحو اليمين (2).

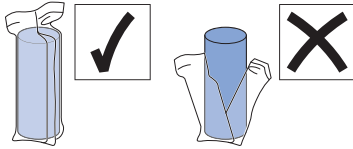


2

اسحب الدرج مع الفلتر للخارج.

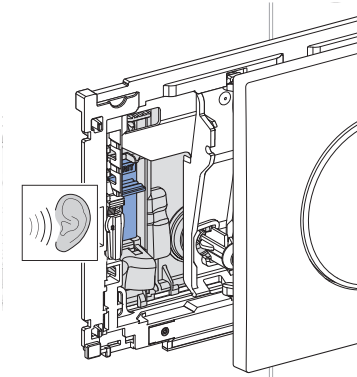
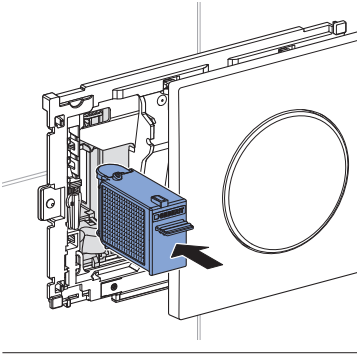


رقاقة إصبع Geberit وحدة DuoFresh
قابلة للذوبان في الماء ويتعين عدم
نزعها.



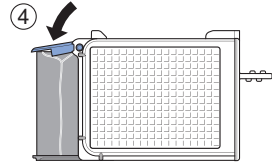
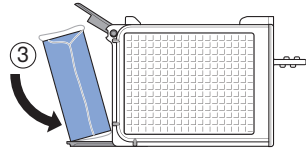
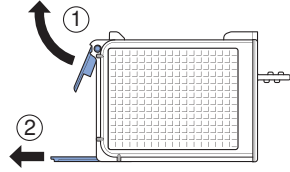
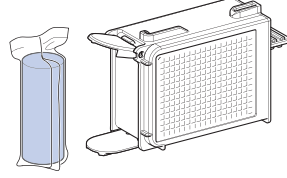
← يتوقف شفط الروائح الكريهة
أوتوماتيكياً.

4 ادفع الدرج للداخل إلى أن يثبت الحامل بشكل محسوس.

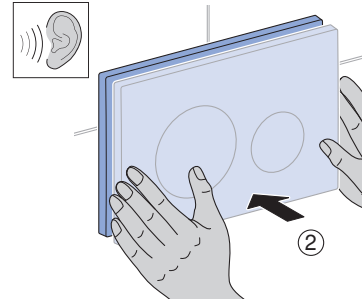
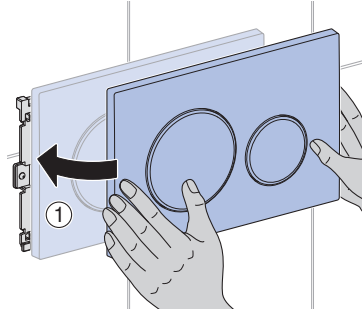


← ينحل إصبع Geberit وحدة DuoFresh من الحامل ويسقط في خزان الشطف.

3 قم بإدخال إصبع Geberit وحدة DuoFresh في الحامل.



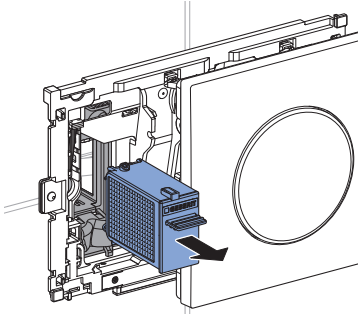
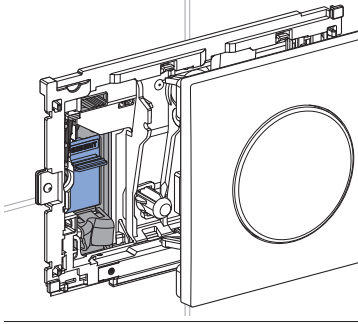
قم بتحريك لوحة التشغيل نحو اليسار (1) واضغطها قليلاً نحو الخلف (2) إلى أن تستقر في مكانها بشكل محسوس.



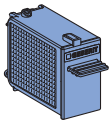
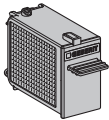
التغلب على الأعطال

العطل	السبب	الإصلاح
لمبة LED خلف لوحة التشغيل تومض باللون الأحمر.	الفلتر مُستهلك	◀ استبدال الفلتر. ← انظر "استبدال الفلتر"، صفحة 286.
الجهاز لا يعمل أو يعمل بشكل غير صحيح جزئياً.	عطل في الأجهزة	◀ انتبه إلى الرسالة الموجودة في تطبيق Geberit Home. ◀ قم بالاتصال بعامل فني متخصص.

2 اسحب الدرج مع الفلتر للخارج.



3 تخلص من الدرج مع الفلتر وقم بتجديد درج جديد.



243.970.00.1

استبدال الفلتر

شروط

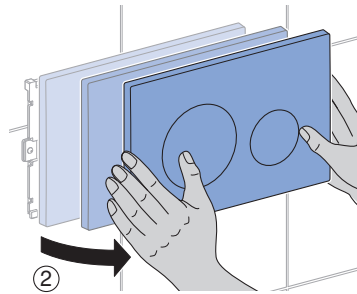
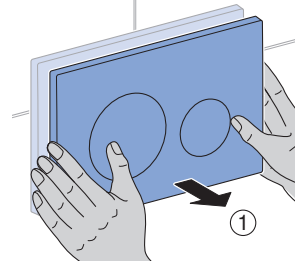
- يتدهور تأثير معادلة الروائح الكريهة.
- لمبة LED خلف لوحة التشغيل تومض باللون الأحمر.
- إشعار في تطبيق Geberit Home.

احترس



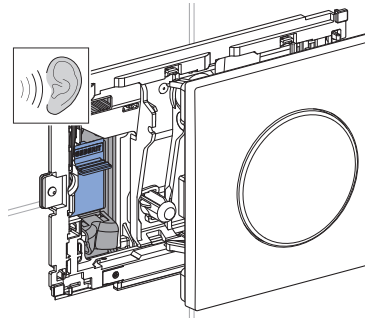
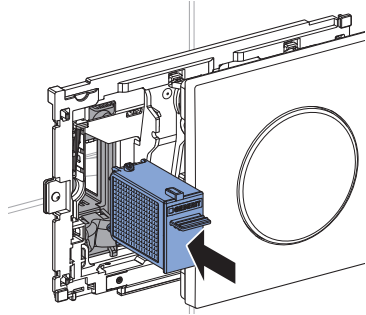
المخاطر الصحية المحتملة
الانسباخات في الفلتر يمكن أن
تؤدي إلى تلوث هواء التنفس.
◀ استبدل الفلتر سنويًا.

1 اسحب لوحة التشغيل قليلاً نحو الأمام (1) وقم بتحريكها نحو اليمين (2).



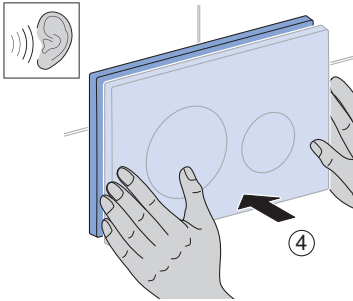
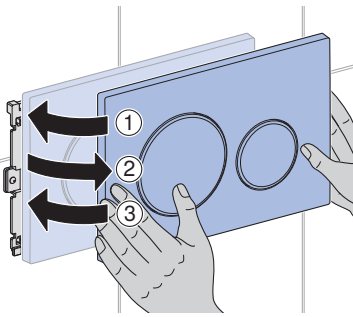
◀ يتوقف شفط الروائح الكريهة أوتوماتيكياً.

ادفع الدرج للداخل إلى أن يثبت
الحامل بشكل محسوس.



تأكيد تغيير الفلتر:
أ) في تطبيق Geberit Home
أو

ب) قم بتحريك لوحة التشغيل في
غضون دقيقة واحدة نحو اليسار (1)،
ثم إلى اليمين (2)، وبعد ذلك إلى
اليسار من جديد (3) واضغطها قليلاً
نحو الخلف (4) إلى أن تستقر في
مكانها بشكل محسوس.



← تنطفئ لمبة LED الموجودة خلف
لوحة التشغيل.

البيانات الفنية

الثالثة	درجة الحماية
IPX4	نوع الحماية
12 فولت تيار مستمر	جهد التشغيل
7 واط	استهلاك الطاقة
≥ 0.5 واط	استهلاك الطاقة في وضع الاستعداد
Bluetooth® Low Energy ¹	التقنية اللاسلكية
2400-2483.5 ميغاهرتز	نطاق التردد
0 ديسيبيل ميلي واط	الحد الأقصى لقدرة الخرج

⁽¹⁾ العلامة التجارية Bluetooth® وشعارات اللوجو الخاصة بها ملكية خاصة لشركة Bluetooth SIG, Inc. ويتم استخدامها من قبل شركة Geberit بترخيص.

إعلان المطابقة المبسط للاتحاد الأوروبي

بموجب هذا الإعلان، تصرح شركة Geberit International AG أن نوع الأجهزة اللاسلكية Geberit وحدة DuoFresh متطابق مع التوجيه EU/2014/53.

النص الكامل لتصريح المطابقة لمعايير الاتحاد الأوروبي متاح على عنوان الإنترنت التالي:
<https://doc.geberit.com/967369000.pdf>

التخلص من النفايات أو المخلفات

التخلص من الأجهزة الكهربائية والإلكترونية القديمة



رمز حاوية القمامة ذات العجلات التي عليها علامة إكس، تعني أنه يجب عدم التخلص من الأجهزة الكهربائية والإلكترونية القديمة مع باقي النفايات، ولكن يجب التخلص منها بشكل منفصل. المستخدم الأخير ملزم قانوناً بإعادة الأجهزة القديمة إلى السلطات العامة للتخلص من النفايات أو الموزعين أو الشركة المصنعة Geberit للتخلص منها بالشكل المناسب. يلتزم العديد من موزعي الأجهزة الكهربائية والإلكترونية القديمة باستعادة الأجهزة الكهربائية والإلكترونية القديمة مجاناً. للإرجاع إلى الشركة المصنعة Geberit اتصل بشركة التوزيع أو الخدمة المسؤولة.

يجب فصل البطاريات والمراكمات القديمة غير المدمجة بالجهاز القديم وكذلك اللبسات التي يمكن إزالتها من الجهاز القديم دون إتلافها عن الجهاز القديم قبل تسليمها إلى موقع التخلص.

إذا تم تخزين بيانات شخصية في الجهاز القديم، فإن المستخدم الأخير هو المسؤول عن حذفها قبل تسليمها إلى موقع التخلص.

为了您的安全

适用对象

本文档针对 Geberit DuoFresh 模块（带手动触发器和 Geberit DuoFresh 清洁棒的插入件）的所有使用者。

没有使用经验的儿童和成年人必须经指导，必要时在监督下使用。

规定的用途

内置式空气净化装置被指定用于中和陶瓷坐便器中的异味。

只允许由营运商或使用者按照本手册中的说明来进行操作、保养和维护。

任何其他用途一律被视为违规使用。Geberit 对违规使用所造成的后果概不负责。

安全提示

- 过滤网中的污垢可能会污染呼吸空气。为了排除健康危害并确保所有功能完好，必须每年更换过滤网。
- 儿童和生理、感官或智力能力有残障或缺乏经验和知识的人员如在监督或安全使用指导下并且熟知由此可能产生的危险，也可使用本设备。儿童不得将此设备当做玩具玩耍。在没有监督的情况下，儿童不得进行清洁和用户保养（按照 EN 60335-1:2012 标准执行）。
- 请不要对其进行更改或附加安装。
- 只允许专业技术人员用原装备件和配件执行维修工作。

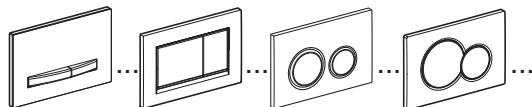
ZH 产品说明

空气净化装置通过滤网消除陶瓷坐便器中的异味。通过一个抽拉盒可以将合适的Geberit DuoFresh 清洁棒装入坐便器水箱中。

Geberit DuoFresh 模块通过现场的开关接通和关闭。

设置可以通过 Geberit Home App 进行调整。

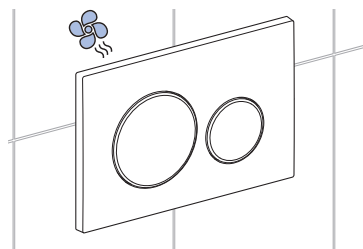
i 本手册中所示的操作板对应于型号 Sigma20，相应地也适用于其他兼容型号。



操作

启动或停止空气净化装置

1 使用现场的开关接通空气净化装置。



✓ 空气净化装置启动。

2 使用现场的开关关闭空气净化装置。

✓ 空气净化装置停止。

调整设置

空气净化装置的设置可以通过 Geberit Home App 进行调整。空气净化过滤网的状态也会在 App 中显示。

对于 Android 和 iOS 智能手机，在各自的 App Store 中可免费下载 Geberit Home App。

Android:



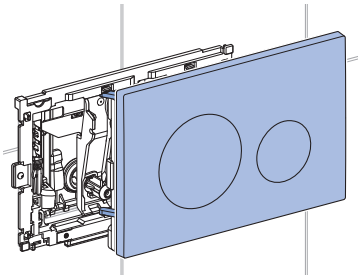
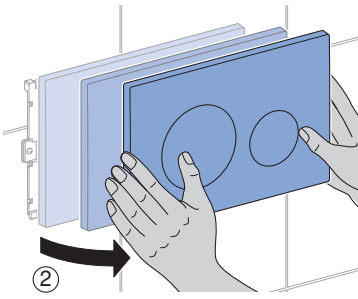
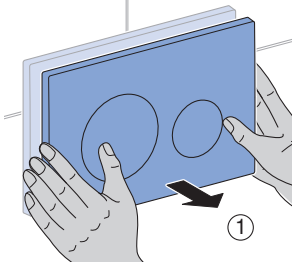
iOS:



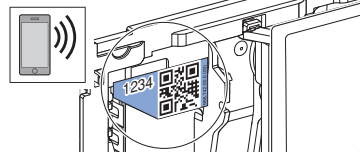
为了能使用 Geberit Home App 操作本产品，必须与 App 进行一次绑定。

为此打开操作板，并用 App 扫描二维码。

- 1** 略微向前拉操作板 (1) 并向右转动 (2)。



- 2** 用 App 扫描二维码或输入印有的四位数字 (例如 1234)。



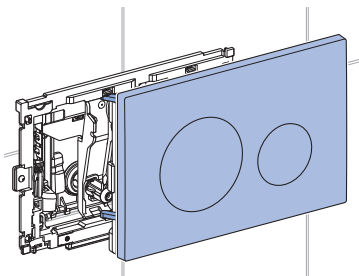
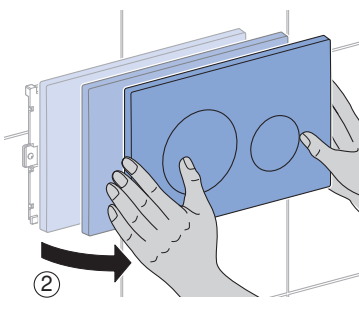
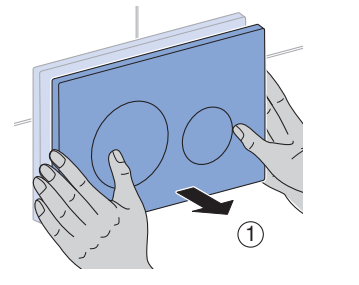
装入 Geberit DuoFresh 清洁棒

前提条件

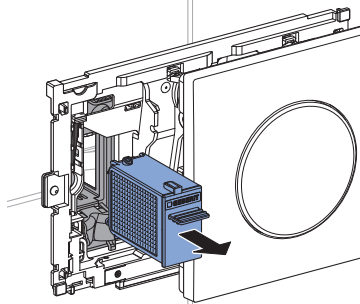
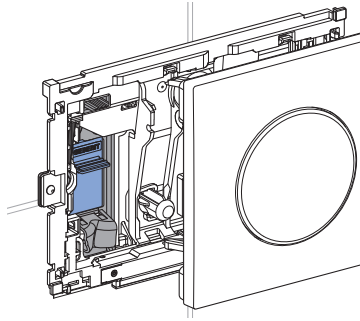
- Geberit DuoFresh 清洁棒会将水染为蓝色。只有当染色效果永久消退时，才装入新的清洁棒。

- i** 只能装入原装的 Geberit DuoFresh 清洁棒。这可以向主管的 Geberit 销售公司订购。

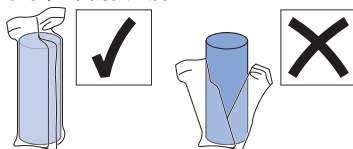
- 1 略微向前拉操作板 (1) 并向右转动 (2)。



- 2 拉出带有过滤网的抽拉盒。

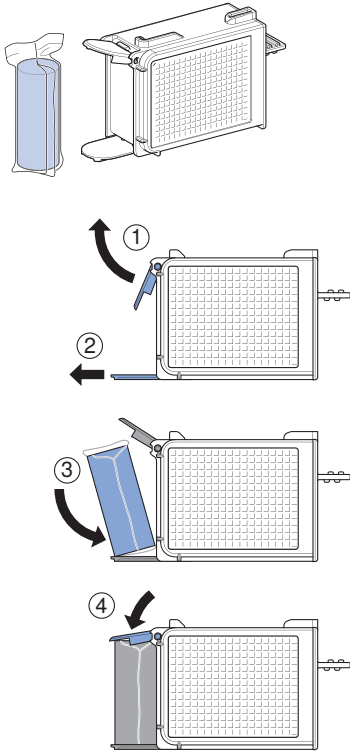


- i** Geberit DuoFresh 清洁棒的薄膜可溶于水，不需要去除。

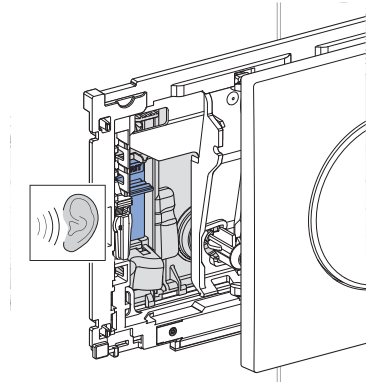
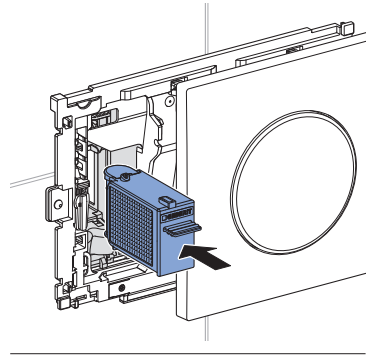


✓ 空气净化装置自动停止。

- 3** 将 Geberit DuoFresh 清洁棒装入支架中。

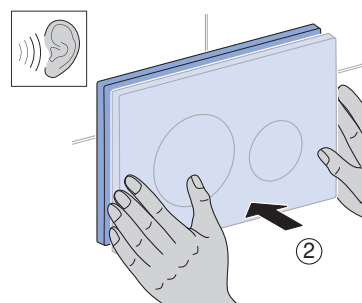
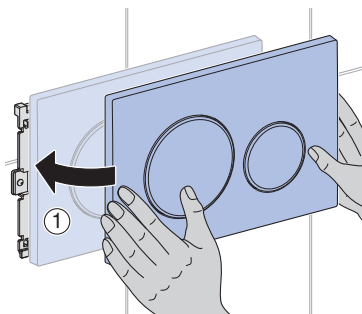


- 4** 推入抽拉盒，直到可感觉到支架卡入。



- ✓ Geberit DuoFresh 清洁棒将从支架上脱开并落入坐便器水箱中。

- 5 向左转动操作板 (1) 并略微向后按压 (2)，直到可感觉到卡入。



排除故障

故障	原因	排除
操作板后的 LED 灯闪红光。	过滤网已用旧	<ul style="list-style-type: none"> ▶ 更换过滤网。→ 参见"更换过滤网", 页码 295。
设备整体或部分功能运行不正常。	设备故障	<ul style="list-style-type: none"> ▶ 注意 Geberit Home App 中的信息。 ▶ 联系专业技术人员。

维护

更换过滤网

前提条件

- 中和异味功能下降。
- 操作板后的 LED 灯闪红光。
- Geberit Home App 中的要求。



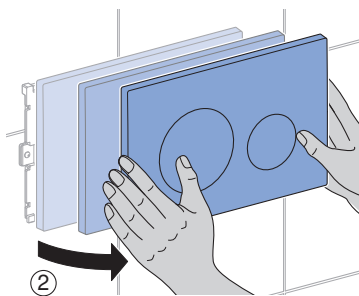
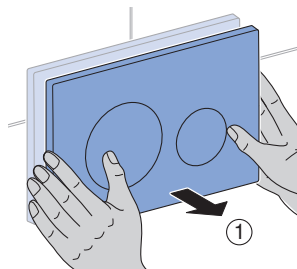
小心

可能的健康危害

过滤网中的污垢可能会污染呼吸空气。

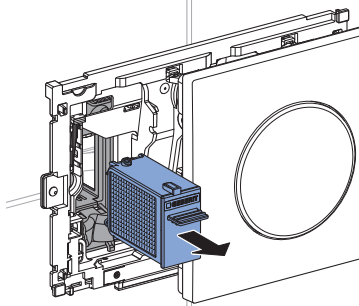
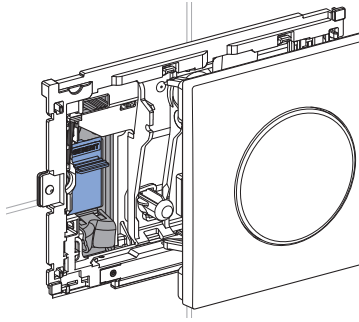
- ▶ 每年更换一次过滤网。

- 1 略微向前拉操作板 (1) 并向右转动 (2)。

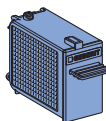
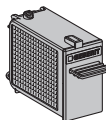


- ✓ 空气净化装置自动停止。

- 2 拉出带有过滤网的抽拉盒。

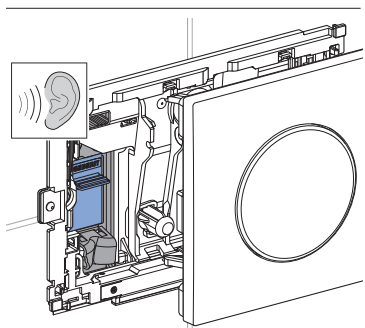
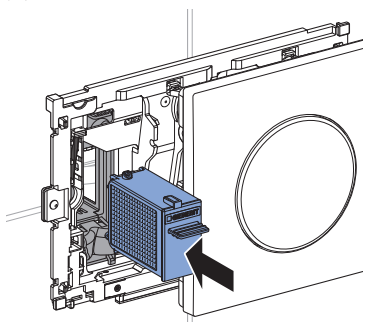


- 3 废弃处理带有过滤网的抽拉盒并准备新的抽拉盒。

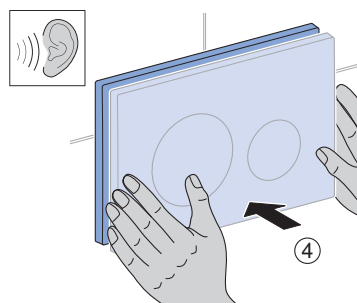
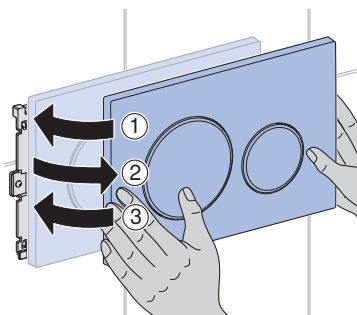


243.970.00.1

- 4** 推入抽拉盒，直到可感觉到支架卡入。



- 5** 确认更换过滤网：
a) 在 Geberit Home App 中
或
B) 在一分钟内向左转动操作板 (1)，接着向右转动 (2)，然后重新向左转动 (3) 并略微向后按压 (4)，直到可感觉到卡入。



- ✓ 操作板后的 LED 灯熄灭。

技术参数和一致性

技术数据

保护等级	III
保护种类	IPX4
操作电压	12 V DC
耗用功率	7 W
待命耗用功率	≤ 0.5 W
无线电技术	Bluetooth® Low Energy ¹⁾
频率范围	2400–2483.5 MHz
最大输出功率	0 dBm

¹⁾ Bluetooth® 品牌及其标志为 Bluetooth SIG, Inc. 版权所有，Geberit 持有许可证才能使用。

简化的欧盟一致性声明

Geberit International AG 在此声明，无线电设备类型 Geberit DuoFresh 符合指令 2014/53/EU。

欧盟一致性声明的全文可参见以下网址：<https://doc.geberit.com/967369000.pdf>

废弃处理

处理废旧电气和电子设备



车轮上打叉的垃圾桶符号表示不得将废旧电气和电子设备当作普通垃圾处理，而是应将其送去单独处理。法律规定，最终用户有义务将废旧设备送还至公共处理机构、经销商或 Geberit 处进行专业处理。广大电气和电子设备经销商有义务免费回收废旧电气和电子设备。如需送还至 Geberit 处，应与负责的销售或售后服务公司取得联系。

未封锁在废旧设备中的旧电池、以及能够完好无损地从废旧设备中取出的灯具，应先从废旧设备上脱开，然后再交给处理机构。

如果废旧设备中保存有个人信息，则最终用户应自行负责在交给处理机构之前将信息删除。

Geberit International AG
Schachenstrasse 77, CH-8645 Jona
documentation@geberit.com
www.geberit.com

