



## Geopress-Einsteckstück mit SC-Contur

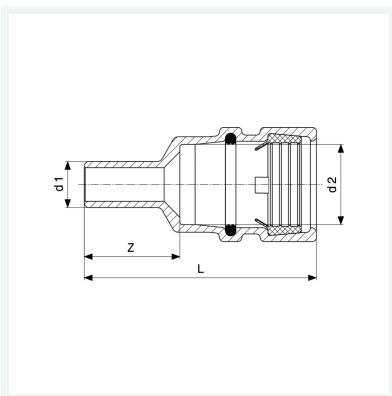
- für Profipress, Sanpress
- Pressanschluss, Einsteckende

### Ausstattung

Dichtelement EPDM

Modell 9615.1TW

Artikel 765 811



## Eigenschaften

Rohraußendurchmesser 1	d1	28
Rohraußendurchmesser 2	d2	40
Z-Maß	Z	35 mm
Länge	L	90 mm
Gewicht	308 g	
Volumen	621,6 cm <sup>3</sup>	
Werkstoff	Rotguss	