

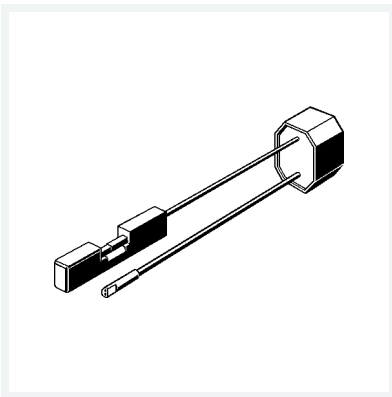


Netzteil

- für Baureihe ab 2015
- Ersatzteil für Ausstattungsset Visign for More 100 Modell 8351.65, Ausstattungsset Visign for Public Modell 8326.65
- Abb. 4

Modell 8350.12

Artikel 731 762



Eigenschaften

Gewicht	127 g
Volumen	1036 cm ³