



Sanpress Inox G-Muffe mit SC-Contur

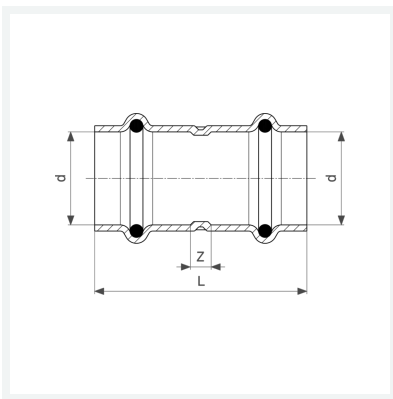
- Pressanschlüsse

Ausstattung

Dichtelemente HNBR

Modell 0215

Artikel 487 010



Eigenschaften

Rohraußendurchmesser	d	42
Z-Maß	Z	12 mm
Länge	L	85 mm
Gewicht	195 g	
Volumen	621,6 cm ³	
Werkstoff	Stahl nichtrostend	