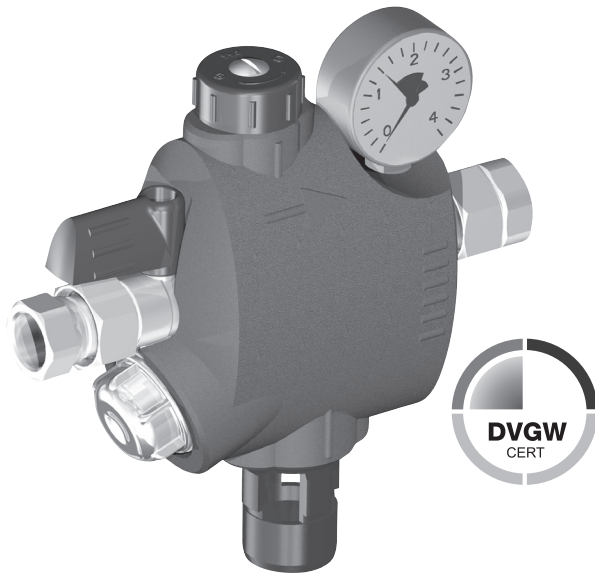




Haustechnik mit System



Bedienungsanleitung

FüllCombi BA

Verwendungsbereich

Die FüllCombi BA 6628 dient zur Automatisierung des Füllvorgangs bei Warmwasserheizungsanlagen.

Der eingebaute Systemtrenner BA nach DIN EN 1717 verhindert ein Rückfließen des Heizungswassers in die Trinkwasserleitung. In dieser Kombination ist der direkte Festanschluss an die Heizungsanlage nach DIN EN 1717 zugelassen.

Der integrierte Druckminderer sorgt für den korrekten und konstanten Druck der Anlage.

Ausführung

Die FüllCombi BA besteht aus einer integrierten eingangsseitigen Absperrung, Systemtrenner BA nach DIN EN 1717, Ablauftrichter, Prüfvorrichtungen, Druckminderer, Schmutzfänger und Manometer. Einstellbereich des Druckminderers zwischen 0,5 und 4 bar. Beidseitige Verschraubungen.

Gehäuse aus Pressmessing. Innenteile und Ablauftrichter aus hochwertigem Kunststoff und NBR.

Die FüllCombi BA beinhaltet alle nach DIN EN 1717 festgelegten Bestandteile, um die Trinkwasserleitung direkt mit dem Heizungskreislauf zu verbinden.

Der eingebaute Druckminderer gewährleistet einen konstanten eingestellten Ausgangsdruck, damit die Heizungsanlage während des Füllvorganges vor ungewolltem Überdruck geschützt wird.

Nach Beendigung des Füll- und Entlüftungsvorganges sollte die integrierte Absperrung geschlossen werden, damit eine unkontrollierte Nachfüllung der Heizungsanlage verhindert wird.

Einbau

Die Anschlussleitung der FüllCombi BA muss so ausgeführt sein, dass keine Stagnation entsteht.

Vor dem Einbau der FüllCombi BA ist die Rohrleitung sorgfältig zu spülen. Die Armatur ist so in die Rohrleitung einzubauen, dass der Ablauftrichter senkrecht nach unten zeigt, damit

das austretende Wasser mit freiem Gefälle ablaufen kann.

Ein gut zugänglicher Einbauort vereinfacht Wartung und Inspektion. Es ist darauf zu achten, dass der Einbauort vor Überflutung und Frost geschützt und gut belüftet ist. Die Ablaufleitung ist mit ausreichender Kapazität vorzusehen.

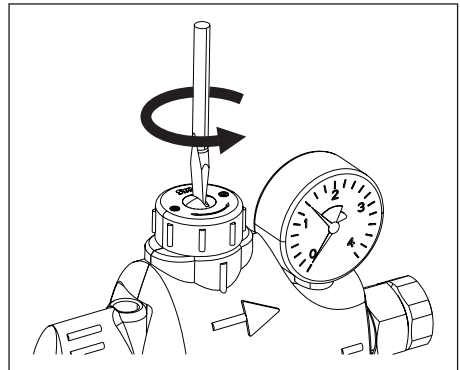
Damit eine dauerhafte und einwandfreie Funktion gewährleistet werden kann, empfehlen wir den Einbau eines Trinkwasserfilters nach DIN EN 13443, Teil 1 unmittelbar nach der Wasserzähleinrichtung.

Ebenfalls sind die Wartungsintervalle der FüllCombi BA einzuhalten. Zum Anschluss des Trichters an das Abwassersystem ist die gültige Norm DIN EN 12056 zu beachten.

Einstellung Druckminderer

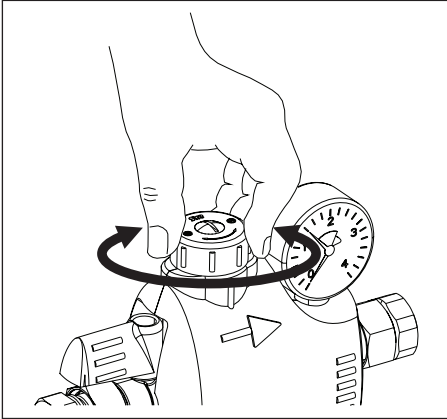
Der Druckminderer der FüllCombi BA ist werkseitig auf 1,5 bar eingestellt. Der Eingangsdruck muss min. 1 bar höher sein als der gewünschte Anlagendruck. Der Druckminderer lässt sich wie folgt einstellen:

Lösen Sie die Schraube.



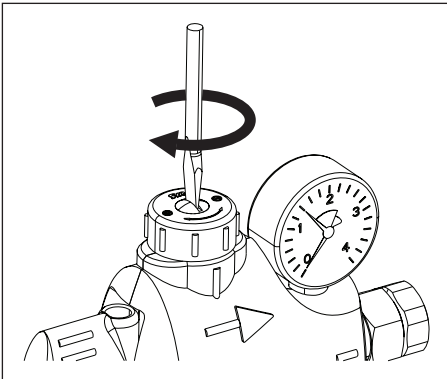
Zur Senkung des Fülldrucks den Einstellgriff in Richtung Minus (-) und zur Erhöhung in Richtung Plus (+) drehen - Der eingestellte Druck wird auf dem Manometer angezeigt.

Dabei ist zu beachten, dass der heizungsseitige Druck geringer ist als der gewünschte Fülldruck.



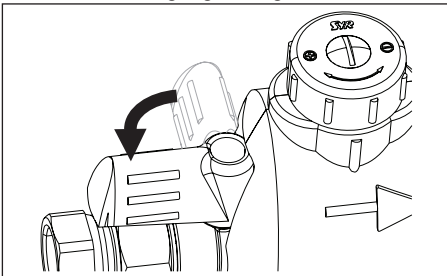
Ggfs. den Druck der Heizungsanlage auf den gewünschten Fülldruck absenken bzw. erhöhen.

Nach Erreichen des gewünschten Druckwertes die Schraube wieder festziehen.

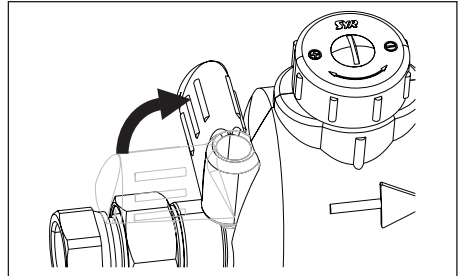


Füllen der Heizung

Öffnen Sie die eingangseitige Absperrung, um mit dem Befüllvorgang zu beginnen.



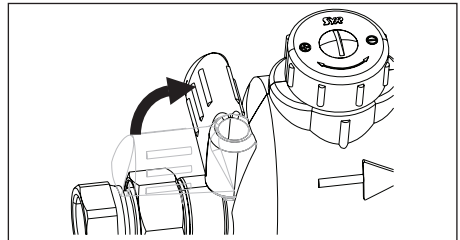
Schließen Sie nach Beendigung des automatischen Befüllvorgangs die Absperrung, um eine unkontrollierte Nachbefüllung zu vermeiden.



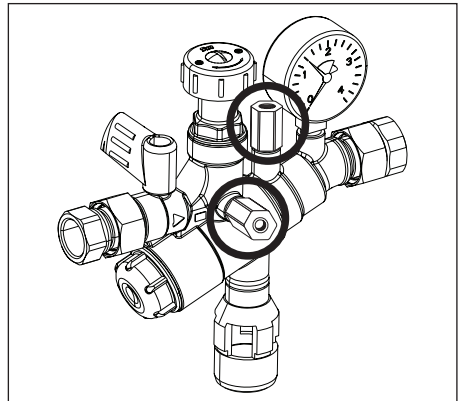
Überprüfung der Trennfunktion des Entlastungsventils

Die Trennfunktion sowie die Funktion des Ausgangsrückflussverhindersers müssen regelmäßig kontrolliert werden, um eine einwandfreie Funktion des Systemtrenners zu gewährleisten.

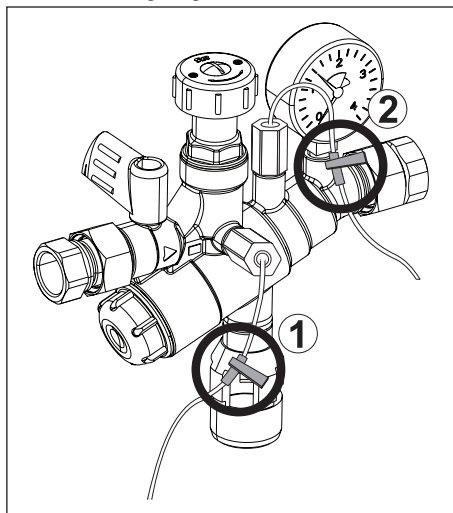
Zur Überprüfung des Entlastungsventils schließen Sie die eingangseitige Absperrung.



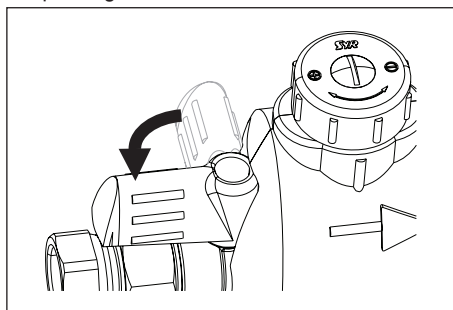
Entfernen Sie die Manometerstopfen 1 + 2, um die Armatur drucklos zu machen und montieren Sie Wartungskugelhähne.



Montieren Sie die Nadelventile des Messgerätes an den Wartungskugelhähnen 1 + 2.

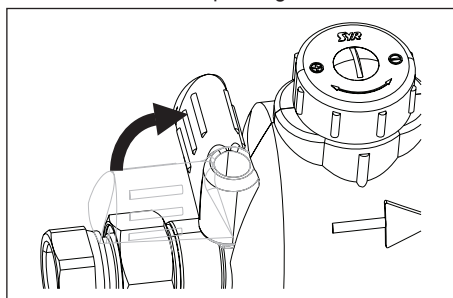


Montieren Sie das Messgerät und öffnen Sie die Absperrung.

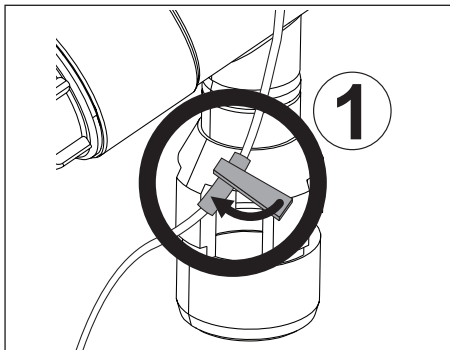


Entlüften Sie die Armatur über die beiden Nadelventile. Schließen Sie die beiden Nadelventile anschließend wieder.

Schließen Sie die Absperrung.



Öffnen Sie das Nadelventil 1 und lassen Sie über das Nadelventil 1 langsam den Druck ab (wenige Tropfen).



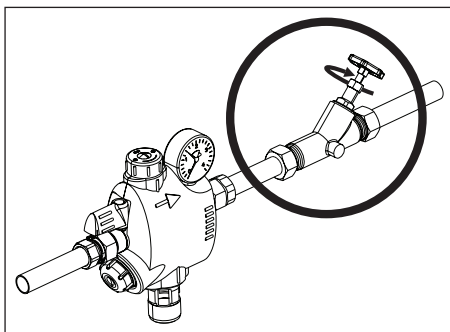
Schließen Sie das Nadelventil wieder. Beobachten Sie den Ablauftrichter. Der Differenzdruck über 140 mbar liegen und der Eingangsrückflussverhinderer (RV1) muss wieder völlig schließen, ansonsten liegt eine Verschmutzung oder ein mechanischer Defekt vor.

Öffnen Sie das Nadelventil 1 weiter und entlasten Sie die Mitteldruckzone so lange, bis sie vollständig entleert ist.

Überprüfung RV 2

Zur Überprüfung des Ausgangsrückflussverhinderers (RV 2) muss zuvor die Mitteldruckzone vollständig entleert sein.

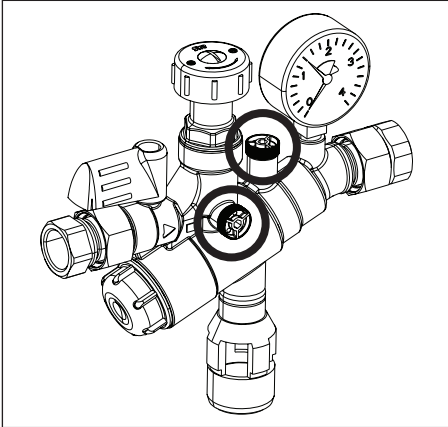
Öffnen Sie eine ausgangsseitige Absperrung hinter der FüllCombi BA.



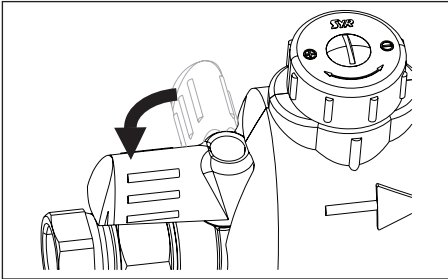
Wenn aus dem Ablauftrichter Wasser tropft, liegt ein mechanischer Defekt oder eine Verschmutzung des Ausgangsrückflussverhinderers vor.

In diesem Fall muss die Systemtrenner-Patrone gereinigt oder getauscht werden.

Schließen Sie beide Wartungskugelhähne, entfernen Sie das Messgerät und montieren Sie wieder die Manometerstopfen.



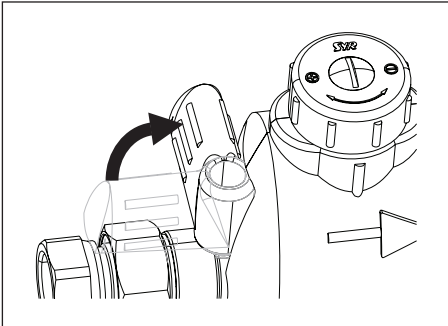
Öffnen Sie die Absperrung.



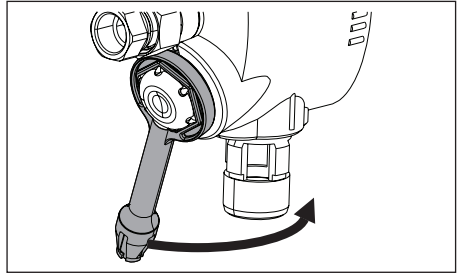
Wechsel Systemtrenner-Patrone

Bei Defekt oder Verschmutzung muss die Systemtrenner - Patrone getauscht bzw. gereinigt werden.

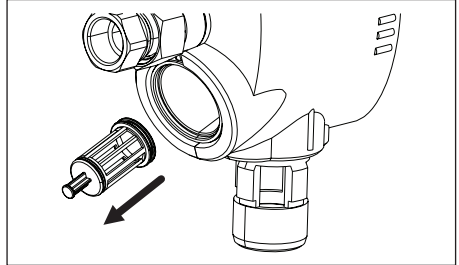
Schließen Sie die Absperrung.



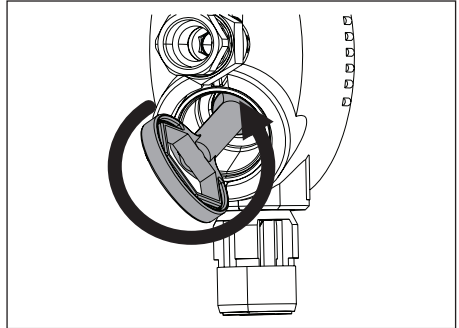
Schrauben Sie mit dem Schlüssel die Kappe ab.



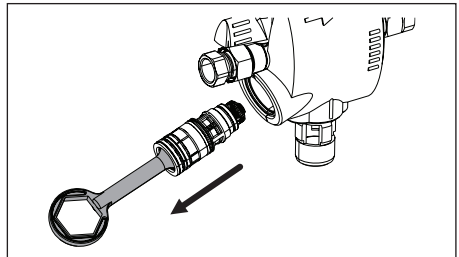
Entfernen Sie das Sieb.



Greifen Sie mit dem Schlüssel in die Patrone und drehen Sie sie heraus.



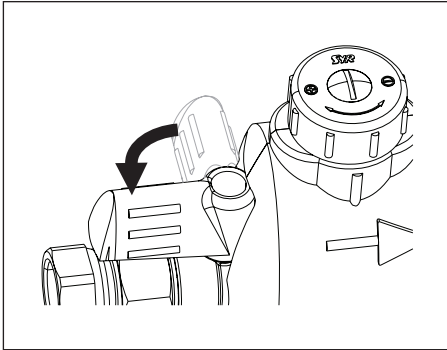
Ziehen Sie die Patrone heraus.



Reinigen Sie sie unter kaltem klarem Wasser.

Der Zusammenbau erfolgt in umgekehrter Reihenfolge.

Öffnen Sie wieder die Absperrung.



Überprüfen Sie nach dem Ausbau bzw. Wechsel der Systemtrenner-Patrone erneut die Funktion, wie im Kapitel „Überprüfung der Trennfunktion des Entlastungsventils“ und Überprüfung RV2“ auf den Seiten 3 und 4 beschrieben.

Sowohl die Wartung als auch ein Austausch sind zu dokumentieren.

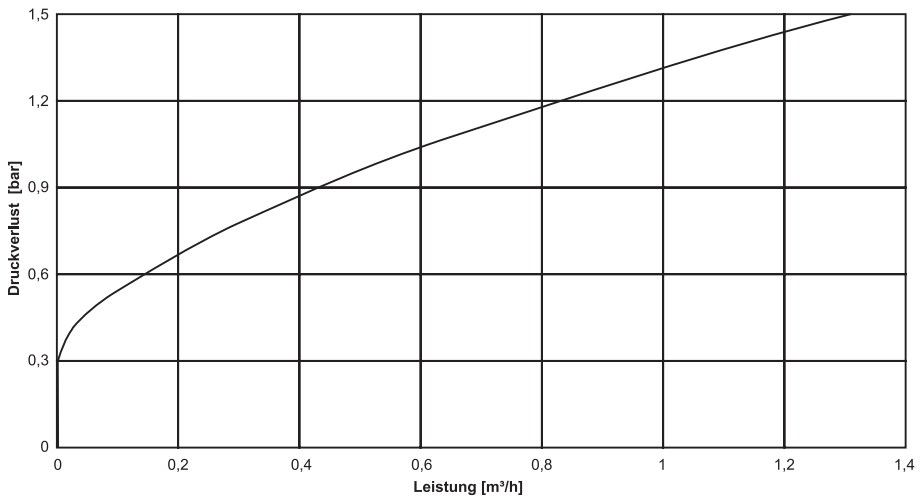
Hinweis:

Zur vollständigen und zügigen Befüllung der Heizungsanlage ist diese während des Befüllvorgangs zu entlüften!

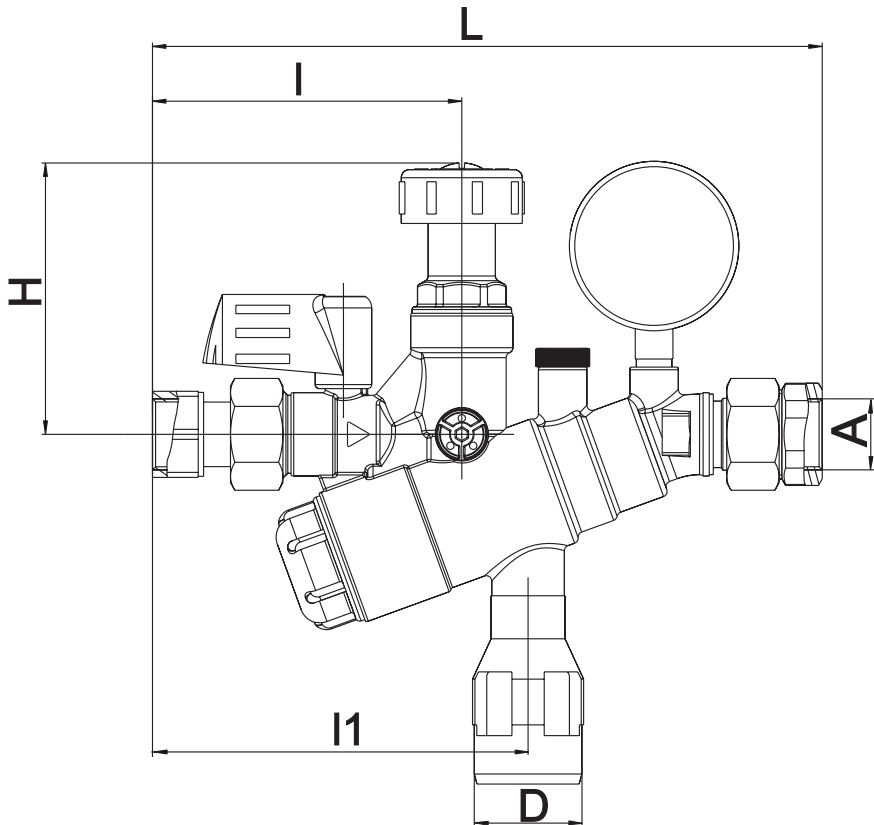
Technische Daten

Anschlüsse:	R 3/4"
Nennweite:	DN 20
Durchflussmedium:	Trinkwasser
Max. Betriebsdruck:	10 bar
Min. Eingangsdruck:	2,5 bar für 1,5 bar Heizungsanlagendruck
Ausgangsdruck:	0,5 - 4 bar
Werkseinstellung:	1,5 bar
Einbaulage:	Waagrecht mit Ablauftrichter nach unten
Max. Eingangstemperatur:	30°C
Ablauftrichteranschluss:	DN 40
Füllleistung:	Vmax 1,35 m ³ /h bei Δp 1,5 bar

Leistungsdiagramm FüllCombi BA

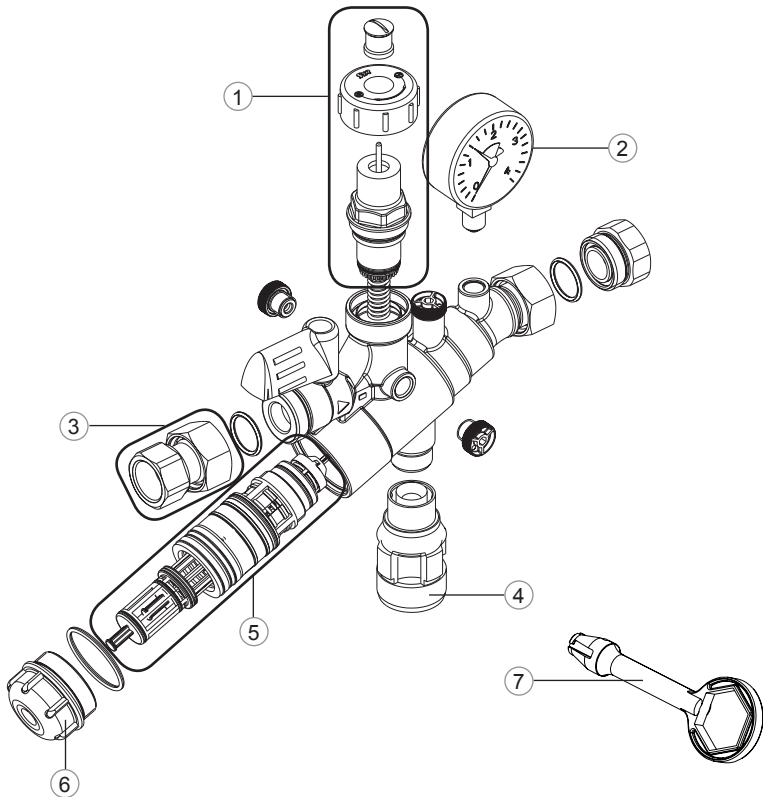


Maße



Typ	FüllCombi BA	
Nennweite		DN 20
Baumaße	A	R 3/4"
	H (mm)	101
	L (mm)	249
	I (mm)	115
	I1 (mm)	139
	D (mm)	40

Ersatzteile



①
Druckminderer-Patrone
6628.00.900

②
Manometer
6628.00.901

③
Anschlussverschraubung
6628.00.903

④
Ablauftrichter
6628.00.905

⑤
Systemtrenner - Patrone
6628.00.907

⑥
Stopfen
6600.00.907

⑦
Austauschwerkzeug
6600.00.908