

Pulsify E

Kopfbrause 260 2jet mit Wandanschluss

Oberfläche: **Chrom** Artikelnummer: **24350000**



Beschreibung

Merkmale

- besteht aus: Kopfbrause, Wandanschluss
- Brausekopfgröße: 260 x 260 mm
- Strahlart: PowderRain, Intense PowderRain
- Fast Drain entleert die Kopfbrause ab einer Schrägstellung von 10°
- Kugelgelenk: Kopfbrause im Winkel verstellbar
- Material Strahlscheibe: Kunststoff
- Oberfläche Strahlscheibe: graphit
- maximale Durchflussmenge bei 3 bar: 10,8 l/min
- Durchflussmenge PowderRain (bei 3 bar): 10,8 l/min
- Durchflussmenge Intense PowderRain (bei 3 bar): 8,3 l/min
- Mindestfließdruck: 1,3 bar
- Kopfbrause zur Reinigung abnehmbar
- Montage: Wand Unterputz Installation auf iBox universal
- Anschlussart: Grundkörper
- für Durchlauferhitzer geeignet
- nicht enthalten: Grundkörper
- P-IX 38551/IIA

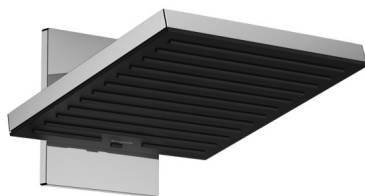
Technologie



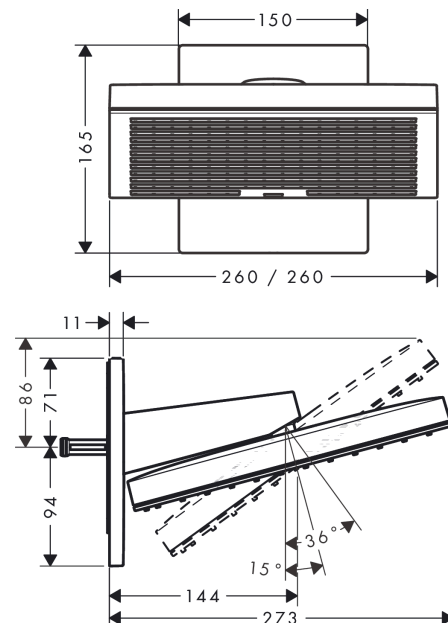
Designpreise



Produktabbildung



Maßzeichnung



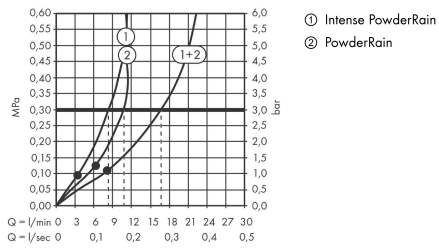
Pulsify E

Kopfbrause 260 2jet mit Wandanschluss

Oberfläche: **Chrom** Artikelnummer: **24350000**



Durchflussdiagramm



Pulsify E

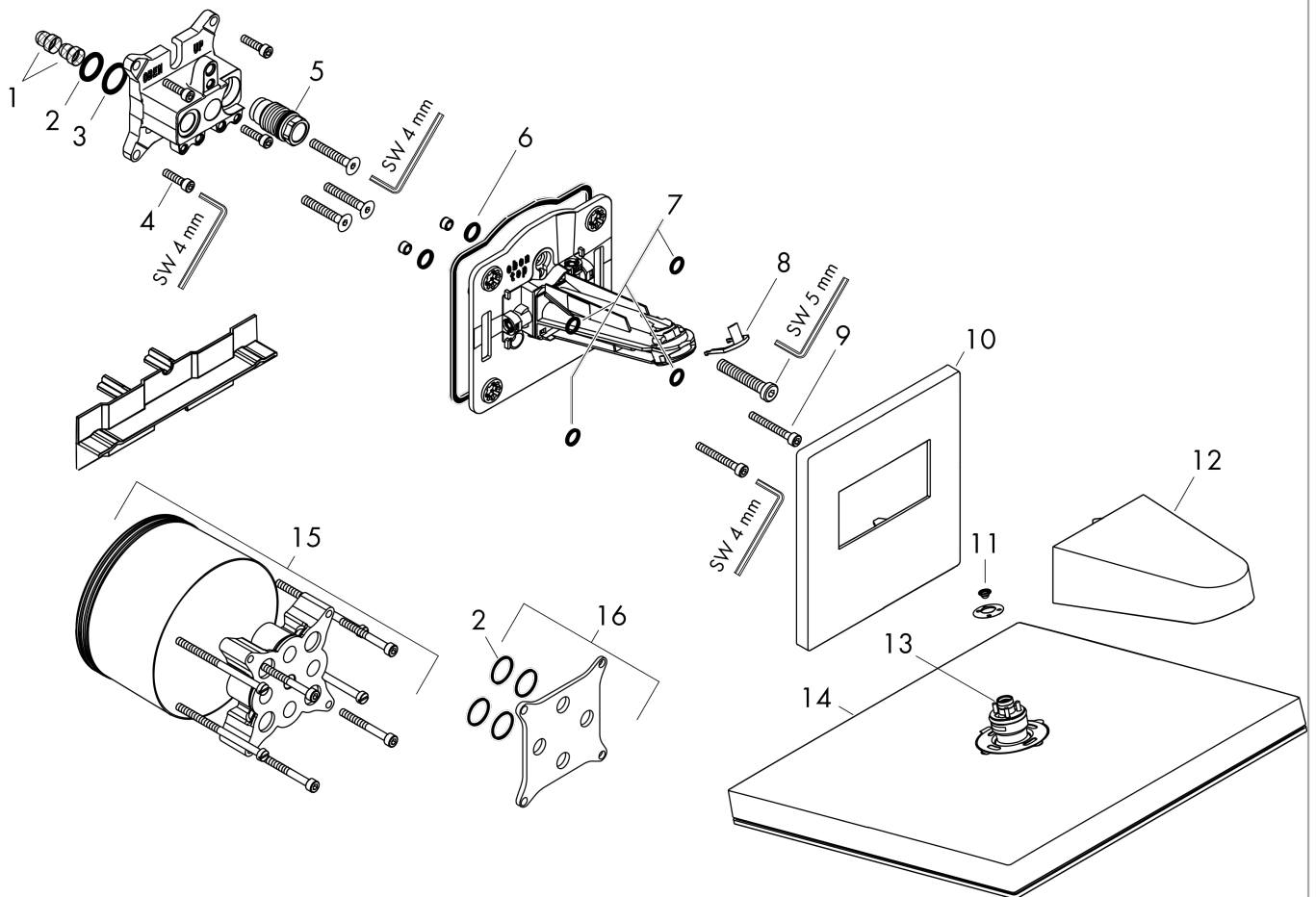
Kopfbrause 260 2jet mit Wandanschluss

Oberfläche: **Chrom** Artikelnummer: **24350000**



Explosionszeichnung

Baujahr: >01/23



Pulsify E

Kopfbrause 260 2jet mit Wandanschluss

Oberfläche: **Chrom** Artikelnummer: **24350000**



Ersatzteilliste

Baujahr: >01/23

Pos.	Beschreibung	Artikelnummer	PG	VE
1	Schmutzfangsieb	98513000	1	1
2	O-Ring 16x2	98133000	1	1
3	O-Ring 18x2	98181000	2	1
4	Schraubenset	96525000	3	1
5	O-Ring 17x2	98199000	1	1
6	O-Ring 10x2	98170000	1	1
7	O-Ring 9x2	98119000	1	1
8	Klammer	94521000	1	1
9	Zylinderschraube M5x40	97673000	2	1
10	Rosette	94465000	0	1
11	Sieb	94467000	0	1
12	Abdeckung	94464000	8	1
13	O-Ring 6x2	98458000	1	1
14	Kopfbrause	94733000	16	1
15	Verlängerung 25 mm	13595000	98	1
16	Ausgleichsset 1°	95521000	16	1