

## Talis S

### Einhebel-Waschtischmischer 100 mit Zugstangen-Ablaufgarnitur

Oberfläche: **Chrom** Artikelnummer: **72020000**



#### Beschreibung

##### Merkmale

- besteht aus: Einhebel-Waschtischmischer, Ablaufgarnitur
- ComfortZone: 100
- Ausladung: 93 mm
- Auslaufhöhe: 98 mm
- Griffvariante: Pingriff
- Strahlart: Normalstrahl
- maximale Durchflussmenge bei 3 bar: 5 l/min
- Keramikmischsystem
- Temperaturbegrenzung einstellbar
- für Durchlauferhitzer geeignet
- Zugstangen-Ablaufgarnitur G 1¼
- Material Ablaufgarnitur: Metall
- Anschlussart: G ¾ Anschlusschläuche
- Anschlussgröße: DN15
- EU-Taxonomie: max. 6 l/min - wesentlicher Beitrag (SC) möglich
- PA-IX 28945/IO

#### Technologie



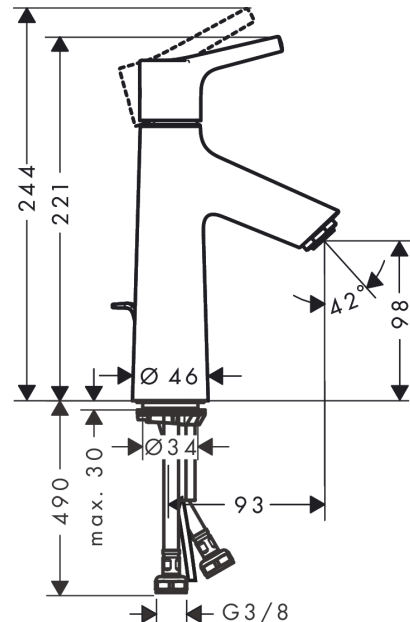
#### Zertifikate / Nachhaltigkeit



#### Produktabbildung



#### Maßzeichnung



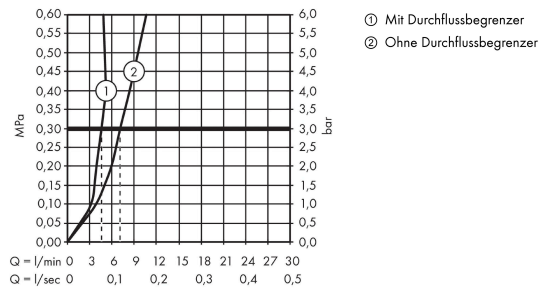
**Talis S**

**Einhebel-Waschtismischer 100 mit Zugstangen-Ablaufgarnitur**

Oberfläche: **Chrom** Artikelnummer: **72020000**



**Durchflussdiagramm**



Talis S

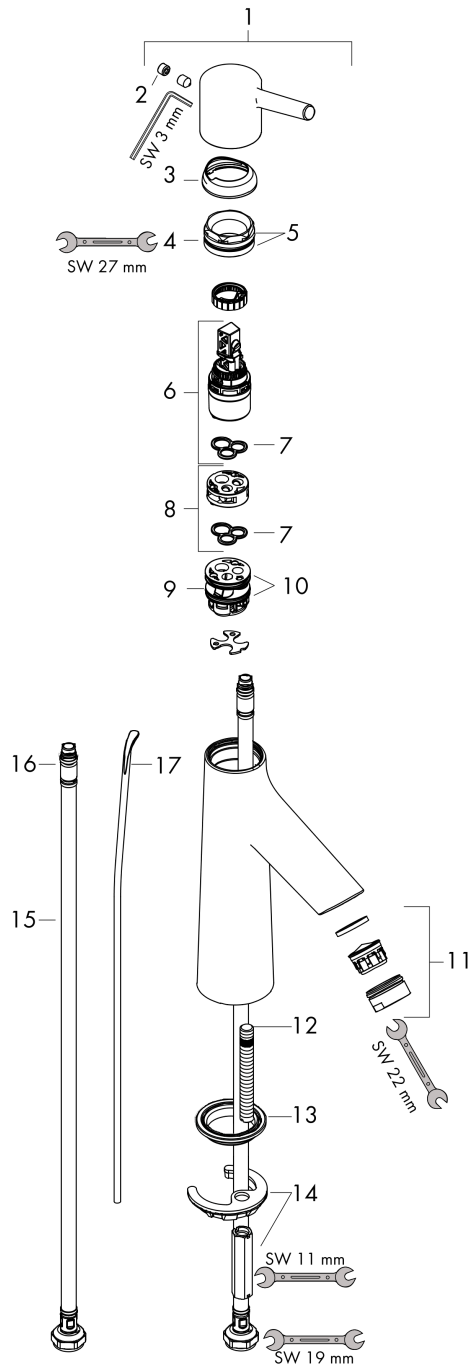
Einhebel-Waschtischmischer 100 mit Zugstangen-Ablaufgarnitur

Oberfläche: **Chrom** Artikelnummer: **72020000**



Explosionszeichnung

Baujahr: >04/17



**Talis S**

**Einhebel-Waschtischmischer 100 mit Zugstangen-Ablaufgarnitur**

Oberfläche: **Chrom** Artikelnummer: **72020000**



**Ersatzteilliste**

Baujahr: >04/17

Pos.	Beschreibung	Artikelnummer	PG	VE
1	Griff	92626000	8	1
2	Griffstopfen	95704000	1	1
3	Kappe	92625000	8	1
4	Mutter	92627000	6	1
5	O-Ring 27x1,5	92527000	4	1
6	Kartusche kpl.	97685000	11	1
7	Dichtung	98865000	8	1
8	Adapter für Kartusche	92628000	6	1
9	Adapter für Kartusche	98866000	8	1
10	O-Ring 23x2	98398000	1	1
11	Luftsprudler M24x1 (5 l/min)	13185000	98	1
12	Schraube M8 x 68	97736000	2	1
13	Dichtung	97608000	2	1
14	Schaftbefestigung kpl.	96016000	8	1
15	Anschlussschlauch 600 mm M8x0,75 G3/8	96556000	7	1
16	O-Ring 6,6x1,6	93019000	1	1
17	Zugstange	96657000	4	1
18	Ablaufventil	94139000	98	1