



Anschlussbogen 90°

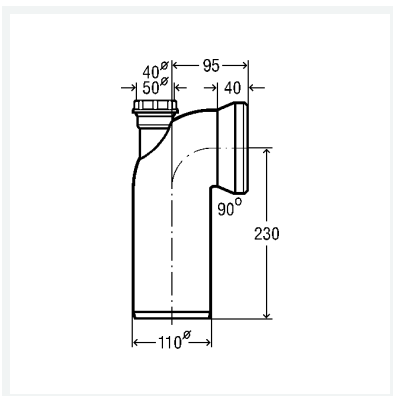
- für WC

Ausstattung

Lippendichtung, Zusatzanschluss

Modell 3811.1

Artikel 109 462



Eigenschaften

Durchmesser Nominal 1	DN1	100
Länge	L	230
Durchmesser Nominal 2	DN2	50
Ausführung	weiß-alpin	
Gewicht	380 g	
Volumen	7316,75 cm ³	
Werkstoff	Kunststoff	