



Sperrfix-Rückstauverschluss

Typ 5

- für Zulauf unten
- 3-fache Rückstausicherung (zweimal automatisch und ein manueller Notverschluss)

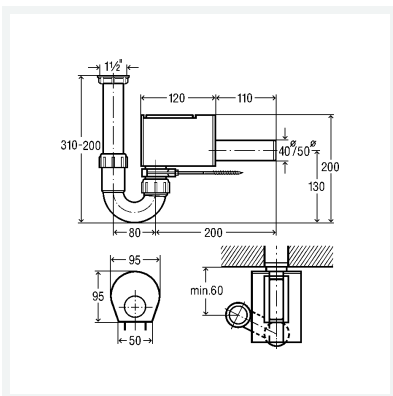
Ausstattung

Röhrengeruchverschluss, 2 Pendelklappen, Handbetätigung, Wandhalterung

güteüberwacht nach DIN EN 13564

Modell 4995.1

Artikel 607 135



Eigenschaften

| | | |
|---------------------|-----------------------|----|
| Gewinde zylindrisch | G | 1½ |
| Durchmesser Nominal | DN | 50 |
| Gewicht | 542 g | |
| Volumen | 12432 cm ³ | |