

160 1010 Waschtisch-Einhebelmischer ohne Ablaufgarnitur

Ausladung 120 mm, mit Keramikkartusche, mit Neoperl-Luftsprudler, mit Flexschläuchen 3/8", chrom

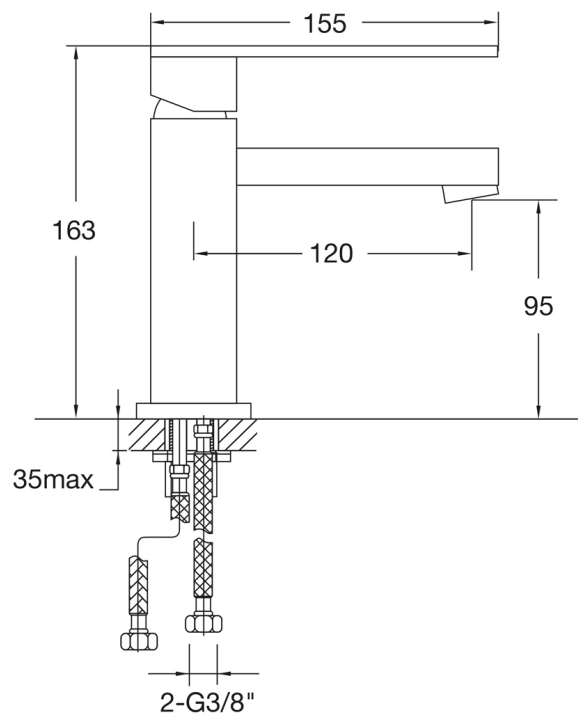
PRODUKTBILD



160 1010 Waschtisch-Einhebelmischer ohne Ablaufgarnitur

Ausladung 120 mm, mit Keramikkartusche, mit Neoperl-Luftsprudler, mit Flexschläuchen 3/8", chrom

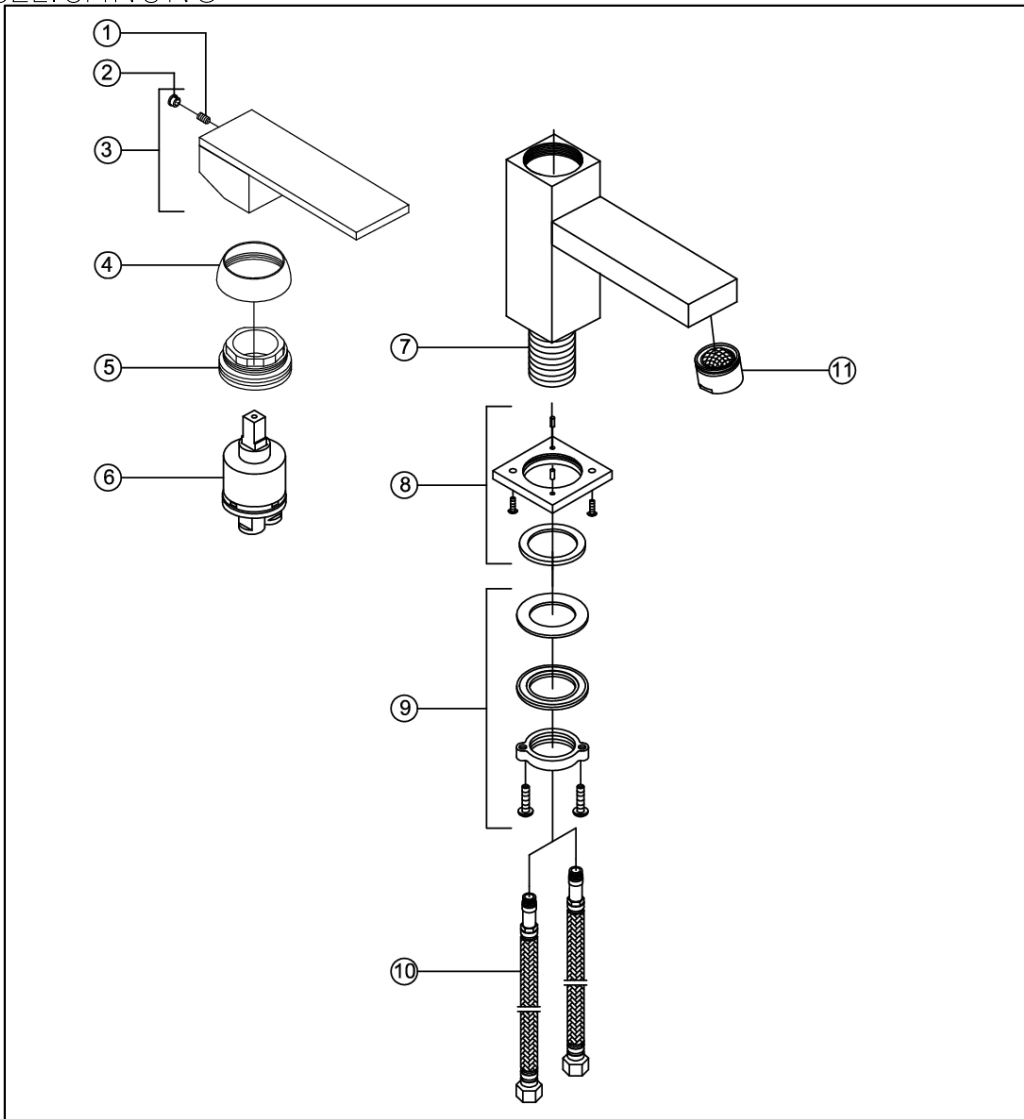
TECHNISCHE ZEICHNUNG

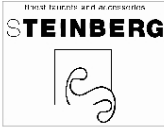



160 1010 Waschtisch-Einhebelmischer ohne Ablaufgarnitur

Ausladung 120 mm, mit Keramikkartusche, mit Neoperl-Luftsprudler, mit Flexschläuchen 3/8", chrom

EXPLOSIONSZEICHNUNG



1		Madenschraube I hexagon screw	160 1010
2	099 4104	Chromkämpchen I chrome cap	
3	099 9947	Griff I handle	
4	099 8009	Kugelkappe I chrome cap for cartridge hexagon	06.05.2013
5	099 8015	Überwurfmutter Kartuschenbefestigung (35mm) I hexagon nut for cartridge fixing set (35 mm)	
6	099 9019	Keramik-Kartusche Ø 35 mm I ceramic cartridge Ø 35 mm	 <p>STEINBERG Special faucets and accessories</p> <p></p> <p><small>Autor Dipl.-Ing. Zuzana Michalova</small></p>
7	099 1316	Befestigungsschaft I mounting shaft	
8	135 4001	Fuss-Rosette I foot rosette	
9	099 9805	Befestigungsset I fixing set	
10	099 9200	Flexschläuche 3/8" x M 10 I flexible connection hose Ü 3/8" x M 10	
11	099 9120	Luftsprudler mit verchromter Hülse I aerator with chrome sleeve	