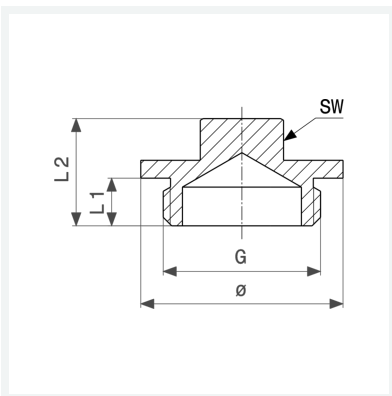




Stopfen
 - G-Gewinde
Ausstattung
 Vierkant
Modell 1751

Artikel 108 472



Eigenschaften

Verchromt	VCR	✓
Gewinde zylindrisch	G	3/8
Länge 1	L1	8 mm
Länge 2	L2	16 mm
Schlüsselweite	SW	12 mm
Durchmesser	Ø	21 mm
Gewicht	20,2 g	
Volumen	12,432 cm ³	
Werkstoff	Messing	