



**Sanpress Inox LF-Bogen 90°
mit SC-Contur
labs-frei (Einzelverpackung)**

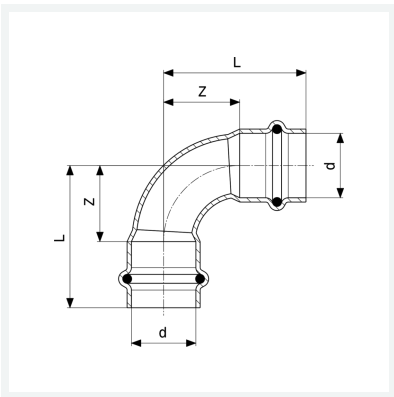
- Pressanschlüsse

Ausstattung

Dichtelemente EPDM

Modell 2316LF

Artikel 664 756



Eigenschaften

Rohraußendurchmesser	d	22
Z-Maß	Z	26 mm
Länge	L	49 mm
Gewicht	86,28 g	
Volumen	248,64 cm ³	
Werkstoff	Stahl nichtrostend	