



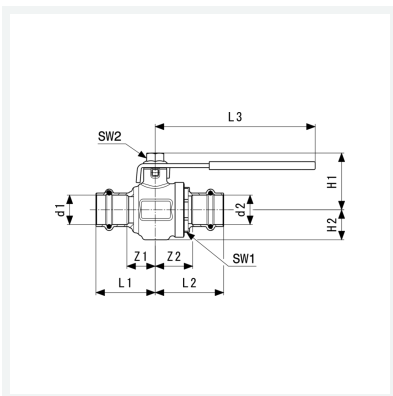
Profipress G-Gaskugelhahn mit SC-Contur

- Pressanschlüsse
- abschließbar

Ausstattung

Gehäuse Rotguss, Dichtelemente HNBR mit DIN-DVGW-G-Prüfzeichen
Modell 2670

Artikel 492 892



Eigenschaften

Höher thermisch belastbar	HTB	650 °C/30 min C1
Betriebsdruck	BD	max. 0,5 MPa (MOP 5)
Durchmesser Nominal	DN	32
Rohraußendurchmesser	d	35
Rohraussendurchmesser 1	d1	35 mm
Rohraussendurchmesser 2	d2	35 mm
Z-Maß 1	Z1	24 mm
Z-Maß 2	Z2	39 mm
Länge 1	L1	50 mm
Länge 2	L2	64 mm



**Profipress G-Gaskugelhahn
mit SC-Contur
Modell 2670
Artikel 492 892**

Eigenschaften

Länge 3	L3	155 mm
Höhe 1	H1	56 mm
Höhe 2	H2	28 mm
Schlüsselweite 1	SW1	46 mm
Schlüsselweite 2	SW2	13 mm
Gewicht	1004 g	
Volumen	1243,2 cm ³	